



Husqvarna®



Руководство по эксплуатации HUSQVARNA AUTOMOWER® 310/315

Перед началом работы с изделием внимательно прочитайте руководство по эксплуатации и убедитесь, что понимаете все приведенные в нем инструкции.



RU, Русский
Язык



Содержание

1 Введение

1.1 Памятка.....	3
1.2 Описание продукции.....	3
1.3 Обзор изделия	6
1.4 Условные обозначения на изделии.....	7

2 Безопасность

2.1 Инструкции по технике безопасности.....	8
2.2 Общие инструкции по технике безопасности.....	8
2.3 Инструкции по технике безопасности во время эксплуатации.....	9

3 Установка

3.1 Описание.....	12
3.2 Подготовка.....	12
3.3 Зарядная станция.....	13
3.4 Зарядка аккумулятора.....	16
3.5 Ограничительный провод.....	16
3.6 Подсоединение ограничительного провода....	21
3.7 Прокладка направляющего провода.....	21
3.8 Проверка установки.....	23
3.9 Первый запуск и калибровка.....	23
3.10 Проверка парковки к зарядной станции.....	23
3.11 Панель управления.....	24
3.12 Структура меню.....	24
3.13 Таймер.....	26
3.14 Безопасность.....	27
3.15 Сообщения.....	28
3.16 Таймер погоды.....	29
3.17 Установка.....	29
3.18 Настройки.....	35
3.19 Принадлежности.....	37
3.20 Обзор структуры меню.....	40
3.21 Обзор структуры меню.....	41
3.22 Примеры планов садовых участков.....	42

4 Эксплуатация

4.1 Главный выключатель.....	46
4.2 Запуск.....	46
4.3 Рабочий режим - Start.....	46
4.4 Рабочий режим Park.....	47
4.5 Остановка.....	47
4.6 Выключение.....	47
4.7 Таймер и режим ожидания.....	47
4.8 Зарядка разряженной аккумуляторной батареи.....	48
4.9 Регулировка высоты стрижки.....	49

5 Техническое обслуживание

5.1 Введение - техническое обслуживание.....	50
5.2 Очистка газонокосилки-робота.....	50

5.3 Замена ножей.....	50
5.4 Аккумулятор.....	51
5.5 Техническое обслуживание в зимний период..	51

6 Поиск и устранение неисправностей

6.1 Введение - поиск и устранение неисправностей.....	53
6.2 Сообщения об ошибках.....	54
6.3 Информационные сообщения.....	58
6.4 Индикаторная лампа зарядной станции.....	59
6.5 Признаки неисправностей.....	60
6.6 Обнаружение разрыва контурного провода.....	61

7 Транспортировка, хранение и утилизация

7.1 Транспортировка.....	64
7.2 Хранение в зимний период.....	64
7.3 После хранения в зимний период.....	64
7.4 Информация по охране окружающей среды....	64
7.5 Извлечение аккумуляторной батареи для переработки.....	64

8 Технические данные

8.1 Технические данные.....	66
-----------------------------	----

9 Гарантия

9.1 Условия гарантии.....	68
---------------------------	----

10 ДЕКЛАРАЦИЯ СООТВЕТСТВИЯ ЕС

10.1 Декларация соответствия ЕС.....	69
--------------------------------------	----

1 Введение

1.1 Памятка

Серийный номер:	
ПИН-код:	
Дилер:	
Номер телефона дилера:	

В случае кражи газонокосилки-робота необходимо уведомить об этом компанию Husqvarna. Свяжитесь с официальным дилером Husqvarna и сообщите серийный номер газонокосилки-робота, чтобы зарегистрировать ее как украденную в международной базе данных. Это важная мера по предотвращению краж газонокосилок, которая позволяет выявить людей/организации, занимающихся продажей краденых изделий.

Девятизначный серийный номер изделия указан на паспортной табличке изделия и на упаковке.



www.husqvarna.com

1.2 Описание продукции

Поздравляем вас с выбором оборудования самого высокого качества! Для достижения оптимальных результатов от использования газонокосилки-робота Husqvarna следует внимательно ознакомиться с принципом ее работы. Данное руководство по эксплуатации содержит важную информацию о газонокосилке-роботе, а также инструкции по установке и эксплуатации. В качестве дополнения к данному руководству по эксплуатации доступны видеоролики с инструкциями на веб-сайте компании Husqvarna: www.husqvarna.com.

Помните: пользователь несет ответственность за аварии или опасные ситуации, угрожающие другим людям или их имуществу.

Компания Husqvarna постоянно работает над дальнейшим усовершенствованием своей продукции и оставляет за собой право на внесение изменений в конструкцию, внешний вид и функциональные параметры изделий без предварительного уведомления.

1.2.1 Производительность

Газонокосилка-робот рекомендована для размеров площади газонов, указанных в разделе *Технические данные на стр. 66*.

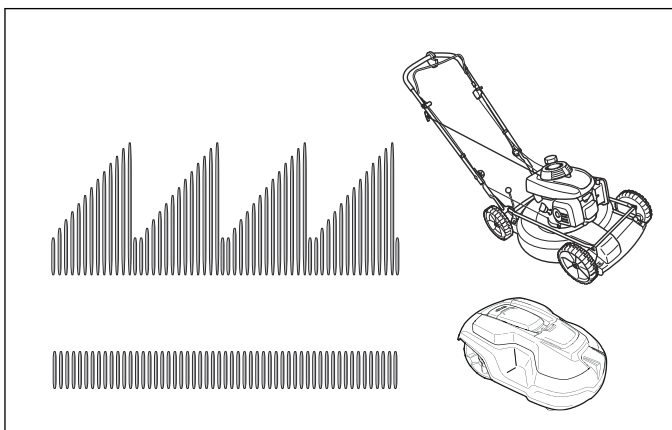
Площадь, которую может обработать газонокосилка-робот, зависит, в первую очередь, от состояния заточки ножей и сорта, высоты и влажности травы. Форма участка также имеет значение. Если участок

состоит в основном из открытых площадок, то часовая производительность газонокосилки-робота может быть выше, чем при обработке участка, состоящего из нескольких небольших площадок, разделенных деревьями, клумбами, дорожками и т.п.

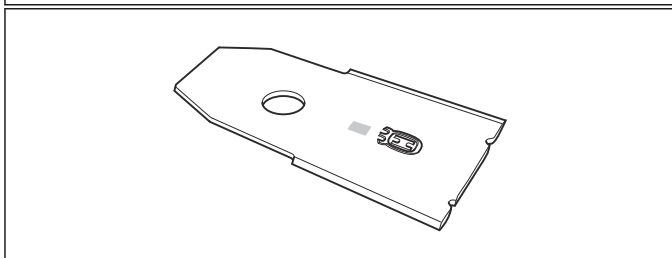
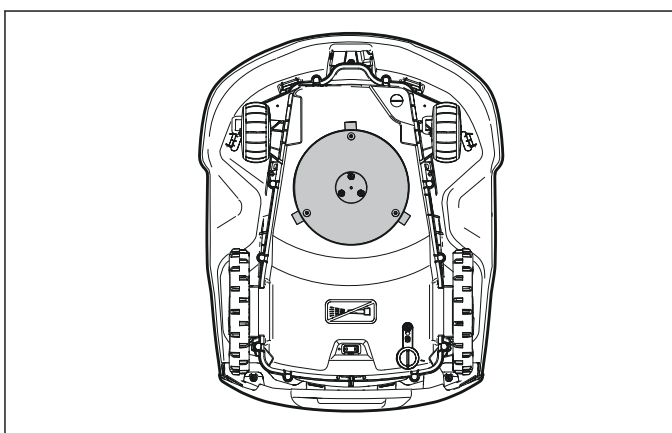
Газонокосилка-робот с полностью заряженной аккумуляторной батареей может работать от 60 до 80 минут в зависимости от состояния аккумуляторной батареи и газона. Затем газонокосилке-роботу потребуется от 60 до 70 минут для зарядки. Время зарядки может меняться в зависимости от таких факторов, как температура окружающей среды.

1.2.2 Технология стрижки

В основу работы системы газонокосилки-робота положен принцип энергоэффективности. Газонокосилка-робот действительно срезает траву, в отличие от многих традиционных газонокосилок, которые лишь приминают ее. Данная технология частой стрижки улучшает качество травы. Сбор травы не требуется, а мелкие обрезки травы снизят потребность в удобрениях. Кроме того, данное изделие отличается экологичностью и удобством в работе, а ваш газон при этом всегда будет в отличном состоянии.



Для получения оптимальных результатов рекомендуется использовать газонокосилку-робот в основном при сухой погоде. Газонокосилка-робот может работать в условиях дождя, но в таком случае скошенная трава легко прилипает к газонокосилке, что повышает вероятность ее соскальзывания при работе на крутых склонах.



Если вы хотите добиться хорошего результата, ножи должны быть в рабочем состоянии. Чтобы ножи как можно дольше оставались острыми, необходимо следить за состоянием газона и удалять с него ветки, мелкие камни и другие посторонние предметы.

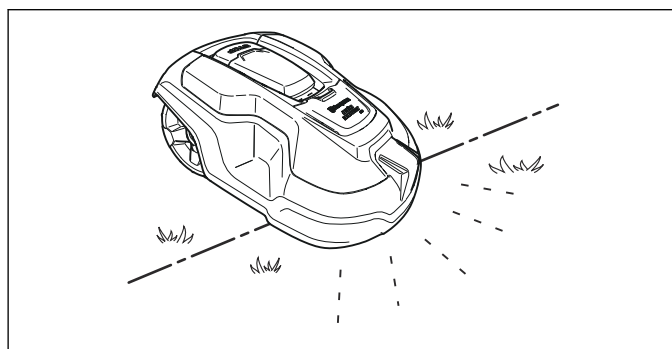
Для наиболее эффективной стрижки газона следует регулярно производить замену ножей. См. раздел *Замена ножей на стр. 50.*

1.2.3 Метод работы

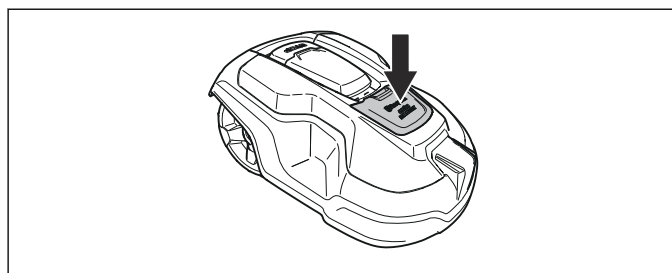
Газонокосилка-робот производит стрижку газона в автоматическом режиме. Она постоянно чередует режимы стрижки травы и зарядки аккумулятора.

При контакте корпуса с препятствием или приближении к ограничительному проводу газонокосилка-робот дает задний ход и выбирает новое направление движения. Датчики в передней и задней части устройства определяют приближение газонокосилки к ограничительному проводу. Перед

разворотом передняя часть газонокосилки-робота проходит на определенном расстоянии от ограничительного провода. Расстояние можно изменить, чтобы при необходимости адаптировать работу газонокосилки под определенный участок.

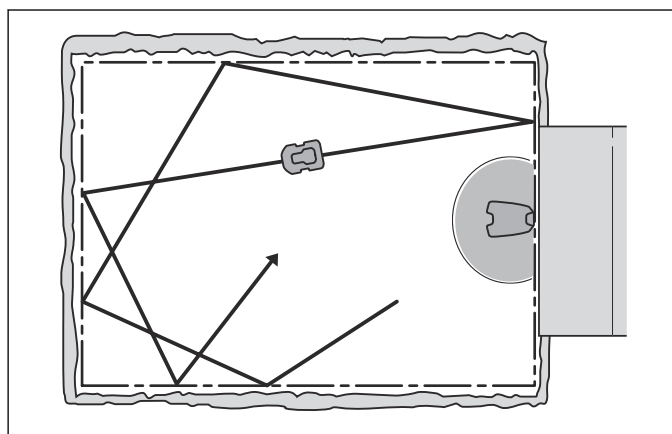


Кнопка **STOP** в верхней части газонокосилки-робота используется главным образом для остановки устройства во время движения. При нажатии на кнопку **STOP** открывается крышка, под которой находится панель управления. Все настройки газонокосилки-робота производятся через панель управления. Кнопка **STOP** остается нажатой, пока не будет снова закрыта крышка. Эта функция и кнопка запуска **START** блокируют запуск двигателя.



1.2.4 Схема движения

Схема движения газонокосилки-робота случайная, поэтому она никогда не повторяется. Такая система обеспечивает равномерную стрижку газона без полос от газонокосилки-робота.



1.2.5 Поиск зарядной станции

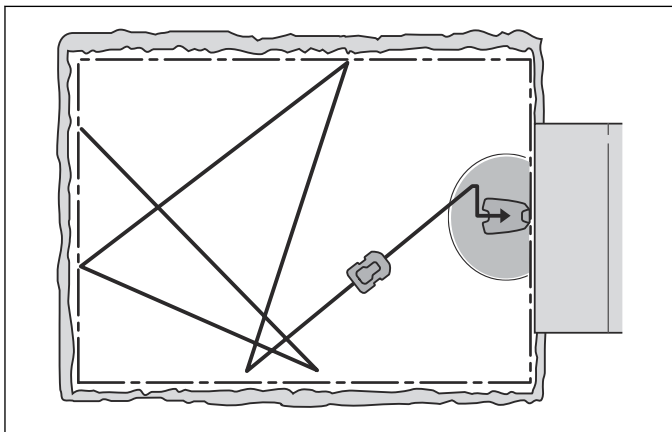
На газонокосилке-роботе можно настроить до 3 различных способов поиска зарядной станции. Газонокосилка-робот автоматически комбинирует эти 3 способа для максимально быстрого поиска зарядной станции, а также чтобы избежать формирования наезженных дорожек.

С помощью параметров ручной настройки можно создать комбинацию из этих 3 способов, чтобы оптимизировать поиск зарядной станции с учетом формы обрабатываемого газона, см. раздел *Установка на стр. 29*.

1.2.5.1 Способ поиска 1 - Случайная траектория

Газонокосилка-робот движется по случайной траектории, пока не приблизится к зарядной станции.

Преимущество этого способа поиска заключается в отсутствии риска образования на газоне следов от газонокосилки-робота. Недостатком является относительно долгое время поиска.



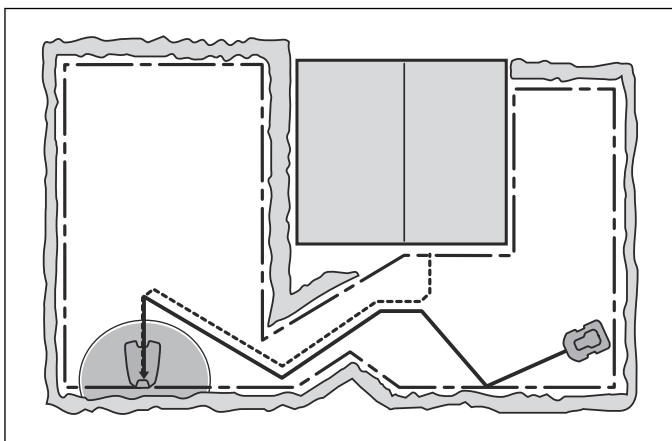
1.2.5.2 Способ поиска 2 - Следование вдоль направляющего провода

Газонокосилка-робот движется по случайной траектории, пока не достигнет направляющего провода. Затем газонокосилка-робот следует по направляющему проводу до зарядной станции.

Направляющий провод — это провод, протянутый от зарядной станции к удаленному участку рабочей зоны или проложенный через узкий проход и соединяющийся с ограничительным контуром. См. раздел *Прокладка направляющего провода на стр. 21*.

Этот способ поиска позволяет газонокосилке-роботу находить зарядную станцию на участках с крупными или многочисленными "островками", ограниченными проводом, а также с узкими проходами или крутыми склонами.

Преимущество этого способа заключается в более коротком времени поиска.



1.2.5.3 Способ поиска 3 - Следование вдоль ограничительного провода

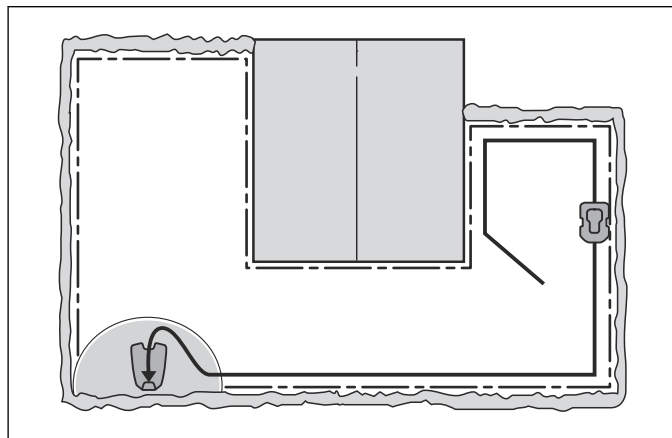
Газонокосилка-робот движется по случайной траектории, пока не достигнет ограничительного контура. Затем она следует вдоль ограничительного контура до зарядной станции. Газонокосилка-робот случайным образом выбирает направление движения по часовой стрелке или против нее.

Этот способ поиска подходит для открытых газонов, широких проходов (шире 3 м), а также при наличии малого количества небольших "островков", ограниченных проводом, или при их полном отсутствии.

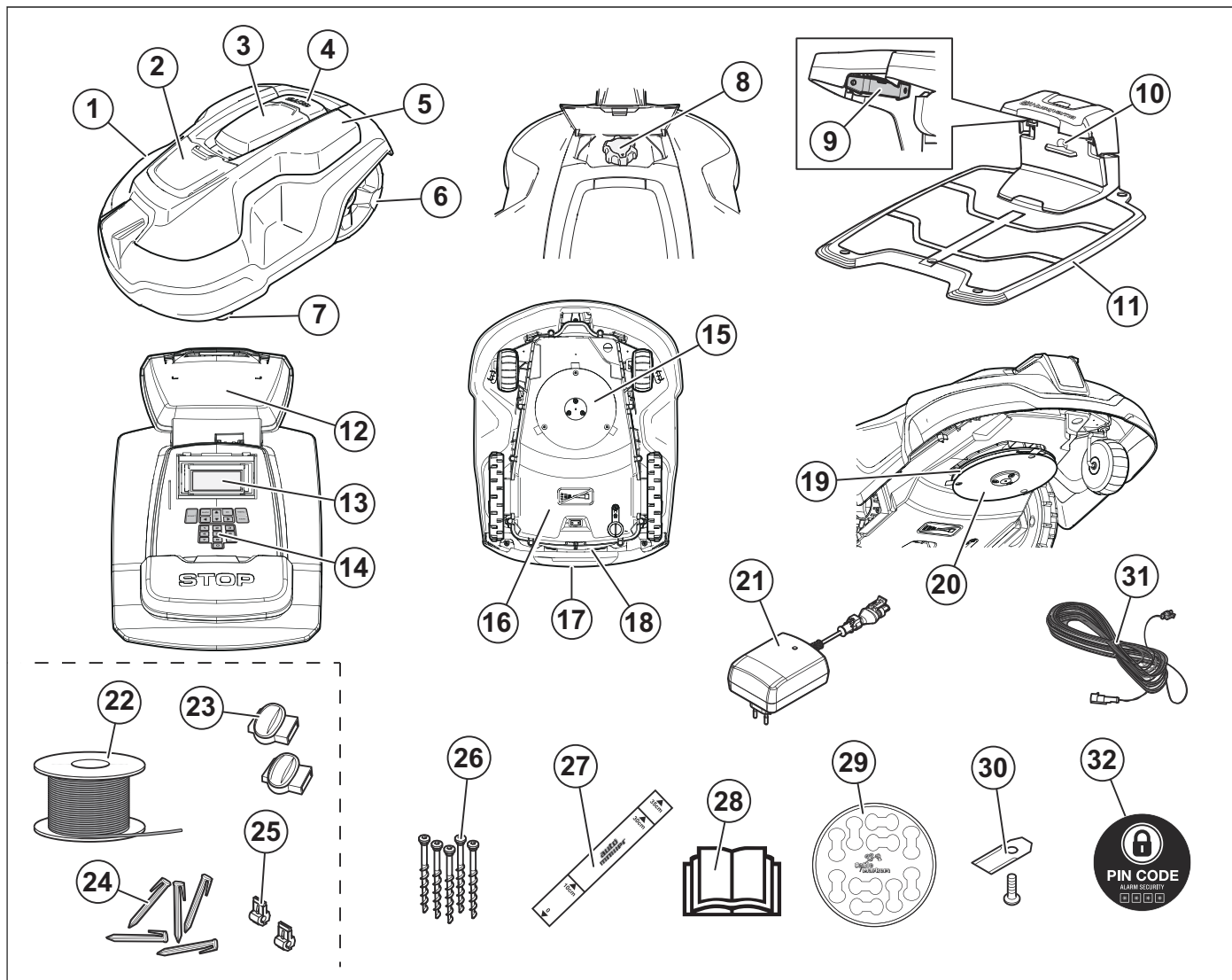
Преимущество этого способа заключается в отсутствии необходимости прокладывать направляющий провод.

Недостаток — вероятность формирования на газоне следов вдоль ограничительного контура. При наличии узких проходов или большого количества "островков", ограниченных проводом, также может увеличиться время поиска.

Обычно этот способ поиска используется, только когда газонокосилка-робот не может найти зарядную станцию 1-м или 2-м способом в течение определенного времени.



1.3 Обзор изделия



Номера на рисунке соответствуют следующим компонентам:

1. Корпус
2. Крышка регулятора высоты резки
3. Крышка дисплея и кнопочной панели
4. Кнопка STOP
5. Съёмная крышка
6. Задние колеса
7. Передние колеса
8. Регулятор высоты резки
9. Контактные шины
10. Светодиодный индикатор состояния зарядной станции и ограничительного провода
11. Зарядная станция
12. Паспортная табличка
13. Дисплей
14. Кнопочная панель
15. Режущий механизм

16. Блок с электрокомпонентами, аккумуляторной батареей и моторами
17. Рукоятка
18. Главный выключатель
19. Режущий диск
20. Защитная пластина
21. Источник питания (внешний вид источника питания может различаться в зависимости от страны)
22. Контурный провод для ограничения зоны работы и направляющий провод ¹
23. Соединители для контурного провода ²
24. Фиксаторы ³
25. Разъем для контурного провода ⁴
26. Винты крепления зарядной станции
27. Линейка для прокладки ограничительного провода (линейка снимается с корпуса)
28. Руководство по эксплуатации и краткое руководство
29. Маркировка кабеля

¹ Входит в комплект для установки, который приобретается отдельно.

² См. примечание 1

³ См. примечание 1

⁴ См. примечание 1

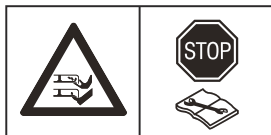
- 30. Дополнительные ножи
- 31. Кабель низкого напряжения
- 32. Наклейка с предупреждением

1.4 Условные обозначения на изделии

Эти условные обозначения размещены на газонокосилке-роботе. Внимательно изучите их.

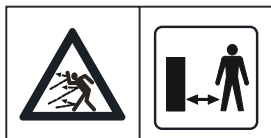


ПРЕДУПРЕЖДЕНИЕ: Перед началом эксплуатации газонокосилки-робота прочитайте инструкции по эксплуатации.



ПРЕДУПРЕЖДЕНИЕ: Перед выполнением каких-либо операций с газонокосилкой или ее подъемом задействуйте устройство отключения.

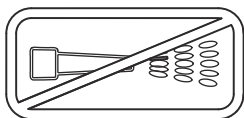
Газонокосилка-робот может начать работу только после перевода главного выключателя в положение 1 и ввода правильного ПИН-кода. Переведите главный выключатель в положение 0 перед выполнением любых проверок и/или обслуживания.



ПРЕДУПРЕЖДЕНИЕ: Держитесь на безопасном расстоянии от агрегата во время его работы. Не приближайте руки или ноги к вращающимся ножам.



ПРЕДУПРЕЖДЕНИЕ: Запрещается передвигаться на агрегате. Запрещается держать руки или ноги вблизи корпуса или засовывать их под корпус агрегата.



Запрещается использовать мойку высокого давления или проточную воду для очистки газонокосилки-робота.



Функция блокировки



Данное изделие соответствует действующим директивам ЕС.



Уровень шума. Уровень шума изделия указан в разделе *Технические данные на стр. 66* и на паспортной табличке.



Запрещается утилизировать данное изделие вместе с бытовыми отходами. Утилизацию изделия следует проводить в соответствии с местными нормативными требованиями.



На шасси находятся компоненты, чувствительные к воздействию электростатического разряда (ESD). Повторную установку шасси должны выполнять специалисты. По этой причине вскрытие шасси могут проводить только специалисты официального сервисного центра. Повреждение уплотнения может привести к аннулированию гарантии на все устройство или его части.



Запрещается укорачивать, удлинять или наращивать кабель низкого напряжения.

Запрещается косить траву травокосилкой вблизи кабеля низкого напряжения. Соблюдайте осторожность при обработке кромки газона в месте расположения кабелей.

Перед эксплуатацией изделия или его подъемом задействуйте устройство отключения.

2 Безопасность

2.1 Инструкции по технике безопасности

Предупреждения, предостережения и примечания используются для выделения особо важных пунктов руководства по эксплуатации.



ПРЕДУПРЕЖДЕНИЕ: Используется, когда несоблюдение инструкций руководства может привести к травмам или смерти оператора или находящихся рядом посторонних лиц.



ВНИМАНИЕ: Используется, когда несоблюдение инструкций руководства может привести к повреждению изделия, других материалов или прилегающей территории.

Примечание: Используется для предоставления дополнительных сведений о конкретной ситуации.

2.2.1 ВАЖНО. ВНИМАТЕЛЬНО ПРОЧИТАЙТЕ ПЕРЕД НАЧАЛОМ ЭКСПЛУАТАЦИИ. СОХРАНИТЕ ДЛЯ ПОСЛЕДУЮЩЕГО ОБРАЩЕНИЯ

Оператор несет ответственность за несчастные случаи или опасные ситуации, угрожающие другим людям или их имуществу.

Данное оборудование не предназначено для использования лицами (включая детей) с ограниченными физическими, сенсорными или умственными способностями, а также лицами с недостаточным опытом или знаниями. Данные лица могут работать с оборудованием только под присмотром людей, отвечающих за их безопасность, или после прохождения соответствующего инструктажа. Необходимо убедиться, что дети не используют оборудование в качестве игрушки.

Дети старше 8 лет и лица с ограниченными физическими, сенсорными или умственными способностями или недостатком опыта и знаний могут использовать данное оборудование только под надзором или в случае предоставления инструкций относительно безопасной эксплуатации оборудования и возможных рисков. Допустимый возраст пользователя может быть ограничен местным законодательством. Очистка и техническое обслуживание не должны проводиться детьми без надзора.

Запрещается подсоединять источник питания к розетке в случае повреждения разъема или шнура. Поврежденный или изношенный шнур повышает риск поражения электрическим током.

Заряжайте аккумулятор только в зарядной станции, входящей в комплект поставки. Неправильная эксплуатация может привести к поражению электрическим током, перегреву или утечке коррозионной жидкости из аккумулятора. В случае утечки электролита смойте его водой/нейтрализатором; при контакте с глазами обратитесь за медицинской помощью.

Используйте только оригинальные аккумуляторы, рекомендованные производителем оборудования. При использовании аккумуляторов, отличных от оригинальных, безопасная эксплуатация изделия не может быть гарантирована. Запрещается использовать одноразовые аккумуляторы.

При снятии аккумулятора следует отключить оборудование от питающей сети.

2.2 Общие инструкции по технике безопасности

Для удобства в руководстве по эксплуатации используется следующая система обозначений:

- Текст, выделенный *курсивом* — это текст, который отображается на дисплее газонокосилки-робота или является ссылкой на другой раздел руководства по эксплуатации.
- Текст, выделенный **жирным** шрифтом, относится к одной из кнопок на панели газонокосилки-робота.
- Текст, выделенный **ЗАГЛАВНЫМИ БУКВАМИ** и *курсивом*, относится к положению главного выключателя и различным рабочим режимам газонокосилки-робота.



ПРЕДУПРЕЖДЕНИЕ: Газонокосилка-робот может представлять опасность при неправильном использовании.



ПРЕДУПРЕЖДЕНИЕ: Запрещается использовать газонокосилку-робот, если в непосредственной близости от зоны стрижки находятся люди (особенно дети) или животные.

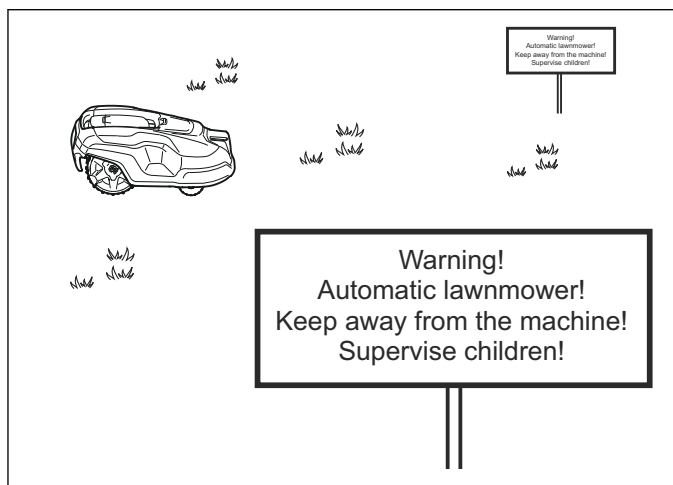


ПРЕДУПРЕЖДЕНИЕ: Не приближайте руки или ноги к вращающимся ножам. Запрещается держать руки или ноги вблизи корпуса или под корпусом при работающем двигателе газонокосилки.

2.3 Инструкции по технике безопасности во время эксплуатации

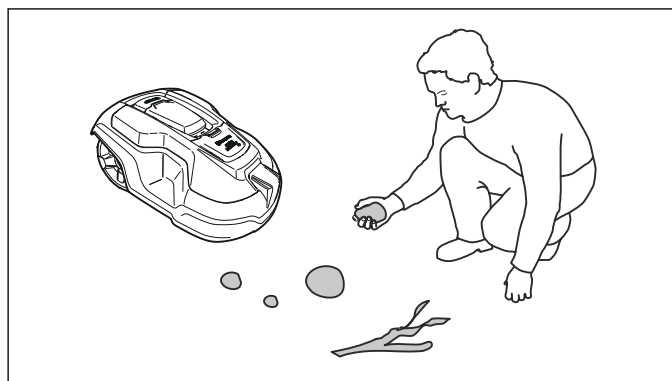
2.3.1 Эксплуатация

- Данная газонокосилка-робот предназначена для стрижки травы на открытых и ровных участках земли. На изделие разрешается устанавливать только то оборудование, которое рекомендовано производителем. Другие варианты эксплуатации являются недопустимыми. Необходимо неукоснительно соблюдать инструкции производителя по эксплуатации/техобслуживанию изделия.
- Если газонокосилка-робот используется в общественных местах, то вокруг рабочей зоны газонокосилки должны быть установлены предупреждающие знаки. Знаки должны содержать следующий текст: **Предупреждение! Автоматическая газонокосилка! Не приближайтесь к машине! Следите за детьми!**



- Если в зоне стрижки находятся люди (особенно дети) или животные, используйте функцию **PARK** или переведите главный выключатель в выключенное положение. Рекомендуется запрограммировать газонокосилку для работы в то время, когда рабочая зона свободна, например, ночью. См. раздел *Таймер* на стр. 26.

- Эксплуатацию, обслуживание и ремонт газонокосилки-робота разрешается выполнять только лицам, хорошо знающим технические особенности ее конструкции и правила техники безопасности. Прежде чем приступить к работе с газонокосилкой-роботом, внимательно прочтите руководство по эксплуатации и уясните для себя все его положения.
- Запрещается вносить изменения в заводскую конструкцию газонокосилки-робота. Все изменения вносятся на свой страх и риск.
- Убедитесь в отсутствии на газоне камней, веток, инвентаря, игрушек и других предметов, которые могут повредить ножи. Наличие посторонних предметов на газоне также может привести к застреванию газонокосилки, после чего для удаления предмета и возобновления работы, вероятно, потребуется помощь. Перед удалением засорения всегда устанавливайте главный выключатель в положение 0.



- Запустите газонокосилку-робот в соответствии с инструкциями. Предварительно установите главный выключатель в положение 1; убедитесь, что ваши руки и ноги находятся на безопасном расстоянии от ножей. Запрещается держать руки или ноги под газонокосилкой-роботом.
- Запрещается прикасаться к подвижным опасным деталям, например, к режущему диску, до того, как они полностью остановятся.
- Ни в коем случае не поднимайте и не переносите газонокосилку-робот, когда главный выключатель находится в положении 1.
- Не допускайте к эксплуатации газонокосилки-робота лиц, которые не знакомы с особенностями ее работы.
- Не допускайте столкновения газонокосилки-робота с людьми или животными. Газонокосилка должна быть немедленно остановлена, если на ее пути появляется человек или животное. См. раздел *Остановка* на стр. 47.
- Запрещается размещать любые предметы на корпусе газонокосилки-робота или ее зарядной станции.
- Запрещается эксплуатировать газонокосилку-робот с поврежденным щитком, режущим диском или корпусом. Кроме того, запрещено использование газонокосилки с поврежденными ножами, винтами, гайками или кабелями. Запрещается подключать поврежденный кабель

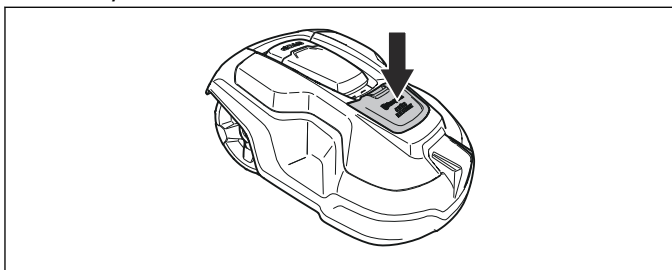
или прикасаться к поврежденному кабелю, прежде чем он будет отсоединен от питания.

- Эксплуатация газонокосилки-робота с неисправным главным выключателем запрещена.
- Если газонокосилка не используется, ее необходимо отключить с помощью главного выключателя. Газонокосилка-робот может начать работу только после перевода главного выключателя в положение 1 и ввода правильного ПИН-кода.
- Одновременное использование газонокосилки-робота и дождевателя запрещено. Во избежание одновременной работы газонокосилки и дождевателя используйте функцию таймера (см. раздел *Таймер на стр. 26*).
- Компания Husqvarna не гарантирует нормальную совместную работу газонокосилки-робота с другими беспроводными устройствами, такими как пульты дистанционного управления, радиопередатчики, слуховые устройства, подземное электрическое ограждение для животных и т.д.
- Звук встроенной сигнализации очень громкий. Соблюдайте осторожность, особенно при использовании газонокосилки-робота в закрытом помещении.
- Металлические предметы, расположенные в земле (такие как железобетон или антикоровые сети), могут приводить к останову газонокосилки. Металлические предметы могут влиять на сигнал контура, что может приводить к останову газонокосилки.
- Эксплуатация газонокосилки-робота при температурах ниже 0 °C или выше 45 °C запрещена. Это может привести к повреждению изделия.

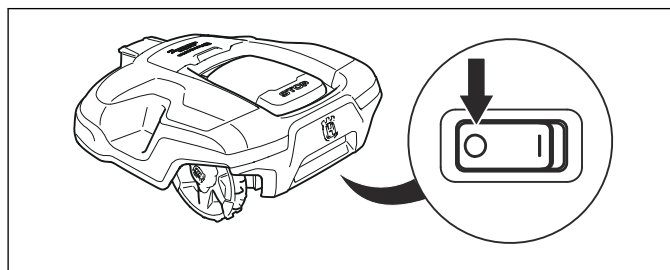
2.3.2 Перемещение и подъем газонокосилки-робота

Для безопасного перемещения за пределы рабочей зоны или внутри нее:

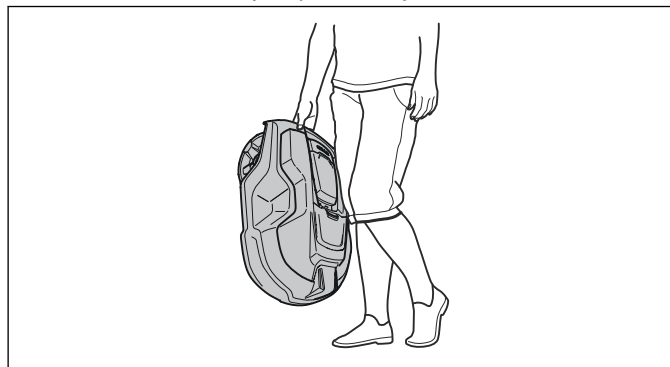
1. Нажмите кнопку **STOP**, чтобы остановить газонокосилку-робот. Если установлен средний или высокий уровень безопасности (см. раздел *Безопасность на стр. 27*), необходимо ввести ПИН-код. ПИН-код состоит из четырех цифр и выбирается при первом запуске газонокосилки-робота. См. раздел *Первый запуск и калибровка на стр. 23*.



2. Переведите главный выключатель в положение 0.



3. Переносите газонокосилку-робот за рукоятку, расположенную под корпусом. При переносе газонокосилки режущий диск ни в коем случае не должен быть обращен к телу.



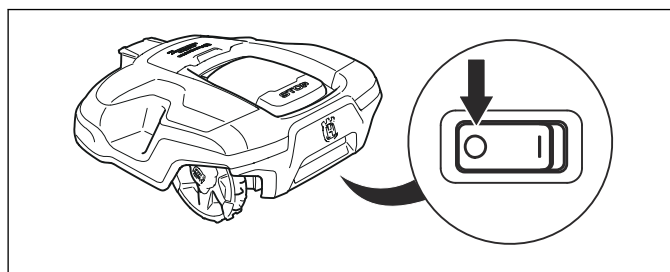
ВНИМАНИЕ: Запрещается поднимать газонокосилку-робот, если она подключена к зарядной станции. Это может привести к повреждению зарядной станции и/или газонокосилки-робота. Нажмите кнопку **STOP** и отсоедините газонокосилку от зарядной станции, прежде чем поднимать ее.

2.3.3 Техническое обслуживание



ПРЕДУПРЕЖДЕНИЕ: Если необходимо перевернуть газонокосилку колесами вверх, главный выключатель должен находиться в положении 0.

Главный выключатель должен находиться в положении 0 при выполнении любых работ на шасси газонокосилки, например, при очистке или замене ножей.

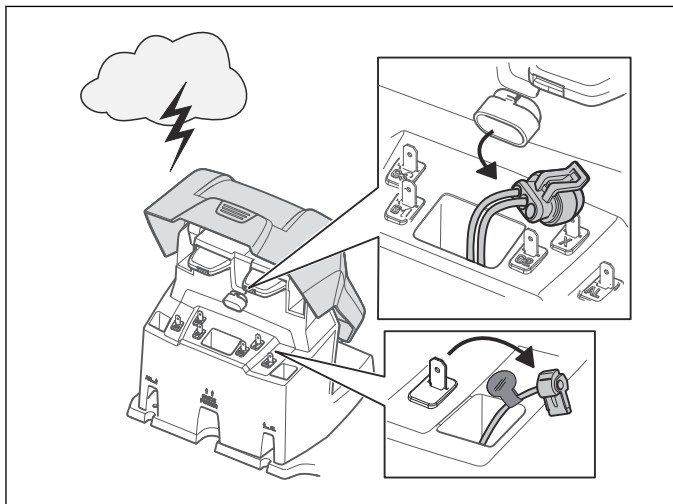


ВНИМАНИЕ: Запрещается использовать мойку высокого давления или проточную воду для очистки газонокосилки-робота. Категорически запрещается использовать для очистки растворители.

Осматривайте газонокосилку-робот один раз в неделю и заменяйте все поврежденные или

изношенные детали. См. раздел *Введение - техническое обслуживание на стр. 50.*

2.3.4 Во время грозы



Для снижения риска повреждения электрических компонентов газонокосилки-робота и зарядной станции мы рекомендуем отсоединить все подключенные к зарядной станции элементы (источник питания, ограничительный провод и направляющие провода), если ожидается гроза.

1. Для упрощения повторного подключения убедитесь, что провода помечены маркерами, входящими в комплект. Разъемы зарядной станции имеют маркировку AR, AL и G1.
2. Отсоедините все подключенные провода и источник питания.
3. По окончании грозы подключите все провода и источник питания. Крайне важно подключить каждый провод к правильному разъему.

3 Установка

3.1 Описание

В данном разделе приведена информация, которую необходимо учитывать при планировании установки.

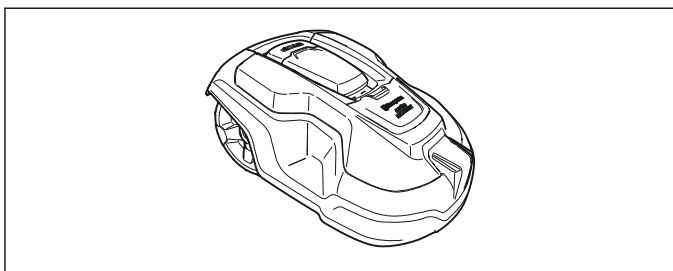
Перед началом установки ознакомьтесь с содержанием комплекта поставки.

Automower 310/315	
Газонокосилка-робот	✓
Зарядная станция	✓
Источник питания	✓
Кабель низкого напряжения	✓
Винты зарядной станции	5 шт.
Шестигранный ключ	✓
Измерительная линейка	✓
Маркировка кабеля	✓
Руководство по эксплуатации и краткое руководство	✓
Дополнительные ножи	9 шт.
Наклейка с предупреждением	✓

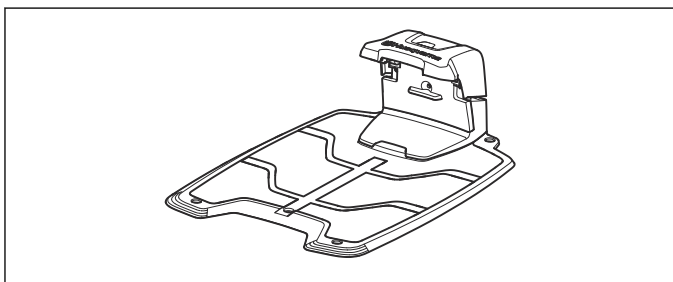
3.1.1 Главные компоненты при установке

При установке газонокосилки-робота используется 4 главных компонента:

1. Газонокосилка-робот, которая работает с использованием случайной схемы стрижки.

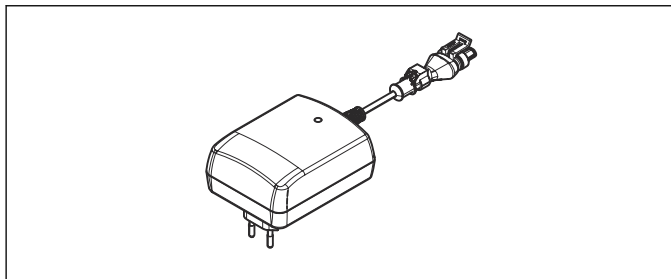


2. Зарядная станция, к которой газонокосилка-робот возвращается при низком остаточном уровне заряда аккумулятора.

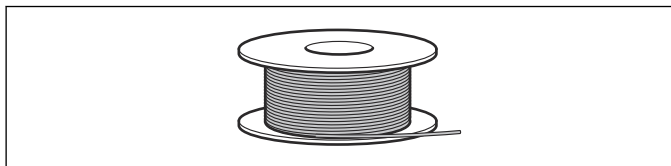


3. Источник питания, подключенный к зарядной станции и штепсельной розетке 100-240 В. Для подключения источника питания к штепсельной розетке и зарядной станции используется кабель

низкого напряжения длиной 10 м. В качестве дополнительных принадлежностей доступны кабели низкого напряжения длиной 3 м и 20 м. Внесение изменений в конструкцию любых компонентов источника питания запрещено. Например, запрещается укорачивать или удлинять кабель низкого напряжения.



4. Контурный провод, который укладывается по краям газона и вокруг предметов и растений, которые газонокосилка-робот должна обходить. Контурный провод используется как в качестве ограничительного, так и в качестве направляющего провода. Максимально допустимая длина ограничительного контура составляет 800 м.



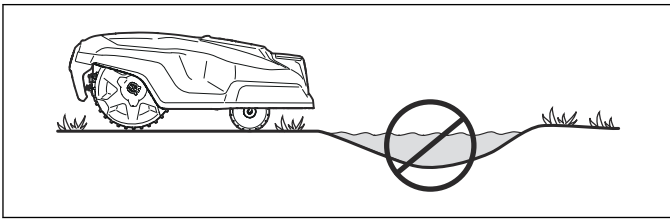
3.2 Подготовка

Полностью прочитайте данный раздел, прежде чем приступать к установке. Правильность выполнения этой процедуры непосредственно влияет на качество работы газонокосилки-робота. Поэтому необходимо тщательно подойти к процессу планирования.

Упростить планирование поможет составление схемы рабочей зоны со всеми препятствиями. С помощью такой схемы можно легко определить идеальное расположение зарядной станции, ограничительного и направляющего проводов. Нарисуйте на схеме места прокладки ограничительного и направляющего проводов.

Более подробная информация и рекомендации по установке приведены на сайте www.husqvarna.com.

1. Если высота травы в рабочей зоне превышает 10 см, ее следует скосить обычной газонокосилкой, а затем собрать.
2. Заполните ямы и низины, чтобы предотвратить образование луж. Работа изделия в луже воды может привести к его повреждению. См. раздел *Условия гарантии на стр. 68*.

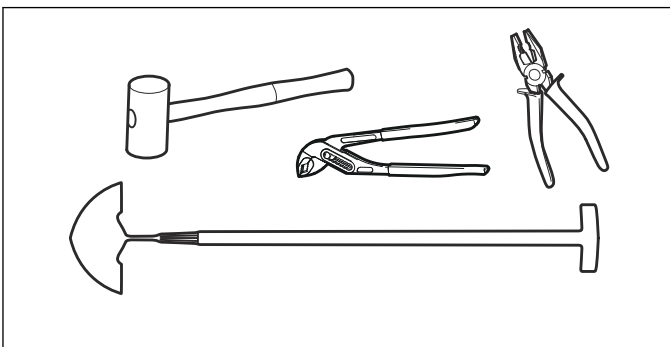


3. Перед установкой внимательно прочтите все инструкции.
4. Убедитесь в наличии всех компонентов, необходимых для установки. См. раздел *Обзор изделия на стр. 6.*
 - Газонокосилка-робот
 - Зарядная станция
 - Источник питания
 - Кабель низкого напряжения
 - Болты для зарядной станции
 - Измерительная линейка

3.2.1 Инструменты для установки

Во время установки также понадобятся следующие инструменты:

- Молоток / пластмассовая киянка (для забивания колышков в землю).
- Комбинированные плоскогубцы для резки ограничительного провода и сжимания разъемов.
- Плещи (для сжимания соединителей).
- Инструмент для обрезки края газона / штыковая лопата для закапывания ограничительного провода (при необходимости).



3.3 Зарядная станция

Зарядная станция выполняет 3 функции:

- Отправка сигналов управления по ограничительному проводу.
- Отправка сигналов управления по направляющему проводу, чтобы газонокосилка-робот могла обнаружить зарядную станцию.
- Зарядка аккумулятора газонокосилки-робота.

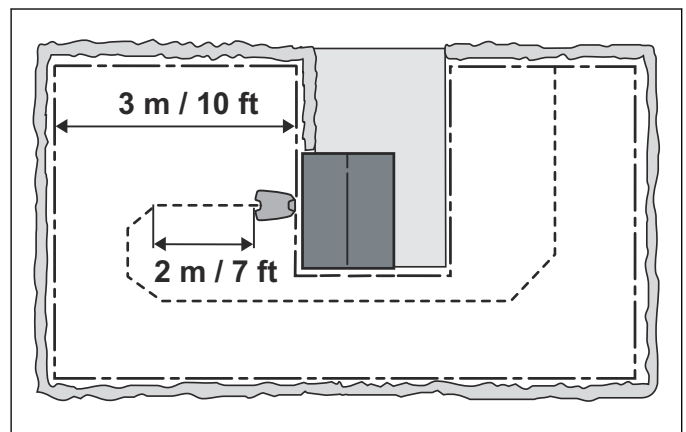
3.3.1 Выбор оптимального местоположения для зарядной станции

Для определения оптимального местоположения зарядной станции следует принять во внимание следующие аспекты:

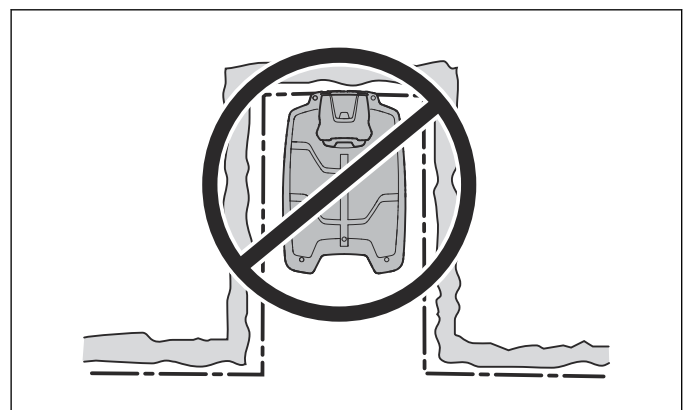
- Перед зарядной станцией следует обеспечить свободное пространство шириной не менее 3 м.

- Необходимо предусмотреть возможность прокладки прямого отрезка ограничительного провода длиной не менее 1,5 м вправо и влево от зарядной станции. Любое другое расположение зарядной станции может привести к тому, что газонокосилка-робот будет стыковаться с зарядной станцией под углом, и ее подключение к зарядной станции может быть затруднено.
- Поблизости должна находиться штепсельная розетка. Длина поставляемого кабеля низкого напряжения составляет 10 м.
- Ровная поверхность без острых предметов и углов для размещения зарядной станции.
- Защита от попадания брызг, например, во время полива.
- Защита от прямых солнечных лучей.
- Размещение в нижней части рабочей зоны, если в рабочей зоне имеется значительный уклон.
- Возможное требование разместить зарядную станцию вне поля зрения посторонних лиц.

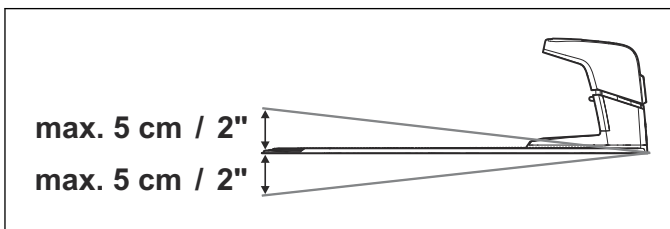
Зарядную станцию необходимо разместить таким образом, чтобы перед ней было свободное пространство (не менее 3 м). Ее следует размещать ближе к центру рабочей зоны, чтобы газонокосилка-роботу было проще достигать всех участков рабочей зоны.



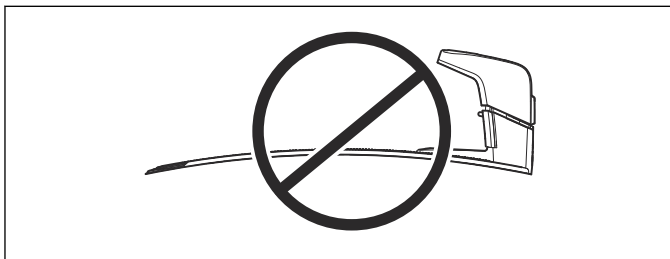
Не размещайте зарядную станцию в труднодоступных местах или в углу. Это затруднит газонокосилке поиск зарядной станции.



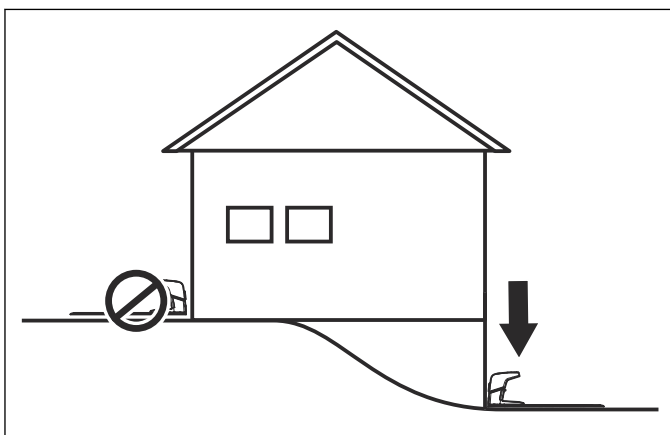
Зарядная станция должна располагаться на относительно ровном участке газона. Передняя сторона зарядной станции не может быть выше или ниже задней стороны, как показано на рисунке ниже.



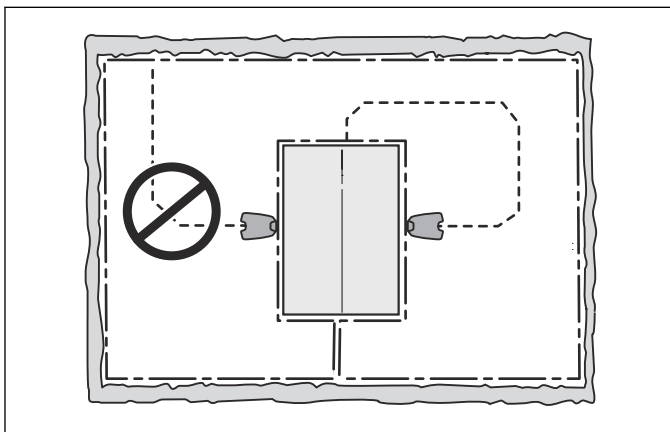
Зарядная станция должна располагаться таким образом, чтобы исключить сгибание ее основания.



Если установка производится в рабочей зоне с крутым уклоном, зарядная станция должна быть помещена в нижней части склона. Благодаря этому газонокосилка-робот легче следует по направляющему проводу к зарядной станции.



Запрещается располагать зарядную станцию на участке земли, отделенном от остальной рабочей зоны, т.к. при этом затрудняется прокладка направляющего провода оптимальным образом. Если зарядную станцию все же необходимо разместить на отдельном участке, направляющий провод также необходимо проложить к этому отдельному участку. Дополнительные сведения об отделенных от остальной рабочей зоны участках см. в разделе *Границы внутри рабочей зоны* на стр. 18.



3.3.2 Подключение источника питания

При планировании места для размещения источника питания примите во внимание следующее:

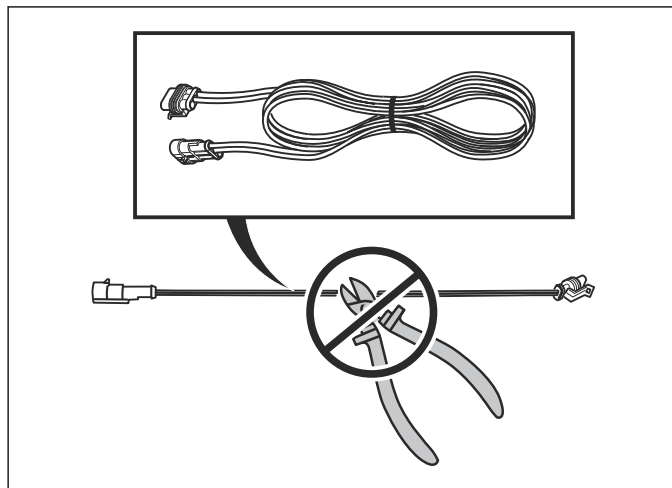
- Близость к зарядной станции
- Защита от дождя
- Защита от прямых солнечных лучей

Источник питания должен быть размещен в хорошо проветриваемом месте, оснащенном крышей. Если источник питания подсоединен к внешней электрической розетке, расположенной вне помещения, то это должна быть розетка специального типа, использование которой вне помещений разрешено. Рекомендуется при подключении источника питания к штепсельной розетке включить в цепь питания автоматический выключатель для защиты от короткого замыкания на землю (УЗО).

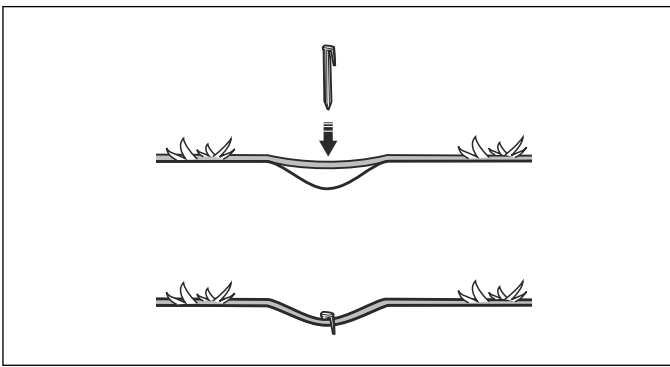


ПРЕДУПРЕЖДЕНИЕ: Применимо для США/ Канады. Если источник питания устанавливается вне помещения: Риск поражения электрическим током. Подключайте кабель только к розетке с крышкой и прерывателем тока при коротком замыкании на землю (УЗО) класса А. Корпус розетки должен обеспечивать защиту от погодных условий герметичность как со вставленным, так и с извлеченным штепселем.

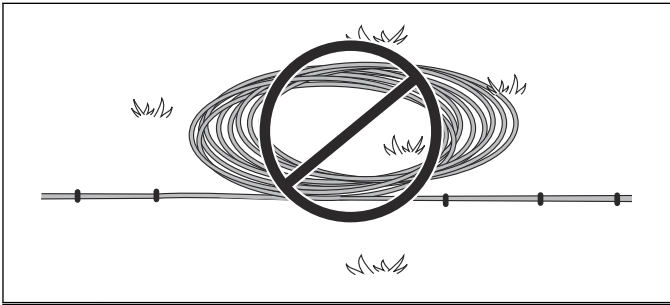
Внесение изменений в конструкцию любых компонентов источника питания запрещено. Например, запрещается укорачивать или удлинять кабель низкого напряжения. В качестве дополнительных принадлежностей доступны кабели низкого напряжения длиной 3 м или 20 м.



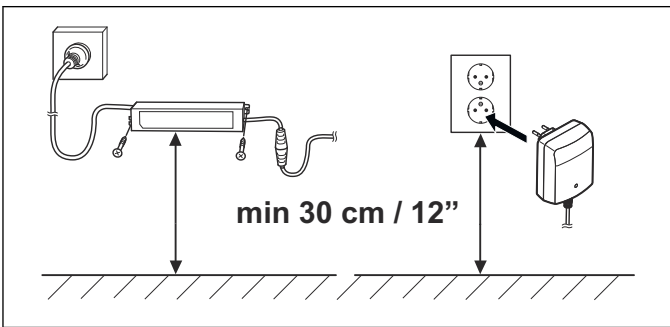
Прокладка кабеля низкого напряжения через рабочую зону допускается, если он закреплен кольшками или закопан. Высота стрижки должна быть отрегулирована таким образом, чтобы ножи ни при каких условиях не касались кабеля низкого напряжения.



Хранение кабеля низкого напряжения в катушке или под основанием зарядной станции запрещено во избежание помех сигнала зарядной станции.



ПРЕДУПРЕЖДЕНИЕ: Запрещается выполнять установку источника питания, если есть вероятность контакта с водой (установку следует выполнять на высоте не менее 30 см от уровня грунта). Запрещается размещать источник питания на земле.



ПРЕДУПРЕЖДЕНИЕ: Внесение изменений в конструкцию любых компонентов источника питания не допускается ни в коем случае. Запрещается укорачивать или удлинять кабель низкого напряжения.



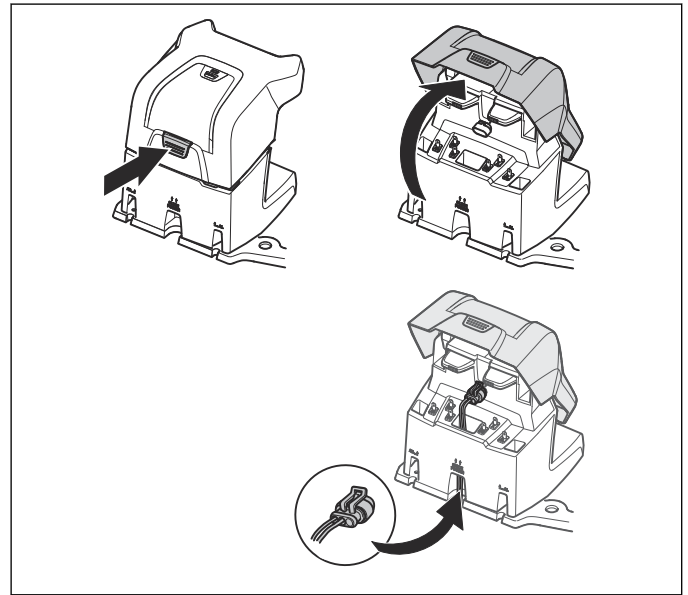
ПРЕДУПРЕЖДЕНИЕ: Извлеките вилку из розетки для отключения электропитания зарядной станции перед очисткой зарядной станции или ремонтом контурного провода.



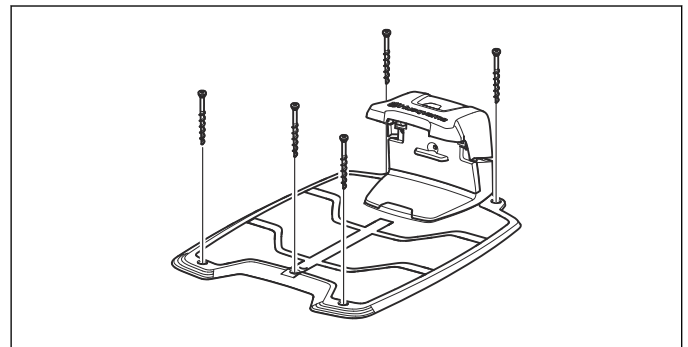
ВНИМАНИЕ: Разместите кабель низкого напряжения и отрегулируйте высоту стрижки таким образом, чтобы ножи ни при каких условиях не касались кабеля.

3.3.3 Установка и подсоединение зарядной станции

1. Расположите зарядную станцию в подходящем месте.
2. Откройте защитную крышку зарядной станции и подключите к ней кабель низкого напряжения.



3. Подсоедините кабель электропитания источника питания к штепсельной розетке 100-240 В. Если источник питания подсоединен к внешней электрической розетке, расположенной вне помещения, то это должна быть розетка специального типа, использование которой вне помещений разрешено. См. раздел *Подключение источника питания на стр. 14*.
4. Закрепите зарядную станцию на земле с помощью винтов, входящих в комплект поставки. Убедитесь, что они надежно зафиксированы в конических фасках. Если зарядная станция устанавливается вплотную к стене, рекомендуется сначала подсоединить все кабели, а затем закрепить зарядную станцию на земле.



ВНИМАНИЕ: Запрещается проделывать новые отверстия в основании зарядной станции. Для закрепления ее на земле следует использовать только имеющиеся отверстия.



ВНИМАНИЕ: Нельзя наступать на основание зарядной станции.



3.4 Зарядка аккумулятора

После подключения зарядной станции можно зарядить газонокосилку-робот. Переведите главный выключатель в положение 1.

Поместите газонокосилку-робот в зарядную станцию, пока вы прокладываете ограничительный и направляющий провода.

Время полной зарядки полностью разряженного аккумулятора составляет от 80 до 100 минут.



ПРЕДУПРЕЖДЕНИЕ: Заряжайте газонокосилку-робот только в зарядной станции, предназначенной для зарядки данной газонокосилки. Неправильная эксплуатация может привести к поражению электрическим током, перегреву или утечке коррозионной жидкости из аккумуляторной батареи. В случае утечки электролита смойте его водой; при контакте с глазами или другими частями тела обратитесь за медицинской помощью.

Примечание: Газонокосилку-робот нельзя использовать до завершения установки.

3.5 Ограничительный провод

Ограничительный провод можно проложить одним из следующих способов:

- Закрепите провод на земле с помощью колышков.

Если в течение первых недель использования газонокосилки планируется вносить изменения в ограничительный контур, закрепите ограничительный провод на поверхности земли с помощью колышков. Через несколько недель трава покроет провод и скроет его из виду. Используйте молоток/пластмассовую киянку и колышки.

- Закопайте провод.

Если газон необходимо аэрировать или очищать от остатков травы, ограничительный провод следует закопать. При необходимости можно совместить оба способа, закопав одну часть

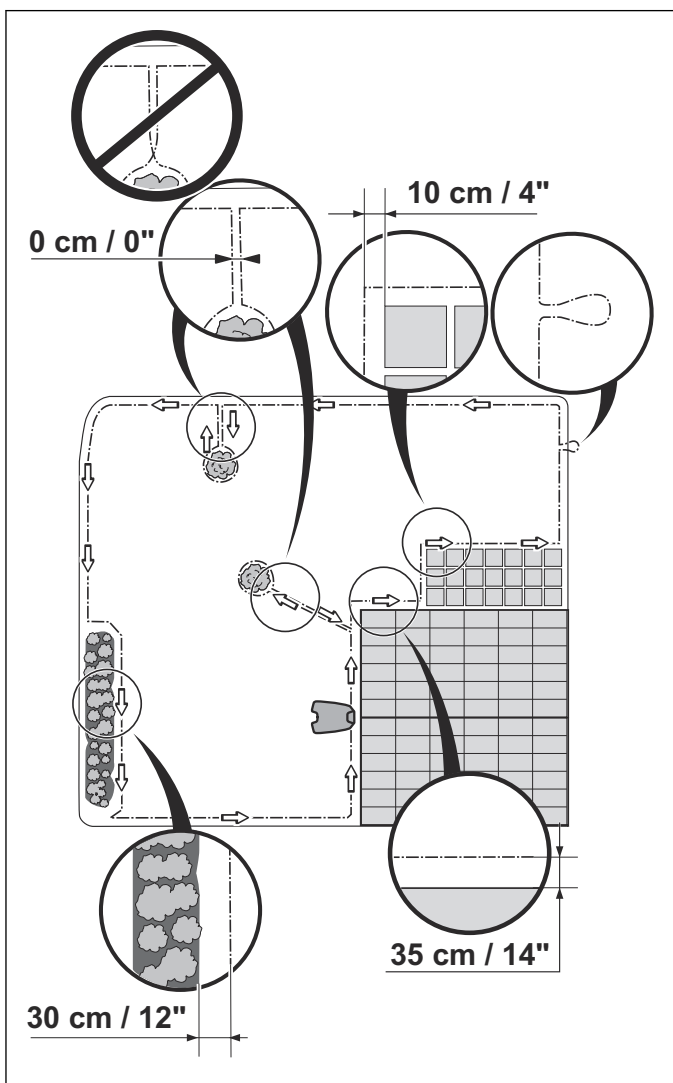
ограничительного провода и закрепив колышками другую. Провод можно закопать, например, с помощью инструмента для обрезки края газона или штыковой лопаты. Убедитесь, что ограничительный провод заложен в землю на глубину не менее 1 см и не более 20 см.

3.5.1 Продумайте расположение ограничительного провода

Ограничительный провод должен быть уложен таким образом, чтобы:

- Провод образовывал замкнутый контур вокруг рабочей зоны. Используйте оригинальный ограничительный провод. Он специально разработан для использования в условиях высокой влажности почвы.
- Газонокосилка-робот не удалялась более чем на 35 м от провода во всех точках рабочей зоны.
- Длина провода не превышала 800 м.
- Были предусмотрены дополнительные 20 см провода, к которым в дальнейшем присоединяется направляющий провод. См. раздел *Прокладка ограничительного провода на стр. 19.*

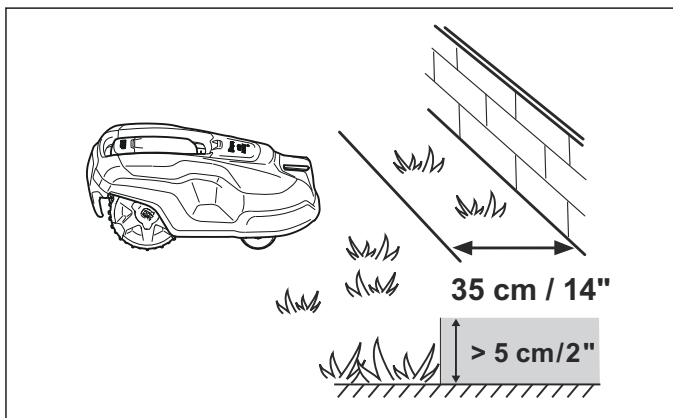
На рисунке ниже показано, как ограничительный провод должен быть проложен вокруг рабочей зоны и вокруг препятствий. Используйте входящую в комплект поставки измерительную линейку, чтобы определить правильное расстояние. См. раздел *Обзор изделия на стр. 6.*



3.5.2 Границы рабочей зоны

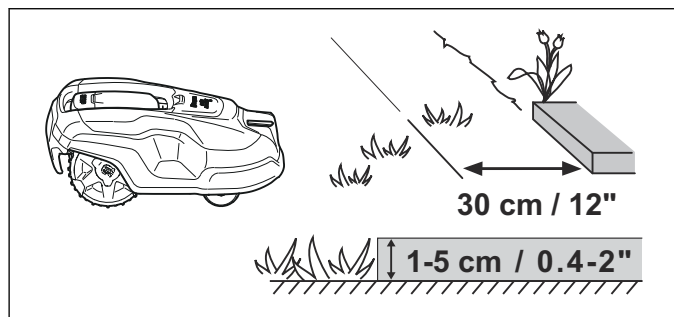
Ограничительный провод следует укладывать на разном расстоянии от препятствий в зависимости от того, с чем граничит рабочая зона.

Если рабочая зона граничит с высоким препятствием (5 см или более), например, стеной или забором, ограничительный провод должен проходить на расстоянии 35 см от препятствия. Это предотвратит столкновения газонокосилки-робота с препятствием и снизит износ корпуса. Трава остается нескошенной на расстоянии около 20 см вокруг неподвижного препятствия.

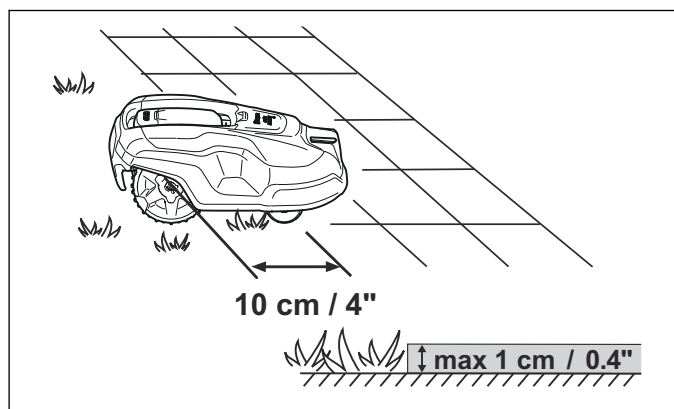


Если рабочая зона граничит с небольшой траншеей, цветочной клумбой или небольшим возвышением (например, низким каменным бордюром высотой

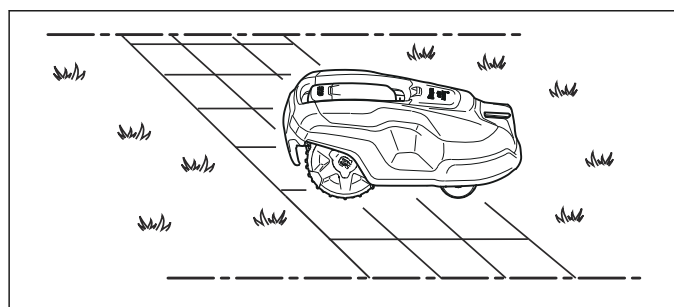
1-5 см), ограничительный провод должен проходить внутри рабочей зоны в 30 см от ее границы. Это предотвратит попадание колес в траншею или наезд на бордюр, что может привести к значительному износу газонокосилки-робота. Трава остается нескошенной на расстоянии около 15 см вдоль траншеи/каменного бордюра.



Если рабочая зона граничит с мощеной дорожкой или другим препятствием, которое находится на одном уровне с газоном (+/- 1 см), можно позволить газонокосилке-роботу немного заезжать на такую дорожку. В таком случае ограничительный провод необходимо проложить на расстоянии 10 см от края дорожки. Вся трава вдоль мощеных дорожек будет скашиваться.



Если рабочую зону пересекает мощеная дорожка, которая находится на одном уровне с газоном, можно позволить газонокосилке-роботу немного заезжать на такую дорожку. В этом случае ограничительный провод лучше проложить под дорожкой. Также ограничительный провод можно уложить в стыках между брусчаткой. Убедитесь, что плитки находятся на одном уровне с газоном во избежание чрезмерного износа газонокосилки-робота.

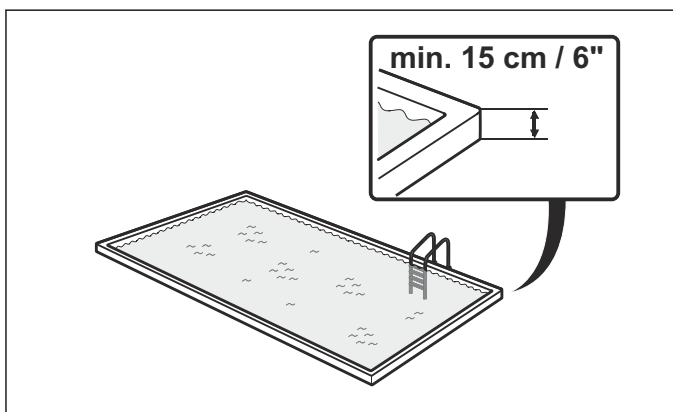


ВНИМАНИЕ: Следует принять меры по предотвращению движения газонокосилки по

гравий, мульчу или подобному материалу, который может повредить ножи.

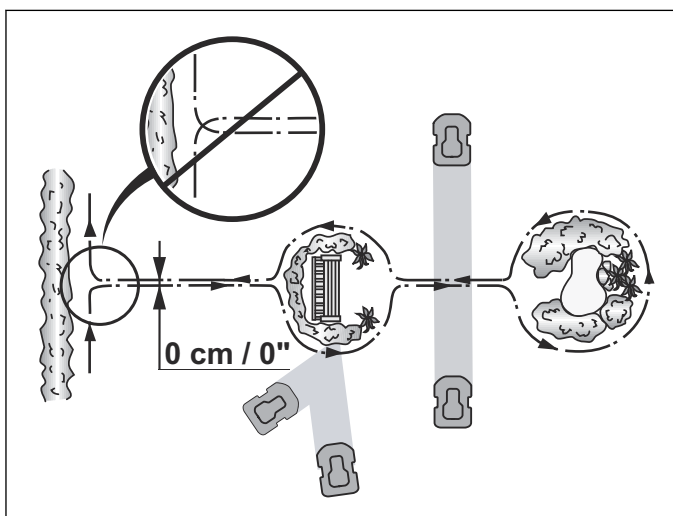


ВНИМАНИЕ: Если рабочая зона граничит с водоемами, склонами, спусками или дорогой общего пользования, кроме ограничительного провода рекомендуется использовать также бордюр или схожее ограждение. Ограждение должно быть не ниже 15 см. Это предотвратит выход газонокосилки-робота за пределы рабочей зоны в любых обстоятельствах.



3.5.3 Границы внутри рабочей зоны

Используйте ограничительный провод для изоляции участков внутри рабочей зоны, которые не могут выдержать столкновения с газонокосилкой, например, цветочных клумб, кустов и фонтанов. Проложите провод до участка, который необходимо изолировать, и вокруг него, а затем верните провод на ту же траекторию. При использовании колышков провод при возврате должен проходить под теми же колышками. Если ограничительные провода проложены близко друг к другу, газонокосилка-робот сможет переезжать через провод.

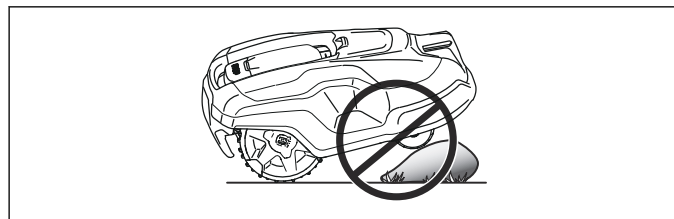


ВНИМАНИЕ: Ограничительный провод не должен пересекать сам себя по пути к отделенному участку и от него.

Препятствия, которые могут выдержать столкновение с газонокосилкой, например, деревья и кусты высотой более 15 см, не требуют изоляции ограничительным проводом. Газонокосилка-робот развернется при столкновении с препятствием такого типа.

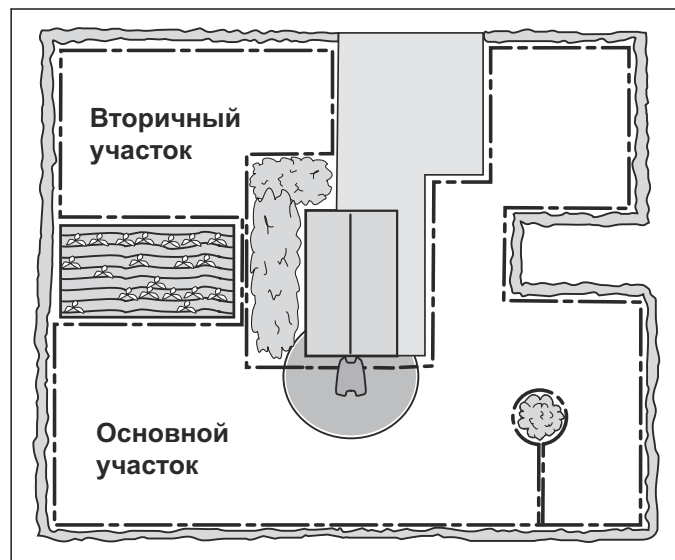
Тем не менее, для обеспечения аккуратной и тихой работы рекомендуется изолировать все неподвижные препятствия внутри рабочей зоны и вокруг нее.

Препятствия с небольшим уклоном, например, камни или большие деревья с корнями на поверхности земли, необходимо изолировать или убрать. В противном случае газонокосилка-робот может заехать на такое препятствие и повредить ножи.



3.5.3.1 Вторичные участки

Если рабочая зона состоит из двух участков, проезд между которыми для газонокосилки-робота затруднен, рекомендуется настроить вторичный участок. Например, путь может проходить через зоны с уклоном 40% или проходы шириной менее 60 см. Проложите ограничительный провод вокруг вторичного участка таким образом, чтобы получился "островок" за пределами основной зоны. Газонокосилку-робот необходимо переносить вручную с основного на дополнительный участок, когда на нем потребуются подстричь газон.



Необходимо переводить газонокосилку в режим работы *Вторичный участок*, поскольку она не может самостоятельно выехать из вторичного участка к зарядной станции. См. раздел *Рабочий режим - Start на стр. 46*. В этом режиме газонокосилка-робот не будет искать зарядную станцию и будет работать до полного разряда аккумулятора. Когда аккумулятор полностью разрядится, газонокосилка-робот остановится, и на дисплее появится сообщение

"*Необх. ручная зарядка*". Установите газонокосилку-робот в зарядную станцию для зарядки аккумуляторной батареи. Если сразу после зарядки необходимо подстричь основной участок, следует нажать кнопку запуска **START** и выбрать режим *Основной участок*, прежде чем закрыть крышку.

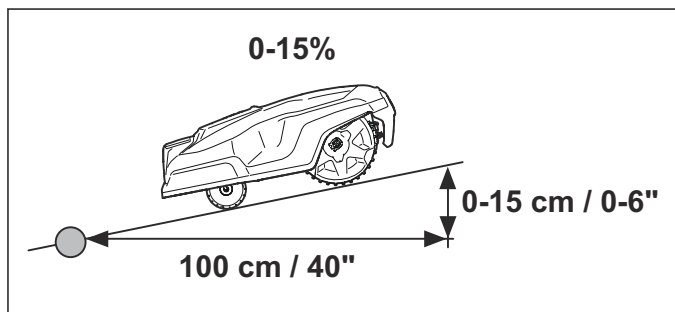
3.5.3.2 Проходы при стрижке

Следует избегать длинных и узких проходов, а также участков шириной менее 1,5-2 м. В таком случае существует риск, что при перемещении газонокосилка-робот будет задерживаться в проходе или зоне в течение некоторого времени. Тогда газон будет подстрижен слишком коротко.

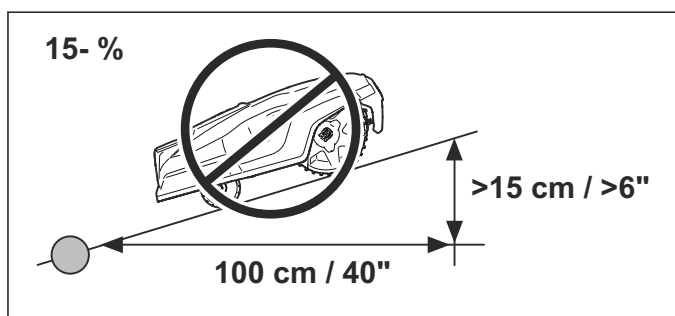
3.5.3.3 Склоны

Газонокосилка-робот может работать на склонах. Максимальный уклон обозначается в процентах (%) и рассчитывается как разница в высоте в сантиметрах на каждый метр.

Ограничительный провод можно проложить на склоне с уклоном менее 15%.



Ограничительный провод не следует прокладывать на склонах с крутизной более 15%. Существует риск того, что газонокосилке-роботу будет трудно развернуться на таком уклоне. В этом случае газонокосилка-робот остановится, и на дисплее появится сообщение об ошибке *Вне рабочей зоны*. Наибольший риск возникает в сырую погоду, когда колеса могут скользить по влажной траве.

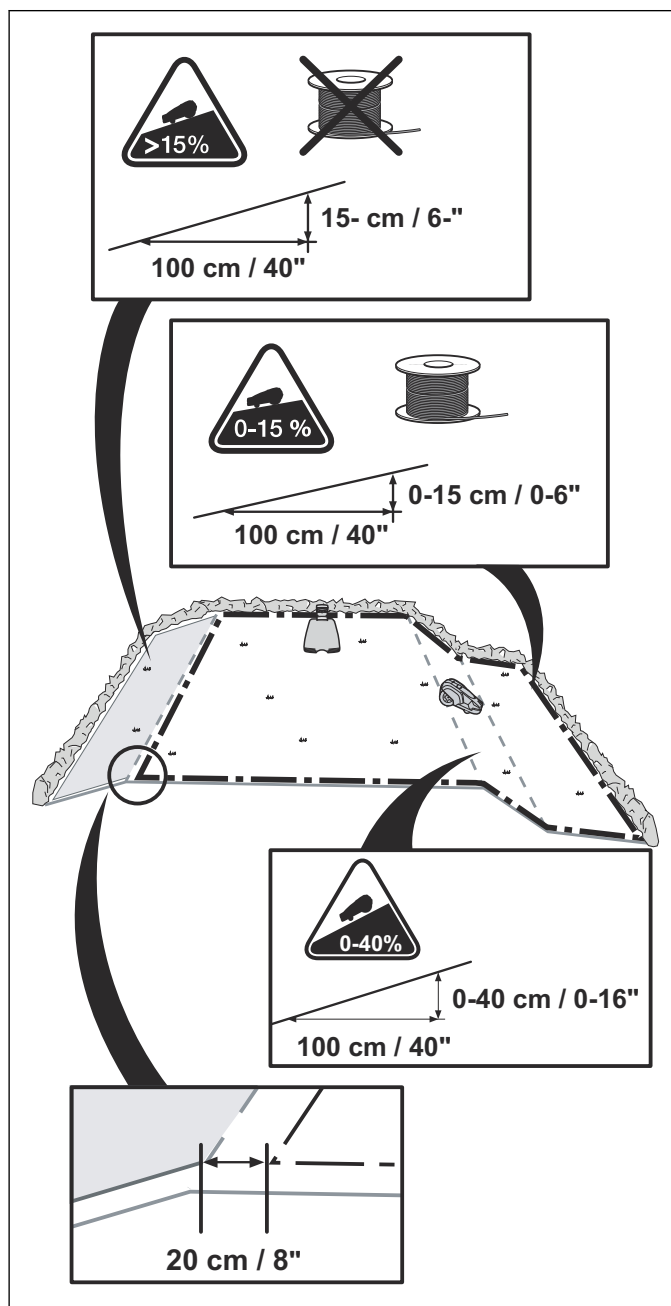


Тем не менее, ограничительный провод можно прокладывать на склонах с крутизной более 15% при наличии препятствия, с которым газонокосилке-роботу можно сталкиваться (например, забор или густая живая изгородь).

Внутри рабочей зоны газонокосилка-робот может стричь участки с уклоном до 40%. Зоны с более крутым уклоном должны быть изолированы ограничительным проводом.

Если часть внешней границы рабочей зоны имеет уклон более 15%, ограничительный провод следует

прокладывать в 20 см от границы ровного участка земли перед началом склона.



3.5.4 Прокладка ограничительного провода

При фиксации ограничительного провода колышками:

- Коротко косите траву обычной газонокосилкой или триммером в местах прокладки провода. Тогда будет проще уложить провод ближе к земле и избежать разрезания и повреждения изоляции газонокосилкой-роботом.
- Укладывайте ограничительный провод по земле, закрепляя его колышками недалеко друг от друга. Кабель следует прижать к земле, чтобы он не попал под ножи до тех пор, пока его не опутают корни травы. Очень низкое кошение травы сразу после установки системы может привести к повреждению изоляции провода. В некоторых случаях повреждение изоляции может привести к обрыву провода спустя несколько недель или месяцев. Чтобы не допустить этого, в

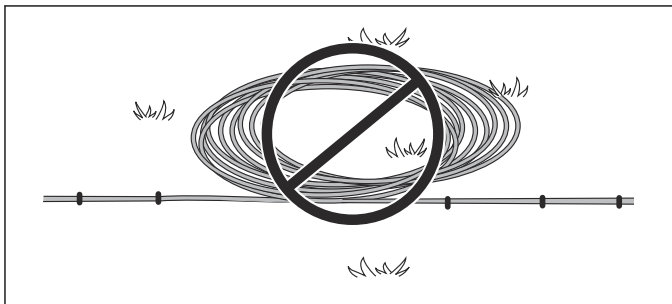
первые недели после установки системы следует всегда выбирать максимальную высоту стрижки, а затем уменьшать ее на одну ступень раз в две недели, пока не будет достигнута требуемая высота.

- Используйте молоток для вбивания фиксаторов в землю. Соблюдайте осторожность при забивании фиксаторов и убедитесь, что провод не натянут. Избегайте острых углов.

При заглублении ограничительного провода в землю:

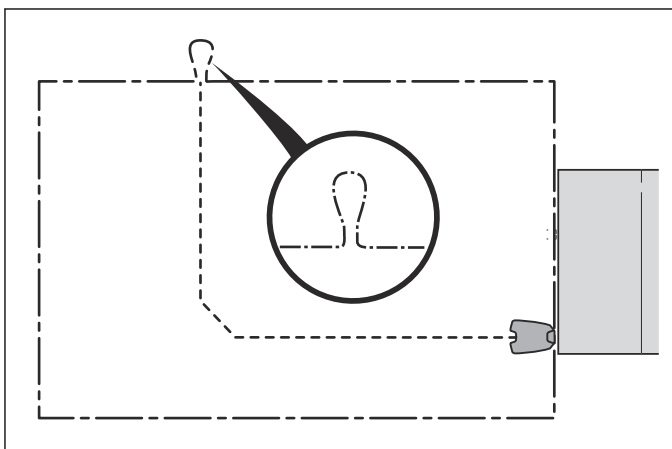
- Убедитесь, что ограничительный провод заложен в землю на глубину не менее 1 см и не более 20 см. Провод можно закопать, например, с помощью инструмента для обрезки края газона или штыковой лопаты.

Примечание: За пределами ограничительного провода запрещается располагать дополнительный провод в бухтах. Это может нарушать работу газонокосилки-робота.



3.5.4.1 Петля для подсоединения направляющего провода

Для упрощения подсоединения направляющего провода к ограничительному проводу рекомендуется создать петлю из ограничительного провода длиной 20 см в месте, где позднее будет подсоединен направляющий провод. Желательно продумать прокладку направляющего провода до укладки ограничительного провода. См. раздел *Прокладка ограничительного провода на стр. 19*.

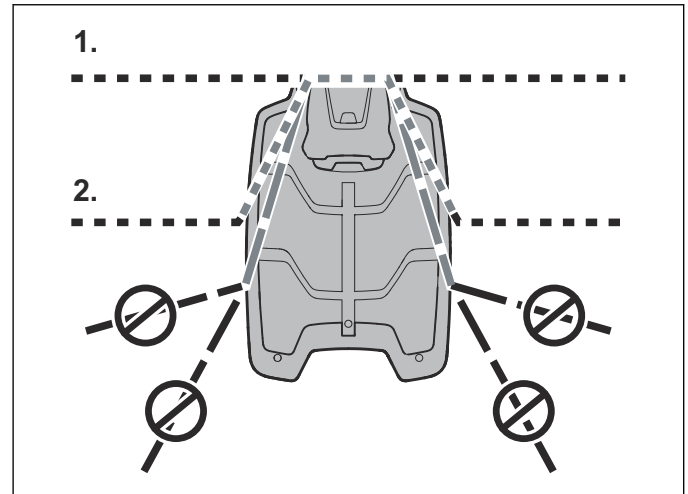


3.5.4.2 Прокладка ограничительного провода к зарядной станции

Ограничительный провод, идущий к зарядной станции, должен быть полностью проложен за

пределами зарядной станции (см. вариант 1 на рисунке). При необходимости частично расположить зарядную станцию вне рабочей зоны провод можно проложить под основанием зарядной станции (см. вариант 2 на рисунке).

Тем не менее, не рекомендуется располагать вне рабочей зоны больше половины зарядной станции, т.к. это затруднит газонокосилке-роботу поиск зарядной станции (см. рисунок).



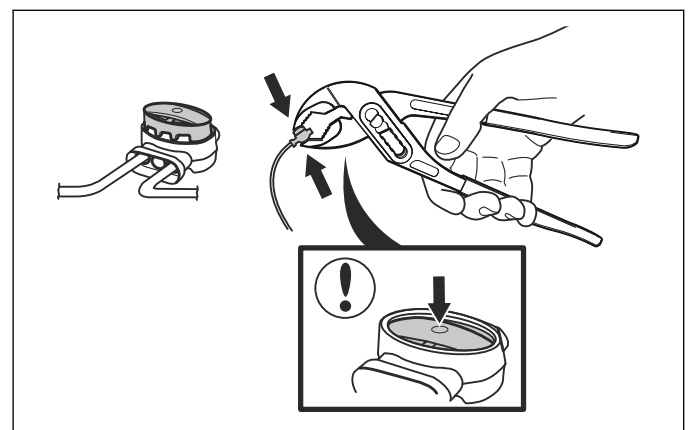
3.5.4.3 Сращивание ограничительного провода



ВНИМАНИЕ: Соединение проводов скручиванием или соединением с помощью винтовых клеммных зажимов, изолированное электроизоляционной лентой, не считается надежным соединением. Продолжительное воздействие почвенной влаги вызывает окисление провода и разъединение цепи.

Если длина ограничительного провода недостаточна, и требуется наращение провода, следует использовать для этой цели оригинальный соединитель. Он водонепроницаем и обеспечивает надежное электрическое соединение.

Вставьте оба конца провода в соединитель. Убедитесь, что провода полностью вставлены в соединитель таким образом, чтобы концы были видны через прозрачную часть с другой стороны соединителя. После этого нажмите кнопку, расположенную в верхней части соединителя. Используйте клещи, чтобы полностью вдавить кнопку на соединителе.



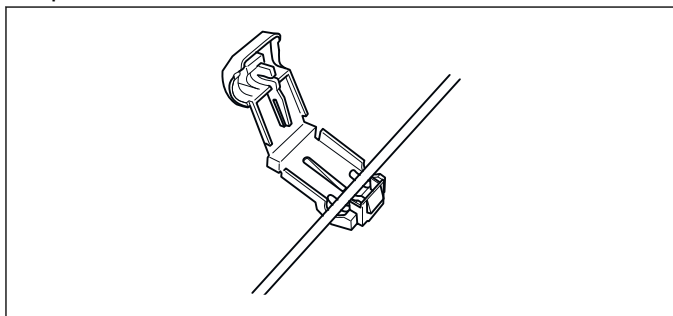
3.6 Подсоединение ограничительного провода



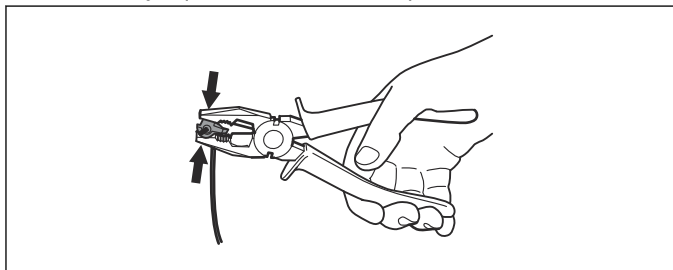
ВНИМАНИЕ: Ограничительный провод не должен перекрещиваться при подсоединении к зарядной станции. Конец правого провода необходимо подсоединить к правому контакту зарядной станции, а левый провод — к левому контакту.

Подсоедините ограничительный провод к зарядной станции:

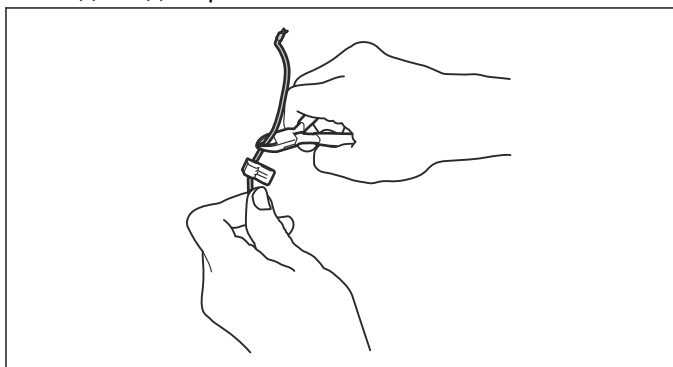
1. Откройте разъем и вставьте провод в захват разъема.



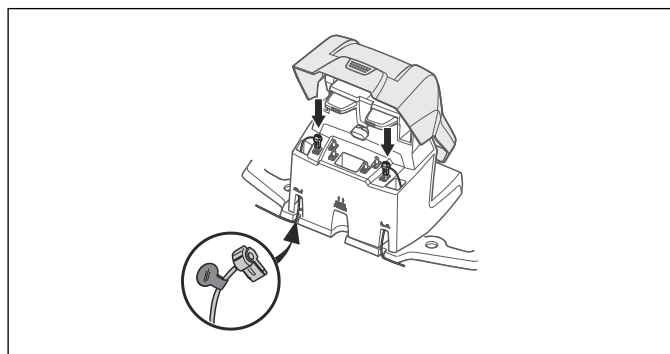
2. Сожмите разъемы друг с другом с помощью плоскогубцев. Нажмите до щелчка.



3. Отрежьте излишки провода. Отрежьте по 1–2 см над каждым разъемом.



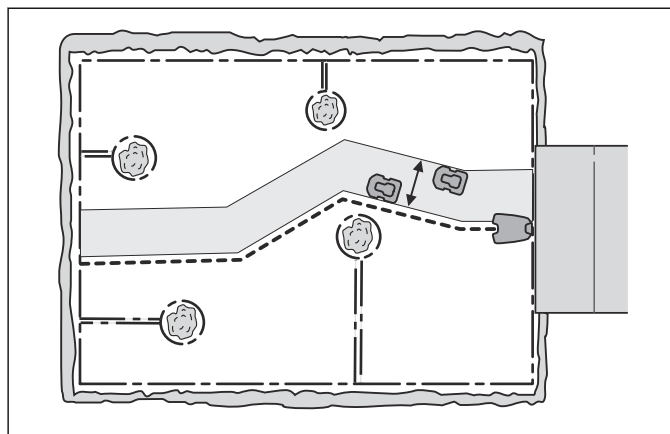
4. Откиньте защитную крышку зарядной станции и пропустите концы провода вверх по каждому каналу в задней части зарядной станции. Прижмите разъем к металлическим контактам с обозначением AL (левый) и AR (правый) на зарядной станции.
5. Пометьте провода входящими в комплект кабельными маркерами. Это позволит правильно подсоединить провода, например, после хранения зарядной станции в помещении в зимний период.



3.7 Прокладка направляющего провода

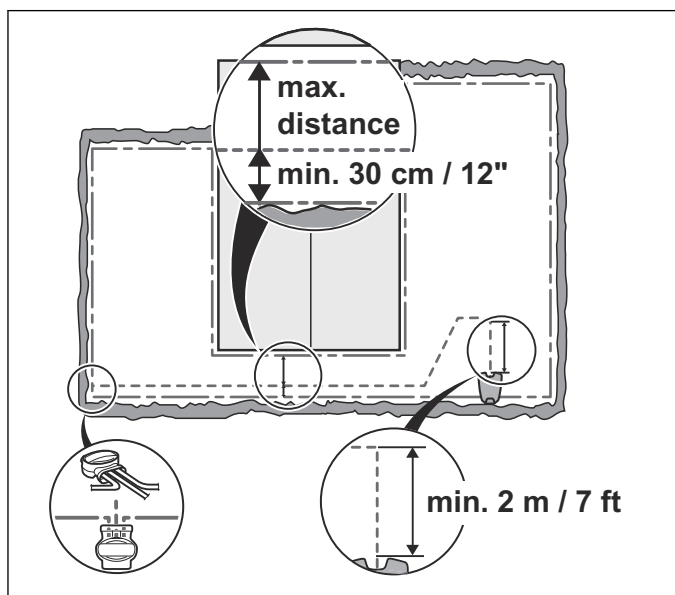
Направляющий провод предназначен для поиска газонокосилкой-роботом обратного пути к зарядной станции, а также для ведения газонокосилки-робота в удаленные части сада.

Для ограничительного и направляющего проводов используется одна кабельная катушка. Направляющий провод, также как и ограничительный, можно закрепить колышками или закопать.



Газонокосилка-робот проходит на разном расстоянии от направляющего провода, чтобы уменьшить риск образования следов. Зона рядом с проводом, по которой может перемещаться газонокосилка-робот, называется коридором. Чем шире коридор, заданный при установке, тем меньше вероятность образования следов.

Газонокосилка-робот всегда движется слева от направляющего провода, если смотреть по направлению к зарядной станции. Таким образом, коридор находится слева от направляющего провода. Поэтому при установке важно предусмотреть как можно больше свободного пространства слева от направляющего провода, если смотреть по направлению к зарядной станции.



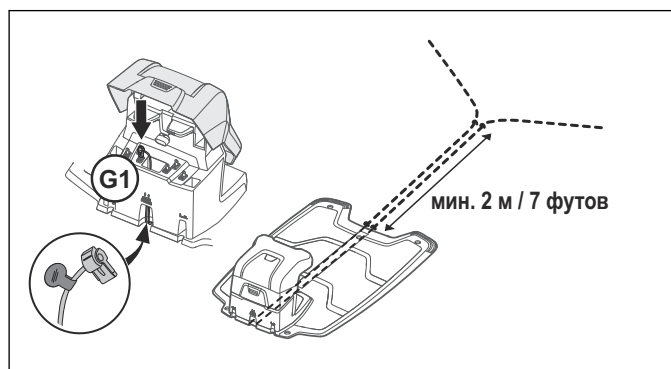
Направляющий провод, также как и ограничительный, можно закрепить колышками или закопать.



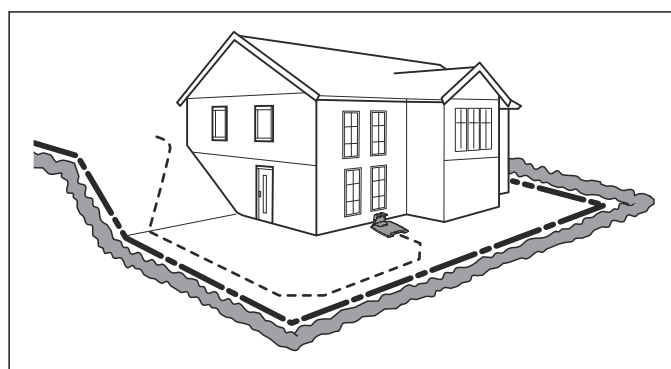
ВНИМАНИЕ: Предусмотрите как можно больше свободного пространства слева от направляющего провода (если смотреть по направлению к зарядной станции). Кроме того, запрещается прокладывать направляющий провод ближе чем на 30 см от ограничительного.

3.7.1 Прокладка и подсоединение направляющего провода

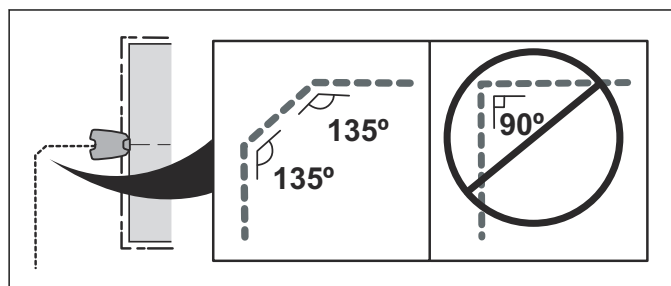
1. Перед прокладкой и подсоединением направляющего провода необходимо продумать длину направляющего провода, особенно на больших и сложных участках. Если длина направляющего провода превышает 400 м, движение газонокосилки-робота вдоль него может быть затруднено. Ток в направляющем проводе всегда течет влево в соединении от направляющего провода к ограничительному контуру.
2. Откройте защитную крышку зарядной станции и проведите направляющий провод через один из двух каналов с пометкой "GUIDE" (НАПРАВЛЯЮЩИЙ ПРОВОД), идущий к соединителю направляющего контура.
3. Установите разъем на направляющий провод таким же способом, как и на ограничительный провод в разделе *Подсоединение ограничительного провода на стр. 21*. Подсоедините его к контакту на зарядной станции с маркировкой G1.
4. Пометьте провода входящими в комплект кабельными маркерами. Это позволит правильно подсоединить провода, например, после хранения зарядной станции в помещении в зимний период.
5. Проведите направляющий провод через паз под зарядной пластиной, а затем не менее чем в 2 м от переднего края пластины.



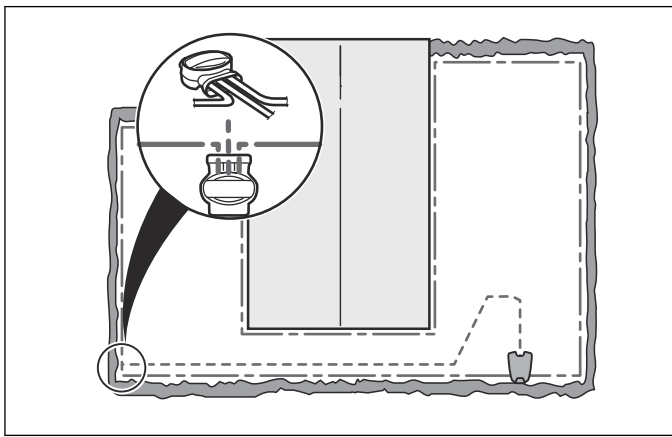
Если направляющий провод должен быть проложен на крутом склоне, желательно проложить его под углом к склону. Это упрощает следование газонокосилкой-роботом за направляющим проводом на склоне.



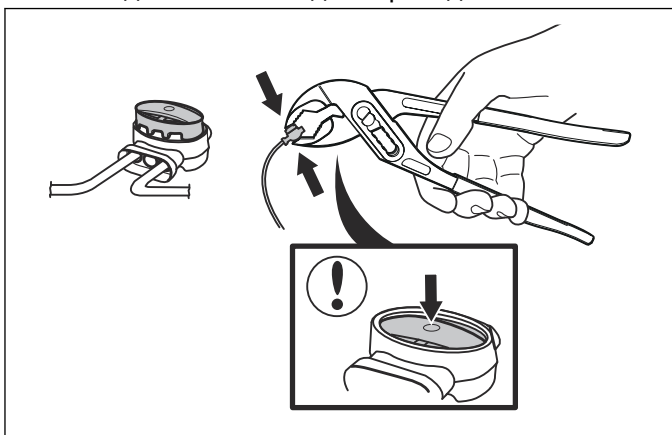
Не создавайте при прокладывании провода острых углов. Это затруднит газонокосилке-роботу следование за направляющим проводом.



6. Проведите направляющий провод к точке на ограничительном контуре, к которой должен быть подсоединен направляющий провод.
7. Обрежьте ограничительный провод с помощью кусачек. Подсоединить направляющий провод будет проще, если на ограничительном проводе была подготовлена петля, как описано в предыдущем пункте. См. раздел *Прокладка ограничительного провода на стр. 19*.



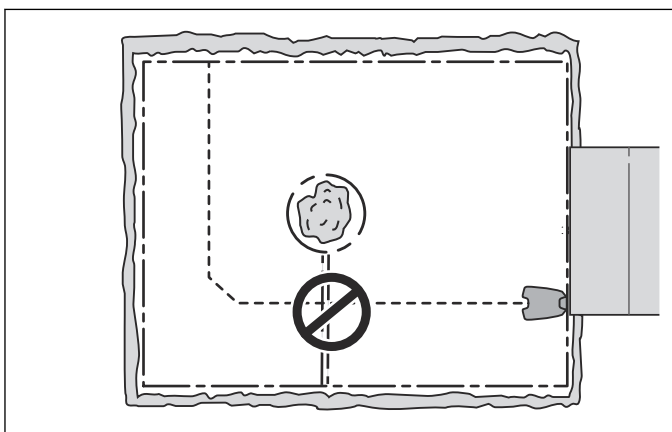
8. Соедините направляющий и ограничительный провода с помощью соединителя:
- Вставьте ограничительный провод и направляющий провод в соединитель. Убедитесь, что провода полностью вставлены в соединитель таким образом, чтобы концы были видны через прозрачную часть с другой стороны соединителя.
 - Используйте клещи, чтобы полностью вдавить кнопку на соединителе. Не имеет значения, какие отверстия используются для подключения каждого провода.



9. Закрепите соединение с помощью колышков или закопайте его в землю.

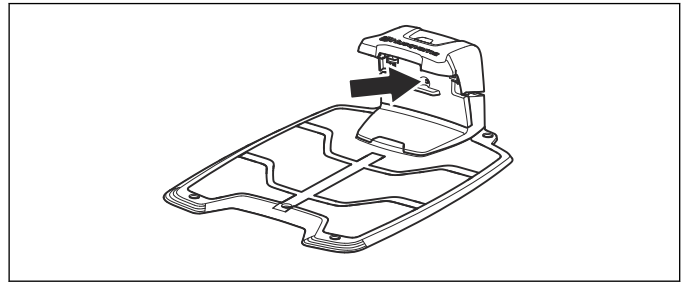


ВНИМАНИЕ: Направляющий провод не должен пересекаться с ограничительным проводом, например, проложенным к отделенному участку.



3.8 Проверка установки

Проверьте сигнал контура по свечению индикаторной лампы на зарядной станции.



См. раздел *Индикаторная лампа зарядной станции на стр. 59*, если лампа не горит ровным или мигающим зеленым светом.

3.9 Первый запуск и калибровка

При первом переводе главного выключателя в положение 1 необходимо выполнить процедуру запуска газонокосилки-робота, а также автоматическую калибровку направляющего сигнала.

- Откройте крышку, нажав кнопку **STOP**.
- Переведите главный выключатель в положение 1.

Цикл запуска начинается при первом включении газонокосилки-робота. Запрашивается установка следующих параметров:

- Язык.
- Страна
- Дата
- Время
- Выбор и подтверждение персонального PIN-кода. Допускаются любые значения кроме 0000.

Примечание: Запишите ПИН-код в разделе *ПАМЯТКА* в начале руководства.

- Поместите газонокосилку-робот в зарядную станцию и нажмите кнопку **START**. Газонокосилка-робот начнет калибровку направляющего провода. Нажмите кнопку **START** и закройте крышку. Газонокосилка-робот отойдет от зарядной станции и выполнит калибровку перед ней. После завершения калибровки можно приступать к стрижке газона.

3.10 Проверка парковки к зарядной станции

Перед началом эксплуатации газонокосилки-робота убедитесь, что она может следовать вдоль направляющего провода до зарядной станции и стыковаться с ней.

Функция проверки находится в меню газонокосилки-робота *Установка > Поиск зарядной станции > Направляющая > Больше > Тест направляющей*. Для получения дополнительных сведений см. раздел *Ограничительный контур > Больше > Тест правый / Тест левый на стр. 33*.

Если направляющий провод отсутствует, проверку необходимо выполнить на ограничительном проводе как по часовой стрелке, так и против.

Для того чтобы тест, указанный выше, дал положительный результат, сначала необходимо выполнить калибровку направляющей системы.

3.11 Панель управления

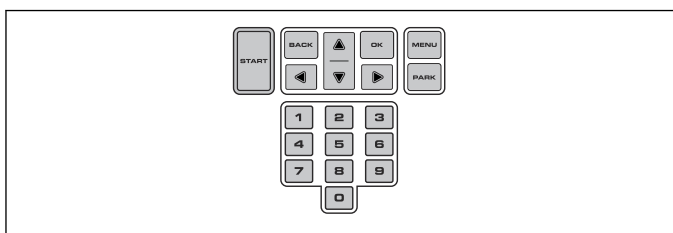
3.11.1 Инструкция - панель управления

Любые команды и настройки газонокосилки-робота выполняются с панели управления. К любой функции можно перейти с помощью меню.

Панель управления состоит из дисплея и кнопочной панели. Вся информация отображается на дисплее, а ввод данных выполняется с помощью кнопок.

3.11.2 Кнопочная панель

Кнопочная панель состоит из 6 групп кнопок:



- Кнопка **START** используется для активации газонокосилки-робота. Как правило, это последняя кнопка, на которую необходимо нажать перед закрытием крышки.
- Кнопки **BACK** и **OK** используются для навигации по меню. Кнопка **OK** также используется для подтверждения настроек.
- **Кнопки со стрелками** используются для навигации в меню, а также позволяют выбирать определенные варианты настроек.
- Кнопка **MENU** используется для перехода в главное меню.
- Кнопка **PARK** используется для отправки газонокосилки-робота к зарядной станции.
- **Числовые кнопки** используются для ввода значений, например, ПИН-кода, времени или направления выхода.

3.11.3 Дисплей

При нажатии кнопки **STOP** и открытии крышки на дисплее отображается следующая информация:



- Рабочая информация, например, *КОШЕНИЕ*, *ЗАПАРКОВАН* или *ТАЙМЕР*. Если кнопка остановки нажата во время работы газонокосилки-робота, на дисплее отобразится режим, в котором газонокосилка работала

непосредственно перед остановкой, например, *КОШЕНИЕ* или *ПОИСК*. Сообщение **ГОТОВ** отображается на дисплее, если газонокосилка-робот не установлена в какой-либо конкретный режим работы, например, если только что был включен главный выключатель.

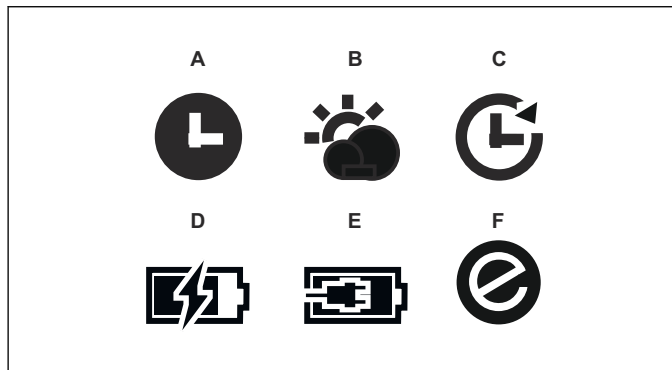
- Дата и часы показывают текущее время:

3.11.4 Отображаемые на дисплее значки

Значок часов черного цвета (A) показывает, когда газонокосилке запрещено выполнять стрижку в соответствии с настройками таймера. Если газонокосилке запрещено выполнять стрижку из-за Таймера погоды, отображается значок (B) (не применимо для Automower 310). При выборе режима работы "Сброс таймера" отображается значок (C).

Индикатор аккумуляторной батареи показывает состояние заряда батареи. Если газонокосилка-робот заряжается, над значком аккумуляторной батареи также отображается молния (D). Если газонокосилка-робот находится в зарядной станции, но не заряжается, отображается значок (E).

Значок ECO (F) отображается, если газонокосилка-робот установлена в *ЭКО режим*.



3.11.5 Подменю

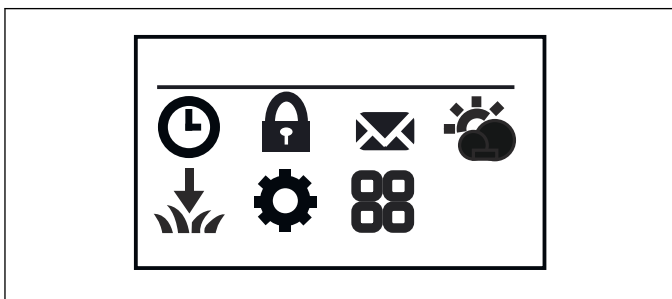
В каждом пункте есть несколько подменю. С помощью этих подменю вы можете перейти ко всем настройкам газонокосилки-робота.

Некоторые подменю содержат параметры, которые отмечены галочкой слева. Это означает, что данные параметры были выбраны. Чтобы отметить поле или убрать отметку, нажмите **OK**.

3.12 Структура меню

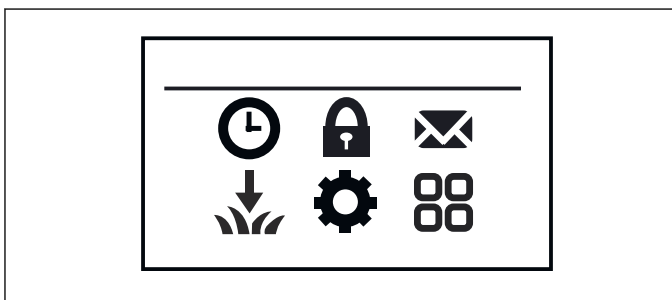
Главное меню Automower 315 имеет 7 пунктов:

- *Таймер*
- *Безопасность*
- *Сообщения*
- *Таймер погоды*
- *Установка*
- *Настройки*
- *Принадлежности*



Главное меню Automower 310 имеет 6 пунктов:

- Таймер
- Безопасность
- Сообщения
- Установка
- Настройки
- Принадлежности



3.12.1 Главное меню



Таймер

Функцию таймера также можно использовать для определения периодов, в течение которых газонокосилка-робот не должна работать, например, когда в саду играют дети. См. раздел *Таймер* на стр. 26



Безопасность

В этом меню можно задать настройки безопасности и подключения газонокосилки к зарядной станции. Существуют 3 уровня безопасности на выбор: *Низкий*, *Средний*, *Высокий*. См. раздел *Безопасность* на стр. 27.



Сообщения

Данное меню содержит архивные сообщения, сообщения об ошибках и информационные сообщения. Для ряда наиболее распространенных сообщений об ошибках здесь представлены советы и рекомендации по устранению неисправности. См. раздел *Сообщения* на стр. 28.



Таймер погоды

Только для Automower 315

Эта функция позволяет газонокосилке-роботу автоматически регулировать время работы с учетом скорости роста травы. Если стоит благоприятная для роста травы погода, газонокосилка проводит стрижку чаще. Если рост травы замедлен, газонокосилка автоматически уменьшает время обработки газона. См. раздел *Таймер погоды* на стр. 29.



Установка

Эта функция меню используется для внесения изменений в установку под определенный садовый участок. Заводские настройки подходят для большинства рабочих зон, но в зависимости от сложности участка результаты стрижки можно улучшить за счет ручных настроек. См. раздел *Установка* на стр. 29.



Настройки

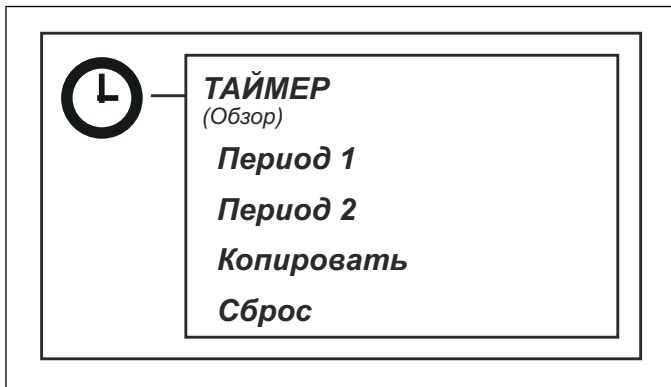
В этом разделе вы можете внести изменения в общие настройки газонокосилки-робота, такие как дата и время. Вы также можете включить/выключить *ЭКО режим* и *Спиральное кошение* или сохранить свои настройки в разных *Профилях* (только Automower 315). См. раздел *Настройки* на стр. 35.



Принадлежности

В этом меню находятся настройки для дополнительных принадлежностей газонокосилки-робота, например, Automower Connect. Информацию о возможностях установки дополнительных принадлежностей на вашу газонокосилку можно получить у местного представителя Husqvarna. См. раздел *Принадлежности* на стр. 37.

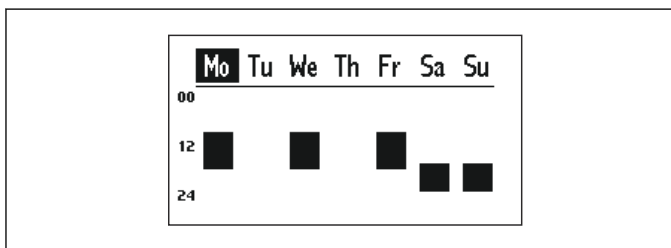
3.13 Таймер



Если вы хотите добиться хорошего результата, газон не следует косить слишком часто. Если позволить газонокосилке-роботу косить траву слишком часто, газон может выглядеть утоптаным. Кроме того, газонокосилка-робот будет подвергаться излишнему износу. Если рабочая зона меньше площади, которую способна обработать газонокосилка, то качество травы можно улучшить, если косить ее через день, а не по несколько часов каждый день. Кроме того, полезно давать траве время на восстановление — не менее трех дней подряд один раз в месяц.

Таймер также можно использовать для определения периодов, в течение которых газонокосилка-робот не должна работать, например, когда в саду играют дети.

Время и дни работы отображаются в обзоре на экране газонокосилки-робота. Активные кошение в день обозначается черной полосой. В остальное время газонокосилка-робот припаркована к зарядной станции.



3.13.1 Варианты настройки таймера Automower 310

Рабочая зона	Количество дней работы в неделю	Количество часов работы в день	Примерный интервал времени
250 м ²	5	6,5	07:00 - 13:00
	7	4,5	07:00 - 11:30
500 м ²	5	12,5	07:00 - 19:00
	7	9	07:00 - 15:30
750 м ²	5	18	06:00 - 24:00
	7	13,5	07:00 - 20:30
1000 м ²	7	18	06:00 - 24:00

Заводская настройка отключает таймер, это означает, что газонокосилка-робот работает в круглосуточном режиме 7 дней в неделю. Как правило, это подходящая настройка для рабочей зоны, соответствующей максимальной производительности, см. раздел *Технические данные на стр. 66*.

Если рабочая зона меньше максимальной производительности, следует использовать таймер для снижения износа травы и газонокосилки. При установке таймера учитывайте примерное количество квадратных метров, обрабатываемых газонокосилкой за час и за день, указанное в таблице "Рабочая производительность". См. раздел *Процедура установки таймера на стр. 47*.

В таблице ниже приведены различные варианты настроек таймера в зависимости от размера газона. Настройки времени являются ориентировочными. Возможно внесение изменений в зависимости от участка или, например, качества травы и скорости роста в течение вегетативного сезона. Используйте эту таблицу следующим образом:

- Найдите рабочую зону, которая наиболее соответствует размерам вашего газона.
- Выберите подходящее количество дней работы (для некоторых рабочих зон может потребоваться 7 дней).
- Количество часов работы в день указывает, сколько часов в день газонокосилка-робот должна работать в течение выбранного количества дней.
- Предлагаемый временной интервал указывает временной интервал, который соответствует требуемому количеству часов работы в день.

Можно задать 2 цикла работы в день. Для каждого дня могут быть настроены уникальные периоды работы, но также можно скопировать период работы текущего дня для всех остальных дней.

3.13.2 Варианты настройки таймера Automower 315

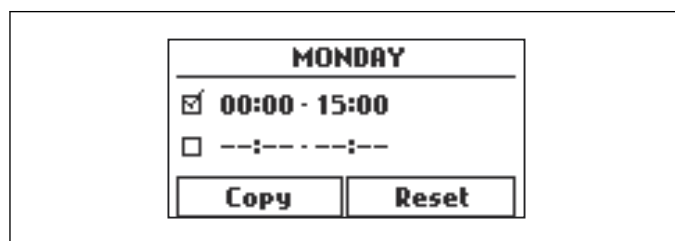
Рабочая зона	Количество дней работы в неделю	Количество часов работы в день	Примерный интервал времени
250 м ²	5	5,5	07:00 - 12:30
	7	4	07:00 - 11:00
500 м ²	5	10,5	07:00 - 17:30
	7	7,5	07:00 - 14:30
750 м ²	5	15,5	07:00 - 22:30
	7	11	07:00 - 18:00
1000 м ²	5	21	03:00 - 24:00
	7	15	07:00 - 22:00
1250 м ²	7	18,5	5:30 - 24:00
1500 м ²	7	22	02:00 - 24:00

3.13.3 Редактировать день

Сначала выберите день для редактирования на экране "Обзор" с помощью **кнопок со стрелками** влево и вправо, а затем нажмите **ОК**.

Для каждого дня можно ввести 2 временных интервала. Для ввода интервала для *Периода 1* сначала убедитесь, что рядом с полем *Период 1* установлена галочка. Выберите ячейка для установки/снятия галочки и нажмите **ОК**. Введите время с помощью цифровой клавиатуры.

Период 2 вводится аналогичным способом, что и *Период 1*. Два интервала можно использовать для освобождения газона для другой активности в определенные часы, например, введя для *Периода 1*: 00:00-15:00 и для *Периода 2*: 21:00-24:00. В этом случае газонокосилка будет припаркована к зарядной станции в промежуток с 15:00 до 21:00.

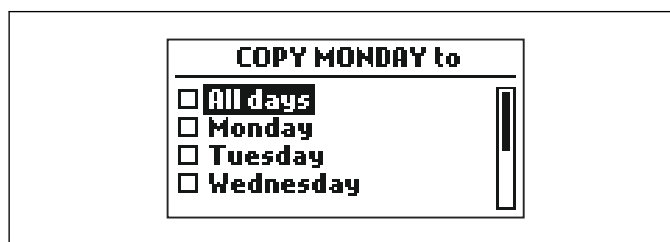


Для отключения стрижки в течение всего дня снимите галочку с обоих периодов.

3.13.4 Копировать

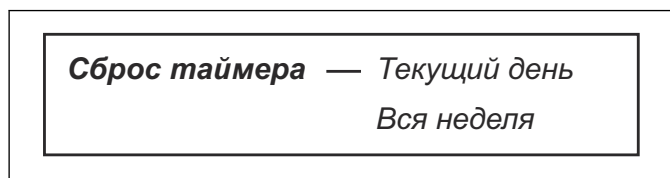
Эта функция позволяет копировать настройки текущего дня в другие дни.

Отметьте *Копировать* с помощью **кнопок со стрелками** и нажмите **ОК**. Затем используйте **кнопки со стрелками** вверх и вниз для перехода между днями недели. Настройки таймера будут скопированы в те дни, которые отмечены кнопкой **ОК**.



3.13.5 Сброс

Эта функция сбрасывает настройки таймера до заводской настройки, при которой газонокосилке-роботу разрешено работать каждый день по 24 часа в день.



3.13.5.1 Текущий день

Этот параметр выполняет сброс настроек для дня, выбранного в таблице.

Заводская настройка позволяет газонокосилке-роботу работать 24 часа в день.

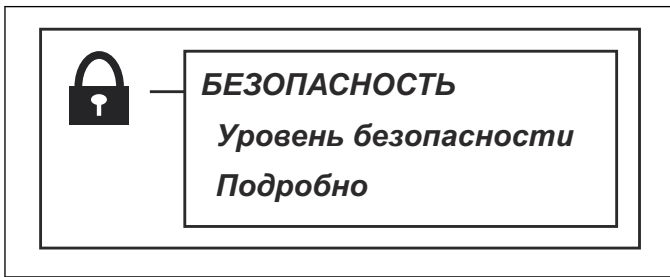
3.13.5.2 Вся неделя

Этот параметр выполняет сброс настроек для всех дней недели.

Заводская настройка позволяет газонокосилке-роботу работать каждый день 24 часа в день.

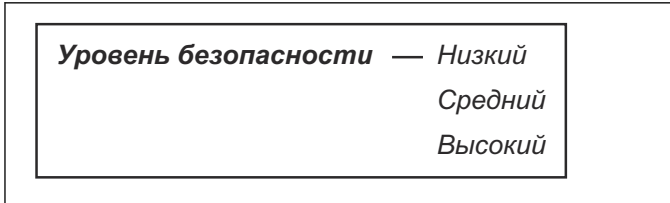
3.14 Безопасность

В этом меню можно редактировать настройки, связанные с безопасностью и подключением между газонокосилкой-роботом и зарядной станцией.



3.14.1 Уровень безопасности

Существуют 3 уровня безопасности на выбор.



Низкий и *средний* уровни безопасности не дают доступа к управлению газонокосилкой-роботом без знания ПИН-кода. *Высокий* уровень безопасности также включает в себя предупреждающий сигнал, который звучит, если правильный ПИН-код не был введен через заданное время.

Если неверный ПИН-код вводится 5 раз подряд, газонокосилка-робот блокируется на определенное время. Время блокировки увеличивается с каждым последующим введением неправильного ПИН-кода.

Функция	Низкий	Средний	Высокий
Блокировка по времени	Х	Х	Х
Запрос ПИН-кода		Х	Х
Звуковой сигнал			Х

3.14.1.1 Блокировка по времени

Эта функция означает, что после 30 дней газонокосилку-робот нельзя будет запустить без ввода ПИН-кода. По истечении этих 30 дней газонокосилка-робот продолжит кошение в нормальном режиме, но при открытии крышки появится сообщение *Введите ПИН-код*. Введите код еще раз и нажмите **ОК**.

3.14.1.2 Запрос ПИН-кода

При использовании этой функции газонокосилка-робот запрашивает ПИН-код, когда главный выключатель переводится в положение *1* и каждый раз при открытии крышки. Для запуска газонокосилки-робота следует ввести правильный ПИН-код.

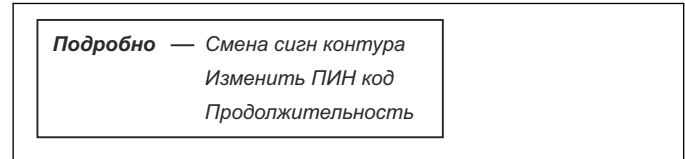
Если неверный ПИН-код вводится 5 раз подряд, газонокосилка-робот блокируется на определенное время. Время блокировки увеличивается с каждым последующим введением неправильного ПИН-кода.

3.14.1.3 Звуковой сигнал

Эта функция включает сигнал тревоги, если ПИН-код не вводится в течение 10 секунд после нажатия кнопки **STOP** или поднятия газонокосилки-робота

вне зависимости от причины. Звук тикающих часов говорит о необходимости введения ПИН-кода для предотвращения срабатывания сигнализации. Сигнализацию можно отключить в любой момент, введя правильный ПИН-код.

3.14.2 Подробно



3.14.2.1 Смена сигн контура

Сигнал контура выбирается случайным образом для создания уникальной связи между газонокосилкой-роботом и зарядной станцией. В редких случаях может потребоваться создать новый сигнал, например, если две смежные установки имеют похожий сигнал.

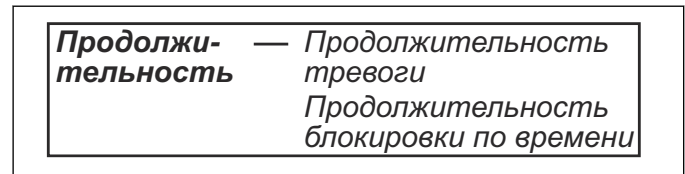
1. Установите газонокосилку-робот в зарядную станцию.
2. Выберите *Смена сигн контура* в меню.
3. Нажмите **ОК** и дождитесь подтверждения, что сигнал контура создан. Обычно это занимает около 10 секунд.

3.14.2.2 Изменить ПИН

Введите новый ПИН-код и нажмите **ОК**. Для подтверждения введите этот же код еще раз и нажмите **ОК**. После изменения ПИН-кода на дисплее появится сообщение *ПИН-код изменен*.

Запишите новый ПИН-код в соответствующей строке раздела "Памятка". См. раздел *Памятка на стр. 3*.

3.14.2.3 Продолжительность



Продолжительность тревоги

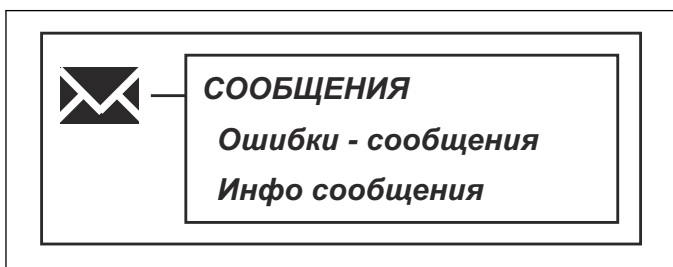
При активации функции *Сигнализация* (*Высокий* уровень безопасности) также можно выбрать продолжительность звучания сигнализации. Можно выбрать значение от 1 до 20 минут.

Продолжительность времени блокировки

Существует возможность установить блокировку по времени, позволяющую определить количество дней до того момента, когда перед эксплуатацией потребуется ввести ПИН-код. Можно выбрать настройку в диапазоне 1-90 дней.

3.15 Сообщения

В этом меню доступен список сообщений об ошибках и информационных сообщений, которые появлялись на экране. Для ряда наиболее распространенных сообщений об ошибках здесь представлены советы и рекомендации по устранению неисправности.



3.15.1 Сообщения об ошибках

Если работа газонокосилки-робота нарушена по какой-либо причине, например, она застряла под упавшей веткой, на дисплее газонокосилки появится сообщение, связанное с этим нарушением, и время, когда оно произошло.

Если одно сообщение об ошибке отображается несколько раз, это может означать необходимость отрегулировать установку или газонокосилку-робот. Дополнительные сведения о возможных причинах отображения каждого сообщения см. в разделе *Сообщения об ошибках на стр. 54*.

Список содержит 50 последних сообщений об ошибке, отсортированных по дате таким образом, что последнее сообщение приведено в начале списка.

Для просмотра даты и времени появления сообщения об ошибке выберите сообщение и нажмите кнопку **ОК**.

Кроме того, отобразятся рекомендации по устранению неисправности.

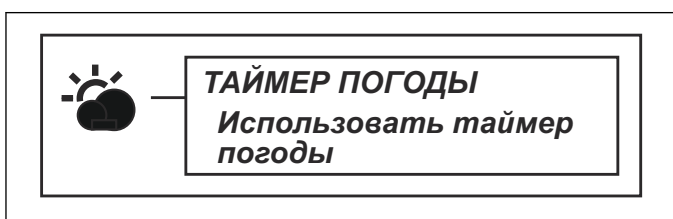
3.15.2 Информационные сообщения

Появившиеся на дисплее сообщения, не связанные с какой-либо неисправностью, сохраняются в списке *Информационные сообщения*. Пример такого сообщения: *Склон слишком крутой*. Дополнительные сведения о возможных причинах отображения каждого сообщения см. в разделе *Информационные сообщения на стр. 58*.

Список содержит 50 последних сообщений об ошибках, отсортированных по дате таким образом, что последнее сообщение приведено в начале списка.

3.16 Таймер погоды

Применимо только для Automower 315



Таймер погоды позволяет газонокосилке-роботу автоматически регулировать время работы с учетом скорости роста травы.

При активации таймера погоды газонокосилке-роботу требуется время для выбора оптимального времени для кошения выбранной рабочей зоны.

Поэтому для достижения оптимальных результатов кошения может потребоваться несколько дней.

Газонокосилка-робот не будет работать дольше времени, заданного в настройках таймера. Поэтому для оптимальной работы таймера погоды рекомендуется при его настройке только отменить выбор того времени, когда газонокосилка-робот не должна работать. Остальное время должно оставаться доступным для таймера погоды.

В случае активации таймера погоды крайне важно регулярно очищать режущий диск и проверять состояние ножей. Трава, намотавшаяся на вал режущего диска, или тупые ножи могут повлиять на работу таймера погоды.

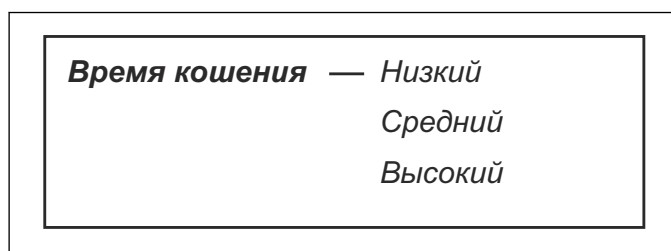
3.16.1 Активация таймера погоды

Установите галочку нажатием на кнопку **ОК** для активации таймера погоды.

3.16.2 Время кошения

Если при использовании *Таймера погоды* результаты кошения не являются оптимальными, может потребоваться регулировка настроек *Времени кошения*.

Чем больше выбранное время кошения, тем дольше газонокосилка-робот будет работать.

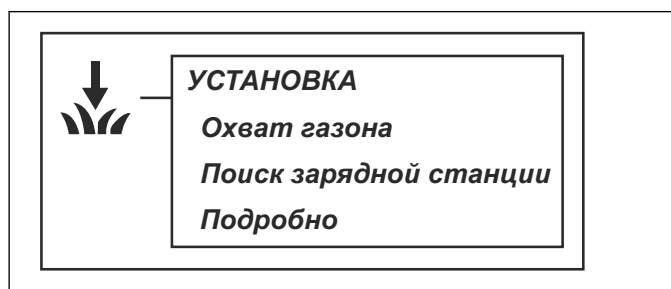


3.16.2.1 Регулировка времени кошения

1. Поместите курсор в поле *Время кошения* и нажмите **ОК**.
2. Используйте **кнопки со стрелками** вправо и влево для увеличения или уменьшения времени кошения в 3 заданных интервалах.

3.17 Установка

Заводские настройки подходят для большинства рабочих зон, но иногда, в зависимости от сложности участка, результаты стрижки можно улучшить за счет ручных настроек.

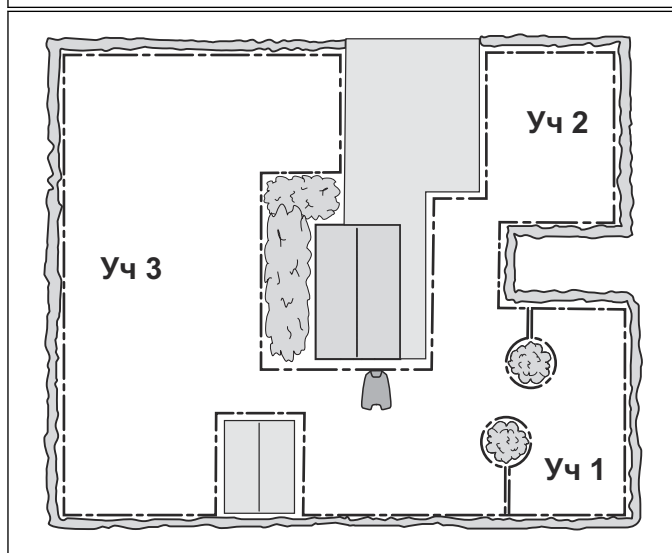
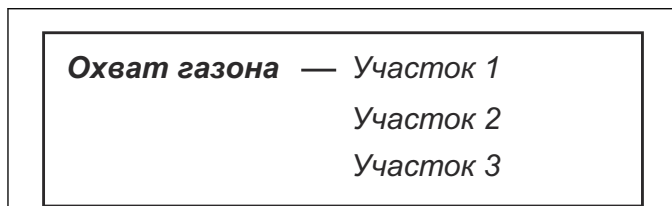


3.17.1 Охват газона

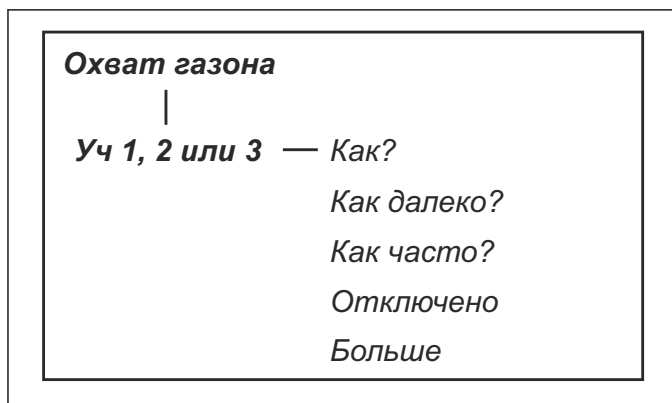
Эта функция меню используется для направления газонокосилки-робота на удаленные участки рабочей зоны. На сложных садовых участках, например, с

множеством зон, соединенных узкими проходами, результаты стрижки можно значительно повысить путем изменения настроек.

Можно задать до 3 удаленных участков. Выберите участок с помощью **кнопок со стрелками** влево и вправо, а затем нажмите **ОК**.



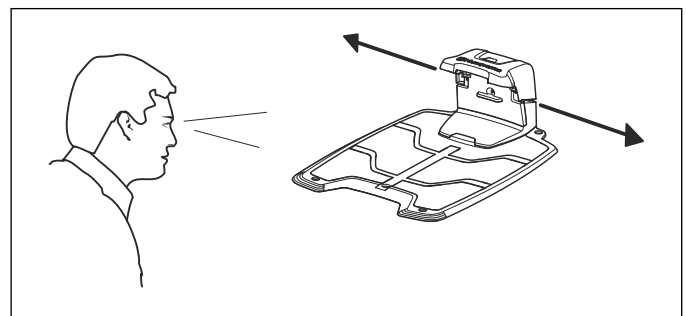
Чтобы разрешить газонокосилке-роботу достигать удаленных участков, необходимо выбрать ряд уникальных параметров.



Заводские настройки позволяют газонокосилке-роботу следовать вдоль направляющего провода на расстоянии 300 м в 20% случаев, когда она покидает зарядную станцию. Если направляющий провод в действительности находится на расстоянии меньше 300 м, газонокосилка-робот будет следовать вдоль него до того места, где направляющий провод соединяется с ограничительным проводом.

3.17.1.1 Area 1, 2 or 3 > Как?

Укажите направление вправо, влево или "Направл" в зависимости от того, в какую сторону должна направиться газонокосилка-робот. Направление (вправо или влево) определяется, если смотреть по направлению к зарядной станции.



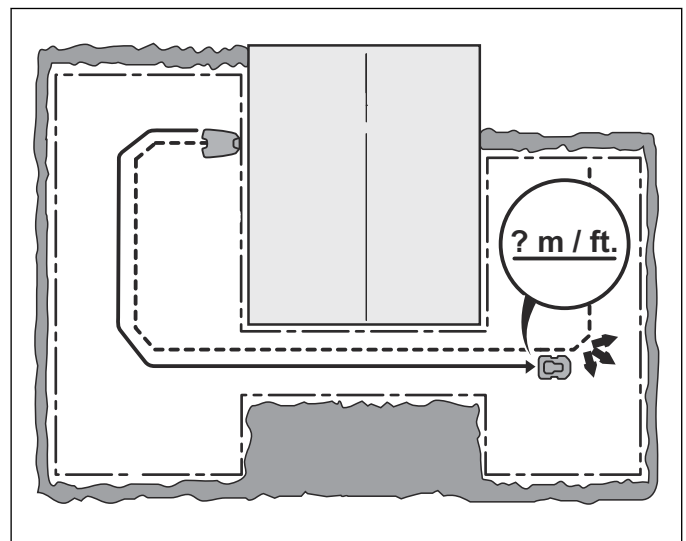
Для изменения параметров используйте **кнопки со стрелками** вправо и влево.

3.17.1.2 Area 1, 2 or 3 > Как далеко?

Введите расстояние в метрах вдоль текущего провода от зарядной станции до удаленного участка, с которого газонокосилка-робот начинает кошение.

Для изменения параметров используйте **кнопки со стрелками** вправо и влево.

Совет! Используйте функцию *Тест (Area 1, 2 or 3 > Больше > Тест)*, чтобы определить расстояние до удаленного участка. Расстояние в метрах отобразится на дисплее газонокосилки при нажатии кнопки **STOP**. См. раздел *Процедура измерения расстояния до удаленного участка на стр. 31*. Измеренное расстояние, отображаемое на дисплее, можно сохранить непосредственно для выбранного удаленного участка. Любое текущее значение будет перезаписано с сохранением нового измеренного расстояния.



3.17.1.3 Area 1, 2 or 3 > Как часто?

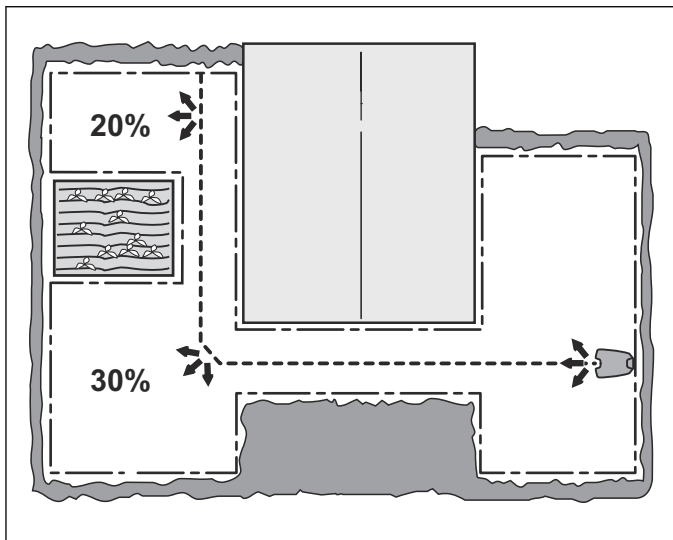
Величина, показывающая, как часто газонокосилка-робот должна направляться на удаленный участок; она представляет собой общее число выездов газонокосилки с зарядной станции. В остальное время газонокосилка-робот начинает кошение возле зарядной станции.

Установите процентное соотношение, соответствующее доле площади удаленного участка от общей площади рабочей зоны. Если отдаленный участок составляет, например, половину от общей рабочей зоны, необходимо выбрать 50%. Если удаленный участок имеет меньшую площадь, необходимо указать более низкое значение. При

наличии нескольких участков необходимо учитывать, чтобы общее значение не превышало 100%.

Сравните с примерами в *Примеры планов садовых участков на стр. 42*.

Чтобы указать долю в процентах, используйте кнопки с цифрами.



3.17.1.4 Area 1, 2 or 3 > Отключено

Каждый участок может быть отключен и включен без необходимости вводить настройки повторно. Выберите *Отключено* и нажмите **OK**.

3.17.1.5 Участок 1, 2 или 3 > Больше > Тест

Проверка действия выбранных настроек может считаться этапом подготовки установки к работе.

При использовании функции *Тест* газонокосилка-робот передвигается на максимальном расстоянии от направляющего провода, допустимом при выбранной ширине коридора.

3.17.1.6 Тест: Area 1, 2 or 3

Процедура проверки выбранных настроек:

1. Установите газонокосилку-робот в зарядную станцию.
2. С помощью **кнопок со стрелками** вниз и вправо/влево выберите на экране *Обзор охвата газона* участок, который необходимо проверить. Нажмите **OK**.
3. Выберите *Больше* и нажмите **OK**.
4. Выберите *Тест* и нажмите **OK**.
5. Нажмите кнопку **START** и закройте крышку.
6. Газонокосилка-робот покинет зарядную станцию и начнет следовать вдоль направляющего провода к удаленному участку. Убедитесь, что газонокосилка-робот может следовать вдоль направляющего провода на протяжении всего требуемого расстояния.
7. Тест считается пройденным, если газонокосилка-робот может следовать вдоль направляющего провода до необходимой точки запуска без каких-либо проблем.

3.17.1.7 Процедура измерения расстояния до удаленного участка

1. Поместите газонокосилку-робот в зарядную станцию.
2. В функции меню *Area 1, 2 or 3 > Как далеко?* введите расстояние, явно превышающее реальное значение. Максимально возможная величина установки параметра равна 500 м.
3. Выберите *Area 1, 2 or 3 > Больше > Тест* и нажмите **OK**.
4. Нажмите кнопку **START** и закройте крышку.
5. Нажмите кнопку **STOP** в необходимой точке. Текущее расстояние отображается на дисплее. Теперь это значение можно сохранить в меню *Area 1, 2 or 3 > Как далеко?*.

3.17.1.8 Area 1, 2 or 3 > Больше > Сброс

Эта функция позволяет сбросить значения отдельной настройки участка до заводской настройки. Для сброса настройки участка выберите *Area 1, 2 or 3 > Больше > Сброс* с помощью **кнопок со стрелками** влево/вправо, а затем нажмите **OK**.

3.17.2 Поиск зарядной станции

На газонокосилке-роботе можно настроить один или несколько из трех способов поиска зарядной станции: Направляющий провод, ограничительный контур и зарядная станция. Заводские настройки установлены таким образом, что газонокосилка автоматически комбинирует эти 3 варианта для быстрого поиска зарядной станции с минимальным риском образования следов.

На сложных участках, например, со множеством зон, соединенных узкими проходами, время поиска зарядной станции можно сократить путем ручной настройки некоторых параметров, описанных ниже.

Газонокосилка-робот всегда начинает поиск зарядной станции, используя способ случайной траектории.

Если после определенного времени поиска по случайной траектории газонокосилке-роботу не удастся найти зарядную станцию, она начинает использовать для поиска направляющий провод, а еще через некоторое время — ограничительный провод. Это время указывается в минутах и называется временем задержки.

Пример:

3-минутная задержка для "Направл" и 11 минут для ограничительного контура. Газонокосилка-робот выполняет поиск по случайной траектории в течение 3 минут, а затем ищет направляющие провода в течение 8 минут. Если направляющий провод не удастся найти в течение этого периода, газонокосилка-робот переходит к поиску ограничительного контура.

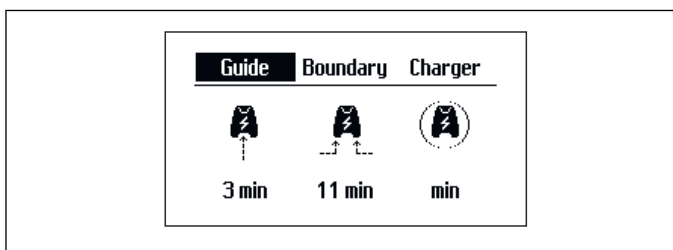
Для обоих способов поиска — по направляющим проводам и ограничительному контуру — можно настроить одинаковое время задержки, например, 5□ минут. В этом случае газонокосилка-робот ищет

зарядную станцию по случайной траектории в течение 5 минут и, если не находит, продолжает поиск по направляющим проводам или ограничительному контуру в зависимости от того, чего она достигнет быстрее.

Как правило, длительное время задержки уменьшает риск образования следов (газонокосилка-робот будет чаще находить зарядную станцию, используя способ случайной траектории), но увеличивает время поиска. Короткое время задержки дает противоположный эффект, т.е. короткое время поиска и более высокий риск образования следов вдоль направляющих и/или ограничительного проводов.

3.17.2.1 Обзор

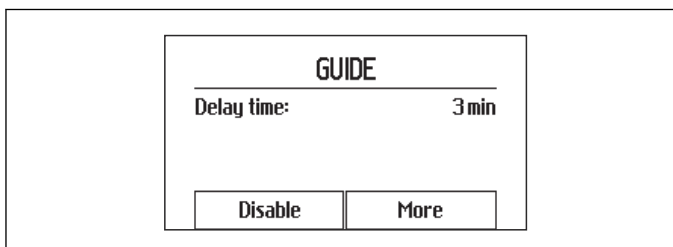
С помощью этого обзора можно просмотреть выбранные настройки для каждого способа поиска. Чтобы отредактировать настройки способа, выберите способ с помощью **кнопок со стрелками** влево и вправо, а затем нажмите **ОК**.



3.17.2.2 Направляющий провод

С помощью **кнопок с цифрами** введите время задержки.

Обычно время задержки обозначается числом от 0 до 10 минут.



3.17.2.3 Направляющая > Отключено / Включить

Как правило, способ поиска по направляющему проводу не требует отключения даже при отсутствии направляющего провода. Для отключения способа поиска по направляющему проводу выберите *Отключено* и нажмите **ОК**.

3.17.2.4 Направляющая > Больше > Тест направляющей

Проверка действия выбранных настроек может считаться этапом подготовки установки к работе.

1. Установите газонокосилку-робот на расстоянии примерно 3 м от направляющего провода, передней стороной к проводу.
2. Функция проверки находится в меню *Установка > Поиск зарядной станции > Направляющая*.
3. Выберите *Больше* и нажмите **ОК**.

4. Выберите *Тест направляющей* и нажмите **ОК**.
5. Нажмите кнопку **START** и закройте крышку.
6. Убедитесь, что газонокосилка-робот может двигаться вдоль направляющего провода до зарядной станции и стыковаться с ней. Проверка считается пройденной только в том случае, если газонокосилка-робот проходит все расстояние вдоль направляющего провода до зарядной станции и выполняет стыковку с первой попытки. Если газонокосилка-робот не может состыковаться с первой попытки, она автоматически выполнит вторую попытку. Установка не соответствует требованиям, если газонокосилке-роботу требуется две и более попытки для стыковки с зарядной станцией.

3.17.2.5 Направляющая > Больше > Сброс

Конкретные настройки для каждого способа поиска зарядной станции, например, для *Направляющей*, можно сбросить до заводских настроек.

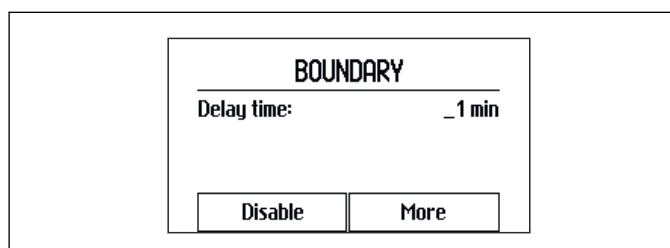
1. Для сброса выберите метод с помощью **кнопок со стрелками** влево и вправо, а затем нажмите **ОК**.
2. Выберите *Больше*, а затем *Сброс* и нажмите **ОК**.

3.17.2.6 Ограничительный контур

С помощью **кнопок с цифрами** введите время задержки.

Как правило, данное время длиннее, чем для параметра *Направляющая*, т.к. будет лучше, если газонокосилка-робот будет искать зарядную станцию по направляющему проводу. Время задержки обычно обозначается числом от 10 до 20 минут, но может быть короче, если направляющий провод не установлен и маловероятно, что газонокосилка-робот найдет зарядную станцию по случайной траектории.

Если во время движения по ограничительному проводу газонокосилка-робот пересечет направляющий провод, она перестанет выполнять поиск по ограничительному проводу и продолжит следование к зарядной станции по направляющему проводу.



3.17.2.7 Ограничительный контур > Отключено / Включить

Если следование по ограничительному контуру недопустимо на данном участке, функцию "Способ поиска по ограничительному контуру" необходимо отключить, сняв с ее поля отметку. Для отключения способа поиска по ограничительному контуру выберите *Отключено* и нажмите **ОК**.

3.17.2.8 Ограничительный контур > Больше > Тест правый / Тест левый

Проверка действия выбранных настроек может считаться этапом подготовки установки к работе.

1. Установите газонокосилку-робот на расстоянии примерно 3 м от ограничительного провода, передней стороной к проводу.
2. Функция проверки находится в меню *Установка > Поиск зарядной станции > Ограничительный контур*.
3. Выберите *Больше* и нажмите **ОК**.
4. Выберите *Тест правый/Тест левый* и нажмите **ОК**.
5. Нажмите кнопку **START** и закройте крышку.
6. Убедитесь, что газонокосилка-робот может двигаться вдоль направляющего провода до зарядной станции и стыковаться с ней. Проверка считается пройденной только в том случае, если газонокосилка-робот проходит все расстояние вдоль направляющего провода до зарядной станции и выполняет стыковку с первой попытки. Если газонокосилка-робот не может состыковаться с первой попытки, она автоматически выполнит вторую попытку. Установка не соответствует требованиям, если газонокосилке-роботу требуется две и более попытки для стыковки с зарядной станцией.

Зачастую газонокосилка-робот не может следовать вдоль провода из-за наличия рядом с проводом неизолированных препятствий, или потому что направляющий провод не был проложен под углом на крутом склоне. Убедитесь, что зарядная станция, ограничительный и направляющий провода проложены в соответствии с инструкциями, приведенными в разделах *Прокладка ограничительного провода на стр. 19*, *Продумайте расположение ограничительного провода на стр. 16* и *Прокладка и подсоединение направляющего провода на стр. 22*.

При использовании функции *Тест* газонокосилка-робот передвигается на максимальном расстоянии от провода в соответствии с выбранной шириной коридора.

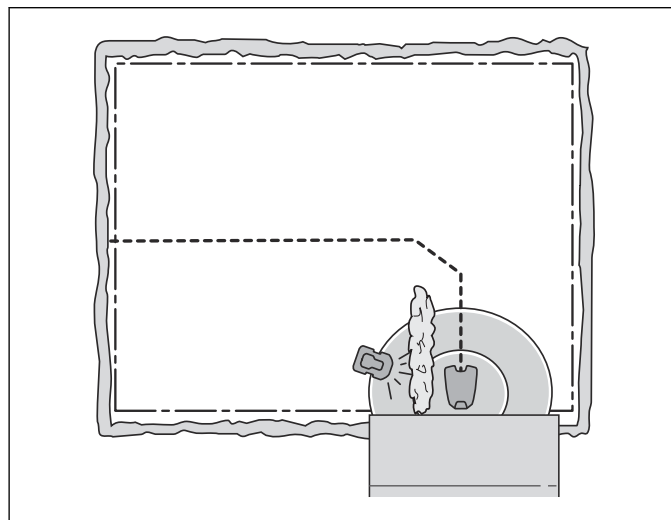
3.17.2.9 Ограничительный контур > Больше > Сброс
Конкретные настройки для каждого способа поиска зарядной станции, например, для *Ограничительного контура*, можно сбросить до заводских настроек.

1. Для сброса выберите метод с помощью **кнопок со стрелками** влево и вправо, а затем нажмите **ОК**.
2. Выберите *Больше*, а затем *Сброс* и нажмите **ОК**.

3.17.2.10 Диапазон зарядной ст

В редких случаях может возникнуть необходимость уменьшить диапазон действия зарядной станции. Это может понадобиться, если, например, зарядная станция расположена рядом с кустом или стеной, которые мешают газонокосилке-роботу стыковаться с зарядной станцией, несмотря на наличие контакта с сигналами зарядной станции. В таких случаях

целесообразнее переместить зарядную станцию, но если это невозможно, можно уменьшить диапазон действия зарядной станции. Диапазон действия зарядной станции имеет три разных интервала: *Макс.*, *Сред.*, *Мин.* Заводская настройка: *Макс.*



Примечание: Диапазон зарядной станции следует уменьшать только в исключительных случаях. Лучше переместить зарядную станцию в более подходящее место в рабочей зоне.

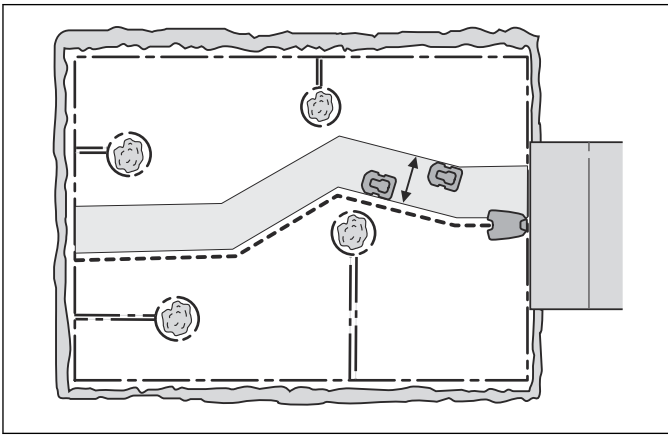
3.17.3 Подробно

В пункте меню *Подробно* доступны дополнительные настройки, связанные с работой газонокосилки-робота. Настройки в этом меню необходимы только в случае потребности в дополнительном управлении газонокосилкой, например, на сложных садовых участках. Заводские настройки должны подходить для большинства рабочих зон.

Подробно — Ширина коридора
Углы выхода
Обратная дистанция
Проезд через провод

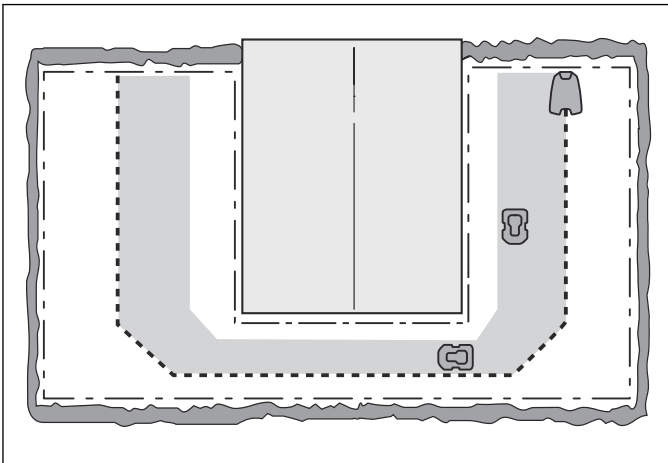
3.17.3.1 Ширина коридора

Ширина коридора — это расстояние от направляющего/ограничительного провода, на котором газонокосилка-робот может перемещаться при следовании на зарядную станцию или от нее. Зона рядом с проводом, по которой может перемещаться газонокосилка-робот, называется коридором.



Газонокосилка-робот должна проходить на разном расстоянии от провода, чтобы уменьшить риск образования следов. Поэтому рекомендуется выбрать самое большое значение ширины коридора, допустимое размером рабочей зоны.

Газонокосилка-робот регулирует ширину коридора в зависимости от размера рабочей зоны при движении вдоль направляющего провода. Встроенный автоматический механизм позволяет газонокосилке-роботу изменять расстояние от провода в зависимости от ее местоположения в рабочей зоне. Например, она автоматически сужает коридор в узких зонах.



Заводские настройки могут использоваться для большинства рабочих зон, т.е. газонокосилка-робот может сама использовать встроенные функции для работы в максимально широком коридоре. На более сложных участках, например, на которых направляющий провод расположен близко к препятствиям, которые невозможно изолировать с помощью ограничительного провода, безопасность работы можно повысить путем ручной настройки некоторых параметров, описанных ниже.

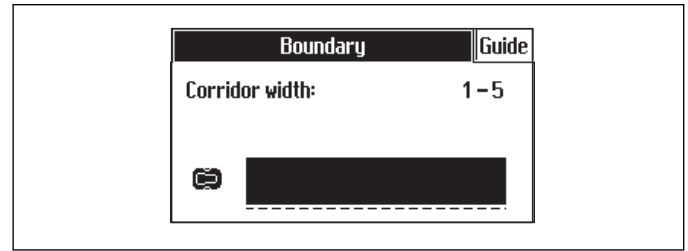
3.17.3.2 Ширина коридора > Граница

Ширина коридора для ограничительного контура указывается интервалами от 1 до 9. Первое число в интервале обозначает самое короткое расстояние до ограничительного контура, а второе число — самое длинное расстояние.

Расстояние, на котором газонокосилка-робот находится от ограничительного контура, зависит от схемы рабочей зоны.

Чтобы указать необходимый интервал, используйте кнопки с цифрами.

Заводская настройка соответствует значению 3-6.



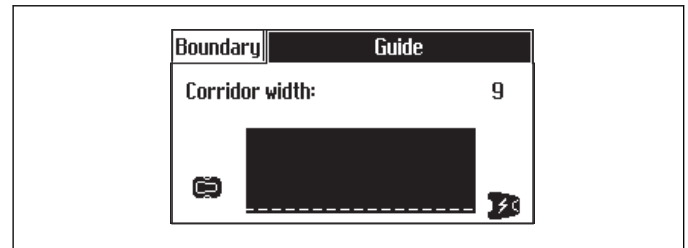
3.17.3.3 Ширина коридора > Направл

Ширина коридора для направляющего провода регулируется автоматически. Только в редких случаях может потребоваться ручной ввод настроек. Ширина коридора для направляющего провода может быть задана в интервале от 0 до 9.

При значении 0 газонокосилка-робот будет передвигаться над направляющим проводом, т.е. будет пропускать его между колесами.

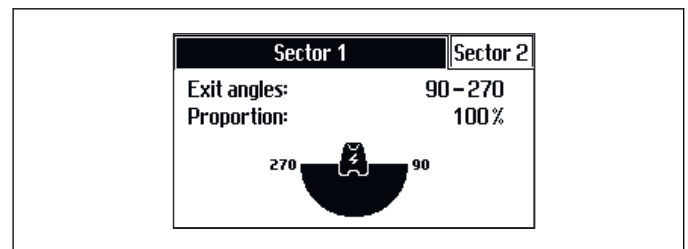
Чтобы указать необходимое значение, используйте кнопки со стрелками.

Заводская настройка соответствует значению 9.



3.17.3.4 Углы выхода

Обычно газонокосилка-робот покидает зарядную станцию в направлении в пределах выходного сектора 90°-270°. Изменение углов выхода позволяет газонокосилке-роботу быстрее достигать границ самой большой рабочей зоны, если зарядная станция установлена в проходе.



3.17.3.5 Углы выхода > Секторы

На газонокосилке-роботе можно настроить 1 или 2 сектора выхода. Если зарядная станция установлена в проходе, можно использовать 2 угла выхода, например, 70° – 110° и 250° – 290°.

При использовании 2 углов выхода также необходимо указать, как часто газонокосилка-робот должна покидать зарядную станцию в Секторе 1. Для этого необходимо указать процентное значение в функции Пропорция.

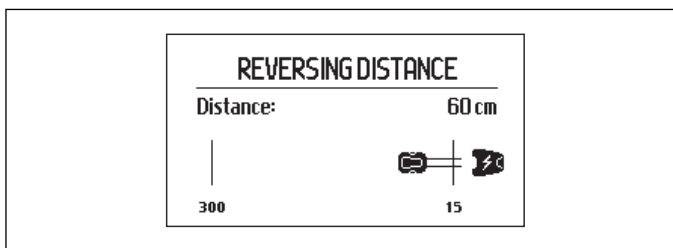
Например, значение 75% означает, что газонокосилка-робот будет покидать зарядную станцию в *Секторе 1* в 75% случаев и в 25% случаев — в *Секторе 2*.

Чтобы указать для секторов необходимые значения углов в градусах и значение пропорции в процентах, используйте **кнопки с цифрами**.

3.17.3.6 Обратная дистанция

Данная функция позволяет контролировать расстояние, на которое газонокосилка-робот должна отойти от зарядной станции для начала кошения. Данная функция весьма удобна, если, например, зарядная станция находится на веранде или в каком-либо другом ограниченном пространстве.

Чтобы указать значение обратной дистанции в сантиметрах, используйте **кнопки с цифрами**. Заводская настройка составляет 60 см.

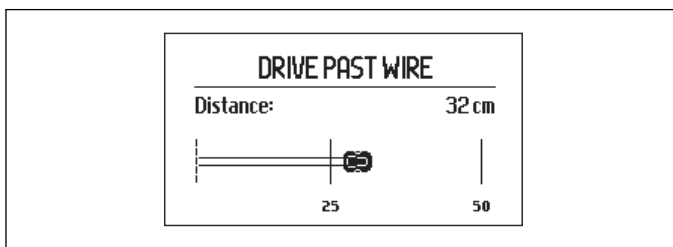


3.17.3.7 Проезд через провод

Перед разворотом передняя часть газонокосилки-робота проходит на определенном расстоянии от ограничительного провода. По умолчанию установлено расстояние 32 см, однако при необходимости это значение можно изменить. Можно выбрать значение от 25 до 50.

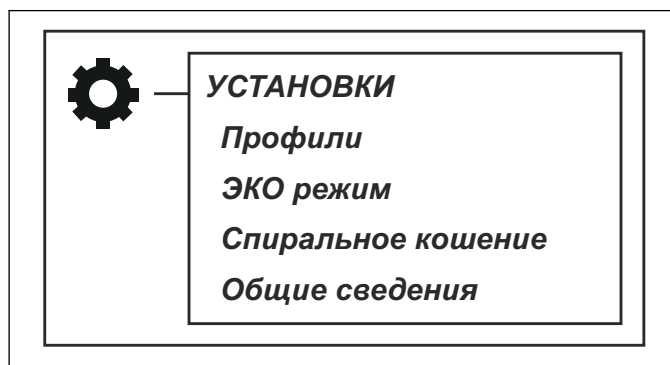
Обратите внимание, что приведенное расстояние представляет собой лишь приблизительное значение и носит справочный характер. В действительности фактическое расстояние, которое газонокосилка-робот проходит до ограничительного провода, может отличаться.

Укажите необходимое расстояние в сантиметрах, на котором газонокосилка-робот будет проходить от ограничительного провода, и нажмите **ОК**.



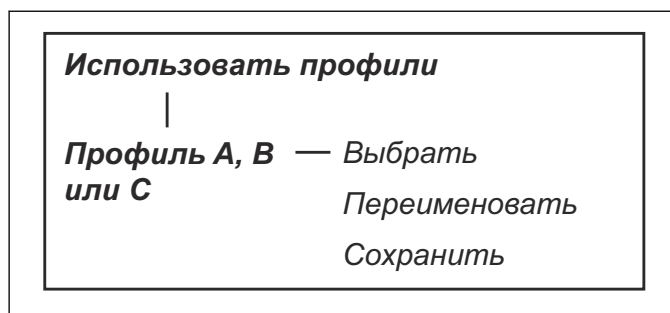
3.18 Настройки

Это меню позволяет вносить изменения в основные настройки газонокосилки-робота.



3.18.1 Профили

Функция *Профили* позволяет сохранять различные комбинации пользовательских настроек. Можно сохранить до 3 различных профилей. В профилях сохраняется уникальное соединение между газонокосилкой и зарядной станцией. Это означает, что настройки можно легко сохранить и использовать повторно, например, при использовании газонокосилки-робота на разных участках. Это позволяет объединить одну газонокосилку-робот с 3 зарядными станциями.



3.18.1.1 Сохранение настроек профиля

Сначала настройте на газонокосилке параметры, которые будут сохранены в профиле.

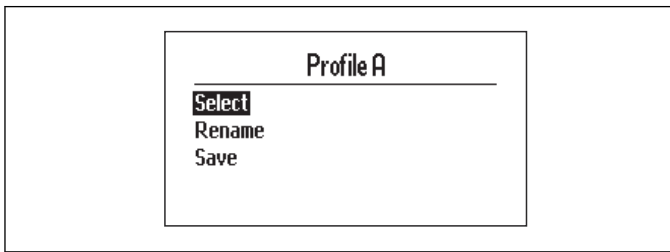
1. Выберите *Использовать профили* и нажмите **ОК**.
2. Выберите профиль, который необходимо сохранить, перемещая курсор с помощью **кнопок со стрелками** вверх и вниз, и нажмите **ОК**.
3. Выберите *Сохранить* и нажмите **ОК**, а затем **кнопку со стрелкой влево** и **ОК**. Все пользовательские настройки сохранены в выбранном профиле.

При настройке параметров, не сохраненных в профиле, рядом с именем профиля будет отображаться значок *.

3.18.1.2 Использование профиля

Чтобы активировать и использовать профиль с сохраненными настройками, необходимо выполнить следующие действия.

1. Выберите профиль, который необходимо активировать, и нажмите **ОК**.
2. Выберите *Выбрать* и нажмите **ОК**.



После этого газонокосилка-робот будет использовать настройки, сохраненные в профиле.

3.18.1.3 Изменение имени профиля

Имена профилей можно изменять, что позволяет легче запомнить, какие настройки сохранены в соответствующем профиле.

1. Выберите имя профиля, которое необходимо изменить, и нажмите **ОК**.
2. Выберите *Переименовать* и нажмите **ОК**.
3. Для перемещения курсора используйте **кнопки со стрелками** и нажмите **ОК** для выбора буквы. Нажмите **BACK** для сохранения нового имени.

Имена профилей будут отображаться в меню *Настройки - Профили*. Имя выбранного профиля также отображается на начальном экране.

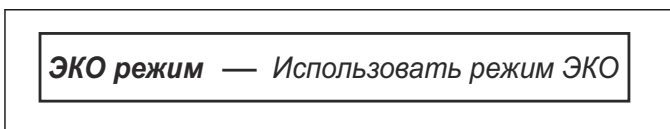
3.18.1.4 Процедура объединения новой зарядной станции с газонокосилкой-роботом

1. Сначала сохраните профиль, который будет использован с оригинальной зарядной станцией.
2. Затем поместите газонокосилку в новую зарядную станцию, которую необходимо соединить с газонокосилкой.
3. Выберите параметр *Смена сигн контура*, см. *Подробно на стр. 28*
4. Сохраните профиль для новой зарядной станции.

Для использования газонокосилки-робота с оригинальной зарядной станцией сначала необходимо выбрать первый профиль. Чтобы использовать газонокосилку-робот с новой зарядной станцией, необходимо выбрать соответствующий профиль.

3.18.2 Режим ЭКО

Эта функция автоматически отключает сигнал в ограничительном контуре, направляющих проводах и зарядной станции, когда газонокосилка-робот не выполняет кошение, т.е. находится на зарядке, или если настройки таймера не разрешают ей выполнять кошение.



Режим ЭКО может использоваться вблизи другого беспроводного оборудования, несовместимого с газонокосилкой-роботом, например, с некоторыми слуховыми устройствами или гаражными воротами.

При включении *режима ЭКО* индикаторная лампа на зарядной станции мигает зеленым цветом. *Режим ЭКО* означает, что газонокосилку-робот можно

запустить только в зарядной станции, а не в рабочей зоне.

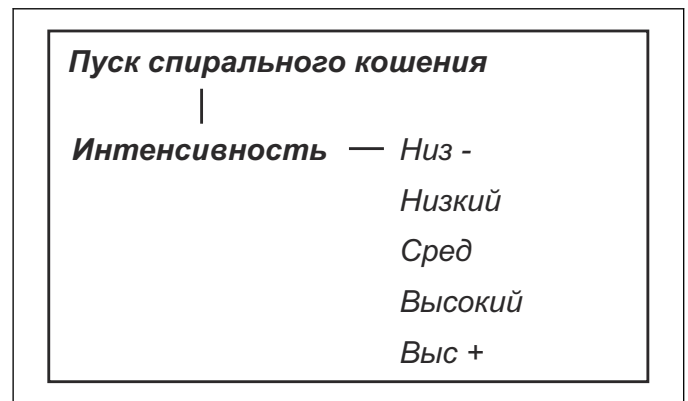
При использовании *ЭКО режима* крайне важно каждый раз нажимать кнопку **STOP** перед извлечением газонокосилки-робота из зарядной станции. В противном случае запустить газонокосилку-робот невозможно. Если газонокосилка была извлечена по ошибке без предварительного нажатия кнопки **STOP**, ее необходимо поместить назад в зарядную станцию и нажать кнопку **STOP**. Только после этого газонокосилку-робот можно запустить в рабочей зоне.

Для включения *режима ЭКО* выберите *ЭКО режим* и нажмите **ОК**.

Примечание: Каждый раз перед снятием газонокосилки-робота с зарядной станции нажимайте кнопку **STOP**. В противном случае при работе в *режиме ЭКО* газонокосилка-робот не сможет запуститься внутри рабочей зоны.

3.18.3 Спиральное кошение

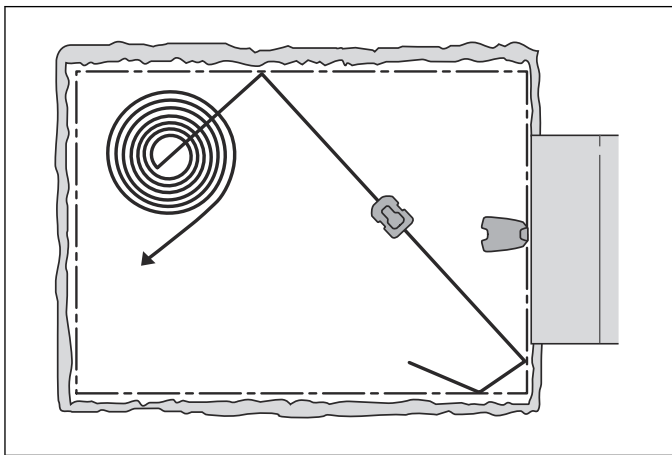
Если газонокосилка-робот входит в зону, где высота травы превышает среднее значение, она может изменить схему движения. Она может начать двигаться по спирали, чтобы быстрее подстричь зону с более длинной травой.



Спиральное кошение включается по умолчанию, снимите галочку для отключения этой функции.

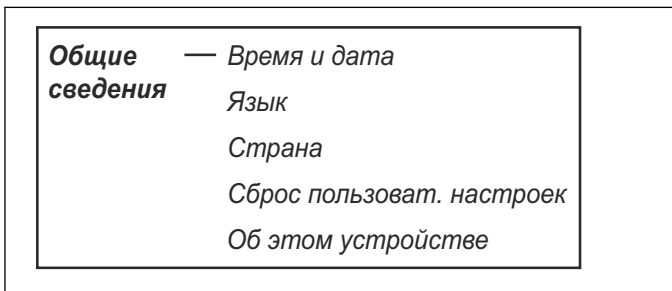
Регулировка уровня интенсивности позволяет настроить величину, которую должна превышать средняя высота травы для запуска спирального кошения. *Низ - / Низкая* интенсивность означает, что спиральное кошение запускается менее часто. *Высокая / Выс +* интенсивность означает, что спиральное кошение запускается более часто.

Во избежание риска износа газона на крутых склонах функция спирального кошения не будет включаться на склонах с крутизной более 15%.



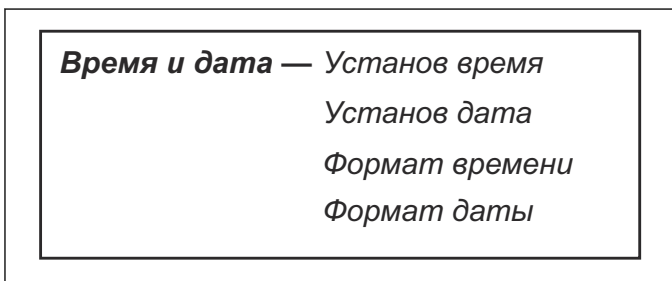
3.18.4 Общее

Установите язык и время или сбросьте пользовательские настройки до заводских настроек по умолчанию.



3.18.4.1 Время и дата

Эта функция позволяет настроить текущее время и дату, а также выбрать необходимый формат их отображения.



- **Установка времени:** Введите правильное время и нажмите **ОК** для выхода из меню.
- **Устан. даты:** Введите правильную дату и нажмите **ОК** для выхода из меню.
- **Формат времени:** Установите курсор на необходимый формат времени: 12 ч 24 ч. Нажмите **ОК** для выхода из меню.
- **Формат даты:** Установите курсор на необходимый формат даты:
 ГГГГ-ММ-ДД (год-месяц-день)
 ММ-ДД-ГГГГ (месяц-день-год)
 ДД-ММ-ГГГГ (день-месяц-год)
 Закройте меню, нажав **ОК**.

3.18.4.2 Язык

Выберите язык с помощью этой функции.

Выбор языка: Установите курсор на соответствующий язык и нажмите **ОК**.

3.18.4.3 Страна

С помощью этой функции можно выбрать страну, в которой будет использоваться газонокосилка-робот.

Установите курсор на желаемую страну и нажмите **ОК**.

3.18.4.4 Сброс пользоват. настроек

Эта функция позволяет выполнить возврат к заводским настройкам газонокосилки-робота.

Тем не менее, следующие настройки не изменяются:

- Уровень безопасности
- ПИН-код
- Сигнал контура
- Сообщения
- Дата и время
- Язык
- Страна

1. Выберите в меню *Сброс пользоват. настроек* и нажмите **ОК**.

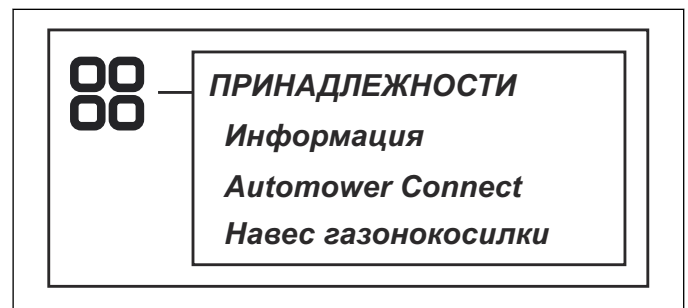
2. Для подтверждения нажмите **ОК**.

3.18.4.5 Об этом устройстве

В меню *Об этом устройстве* отображена информация о серийном номере газонокосилки-робота и различных версиях программного обеспечения.

3.19 Принадлежности

В этом разделе меню вы можете выполнить настройки принадлежностей, установленных на газонокосилке.



3.19.1 Информация

В этом меню находятся настройки принадлежностей, устанавливаемых на газонокосилку. Обратитесь к местному представителю Husqvarna для получения более подробной информации о доступных дополнительных принадлежностях.

3.19.2 Automower Connect

Automower Connect поставляется в качестве дополнительной принадлежности для Automower 310/315.

Automower — Соединение Connect

Геозона

Связь

Сеть

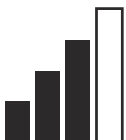
Сброс

Automower Connect предоставляет доступ к меню газонокосилки через смартфон, благодаря чему вы сможете с легкостью удаленно просматривать и изменять настройки газонокосилки. Мобильное приложение для смартфона показывает текущее состояние вашей газонокосилки Automower и позволяет отправлять команды на газонокосилку из любой точки мира. В случае кражи вам будет подан сигнал тревоги, и вы сможете отследить местоположение вашей газонокосилки.

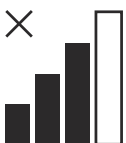
Загрузите приложение Automower Connect через AppStore или GooglePlay. После загрузки приложения вы можете задать адрес электронной почты и пароль для создания учетной записи Automower Connect. Вы получите электронное письмо с подтверждением по указанному адресу электронной почты. Для подтверждения учетной записи выполните инструкции в электронном письме в течение 24 часов. В противном случае по истечении 24 часов вам придется создать учетную запись повторно.

3.19.2.1 Значки состояния газонокосилки-робота

После активации Automower® Connect на экране газонокосилки-робота в режиме ожидания появятся новые значки.



Вертикальные полоски показывают мощность сигнала GPRS.



Значок X рядом с вертикальными полосками указывает на наличие проблемы с подключением к Интернет-серверу.



Значок SIM-карты указывает на проблему с SIM-картой или модулем. Убедитесь, что SIM-карта поддерживает передачу данных 2G, что на карте достаточно средств (если SIM-карта функционирует по предоплате), и что настройки APN верны.

3.19.2.2 Главное меню

Главное меню в Automower Connect состоит из следующих пунктов:

- **Состояние:** Подробно показывает состояние газонокосилки-робота и позволяет отправлять команды на газонокосилку.

- **Геозона:** Метка в виде домика на карте показывает начальную точку газонокосилки-робота. Окружность вокруг метки в виде домика обозначает радиус функции геозоны. Вторая метка на карте показывает фактическое положение газонокосилки-робота. С помощью данной функции можно отслеживать передвижения газонокосилки-робота, например, в случае ее кражи. Нажмите на метку для просмотра координат газонокосилки-робота.
- **Настройки:** Позволяет просматривать и вносить изменения в настройки, доступные в меню газонокосилки, за исключением настроек безопасности.

3.19.2.3 Мои газонокосилки

Выбрав *Мои газонокосилки*, вы можете управлять всеми газонокосилками-роботами, связанными с вашей учетной записью, а также добавлять новые газонокосилки.

3.19.2.4 Соединение

Соединение — Новая пара
Удалить соединенные
уст-ва

После создания учетной записи в приложении к вашему смартфону можно привязать газонокосилку-робот. Когда в приложении появится соответствующая команда, введите 6-значный код, отображаемый на дисплее газонокосилки-робота при выборе функции *Принадлежности > Automower Connect* (требуется ПИН-код газонокосилки) > *Соединение > Новая пара*. После этого введите в приложение название газонокосилки.

3.19.2.5 Геозона

Геозона — Геозона

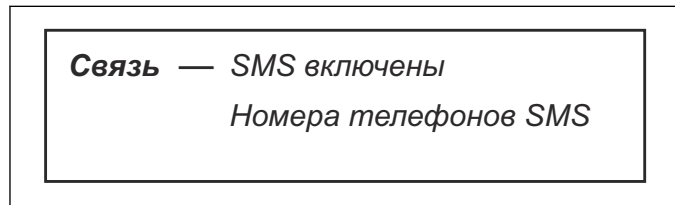
Прежде чем использовать функцию геозоны, необходимо настроить ее центральную точку (исходное положение) и чувствительность. Данные операции выполняются только через меню газонокосилки.

Поместите газонокосилку в центре садового участка. Выберите *Принадлежности > Automower Connect* (требуется ПИН-код газонокосилки-робота) > *Геозона*. Активируйте функцию, выбрав *Включить геозону* и нажав **ОК**. Выберите *Новая центральная точка*, чтобы задать исходное положение геозоны. Чувствительность геозоны можно изменять в зависимости от параметров садового участка. Можно настроить чувствительность на *низкий*, *средний* или *высокий* уровень. Чем выше чувствительность, тем легче будет срабатывать тревога. Если тревога срабатывает слишком легко, следует выбрать более низкую настройку чувствительности геозоны.

При помещении газонокосилки-робота на хранение в течение долгого периода времени, например, зимой,

мы рекомендуем перевести главный выключатель в выключенное положение. Если функция геозоны включена, для отключения газонокосилки-робота потребуется ввести PIN-код. После перевода главного переключателя в выключенное положение функция Connect будет оставаться активной еще в течение 12 часов. После этого обмен данными с газонокосилкой-роботом невозможен, и функция геозоны будет отключена.

3.19.2.6 Связь



SMS включены

Перед использованием функции SMS ее необходимо включить в меню газонокосилки. Выберите *Принадлежности > Automower Connect* (требуется PIN-код газонокосилки-робота) > *Коммуникация > SMS включены*.

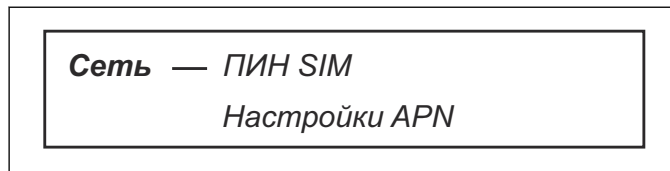
Номера телефонов SMS

Номера мобильных телефонов, которым разрешено связываться с газонокосилкой с помощью SMS, необходимо ввести в список телефонных номеров для SMS. Номера вводятся с кодом страны, например: (+)46701234567. Для проверки введенного номера телефона используйте функцию "Проверка SMS". На все телефонные номера в списке будет отправлено сообщение. В список можно ввести до трех телефонных номеров.

После активации функции SMS в случае выхода газонокосилки за пределы геозоны на все телефонные номера в списке будет отправлено SMS-сообщение. Помимо этого, посредством отправки на газонокосилку-робот SMS-сообщения можно получить от газонокосилки дополнительную информацию. При отправке газонокосилке SMS-сообщения с командой "GET GPS INFO" будет получен ответ с указанием положения газонокосилки, исходного положения и радиуса геозоны, а также мощности сигнала GPS. Обратите внимание, что номер отправителя должен быть указан в списке номеров на газонокосилке-роботе.

Газонокосилка может отправить не более 10 SMS-сообщений в месяц.

3.19.2.7 Сеть



ПИН SIM

Это меню применимо только при использовании SIM-карты, предоставленной не Husqvarna.

Настройки APN

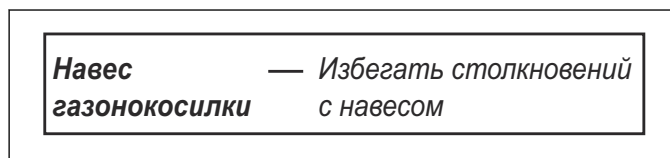
Для газонокосилки-робота должны быть заданы настройки APN, чтобы иметь возможность использовать и отправлять данные через мобильную сеть. Настройки для SIM-карты Husqvarna установлены по умолчанию.

3.19.2.8 Сброс

При выборе функции *Сброс* вам потребуется подтвердить, что вы хотите *Выполнить сброс настроек Automower Connect*.

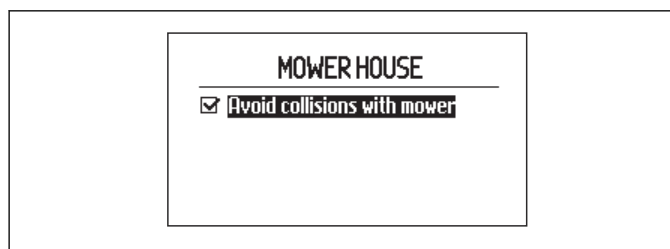
3.19.3 Навес для газонокосилки

Эта функция позволяет управлять настройками навеса для газонокосилки.

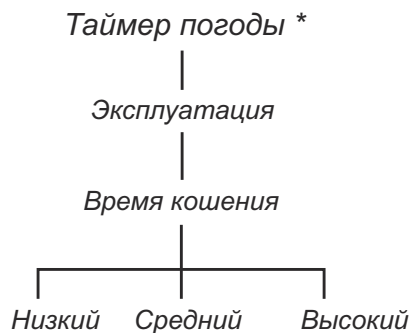
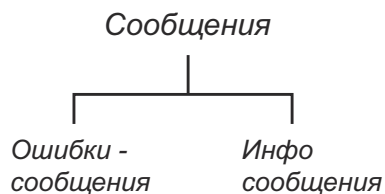
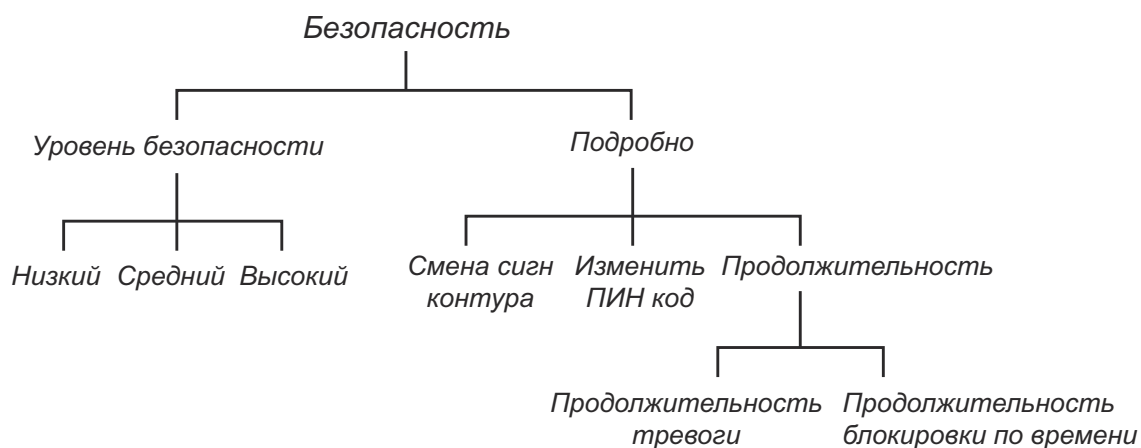
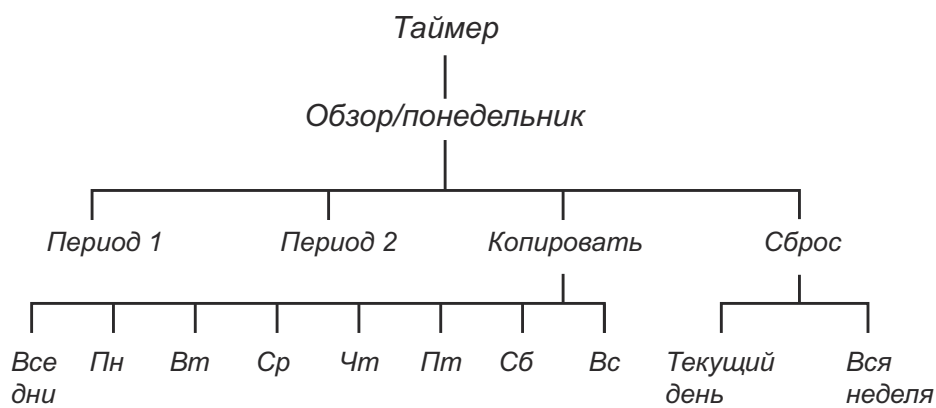


3.19.3.1 Избегать столкновений с навесом для газонокосилки

Выбор этого параметра позволяет уменьшить износ газонокосилки и навеса, однако вокруг зарядной станции может оставаться больше нескошенной травы.

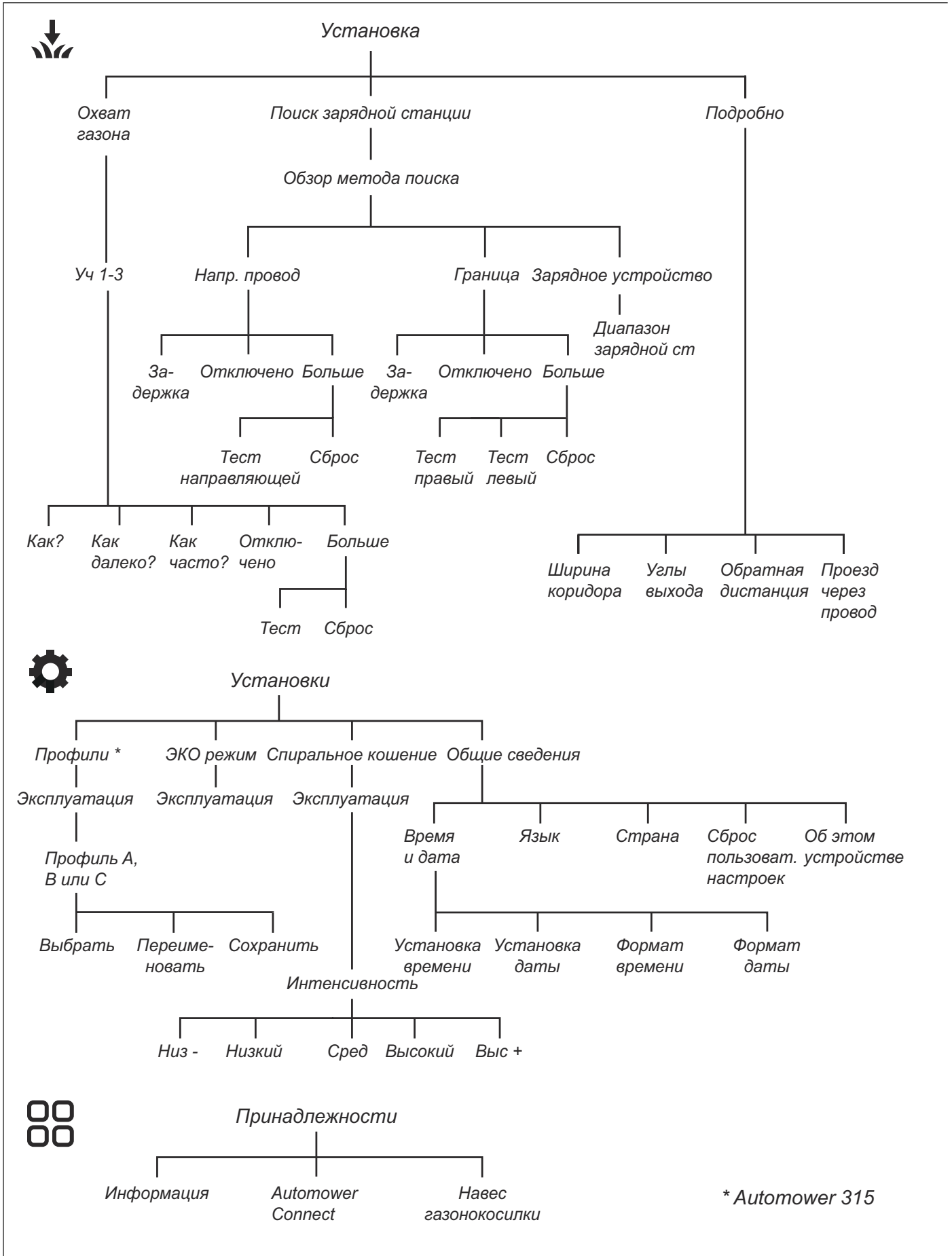


3.20 Обзор структуры меню



* Automower 315

3.21 Обзор структуры меню



3.22 Примеры планов садовых участков

Работа газонокосилки-робота в определенной степени зависит от выбранных настроек. Задание настроек газонокосилки-робота в соответствии с формой газона упрощает движение газонокосилки ко всем участкам газона и обеспечивает отличные результаты стрижки.

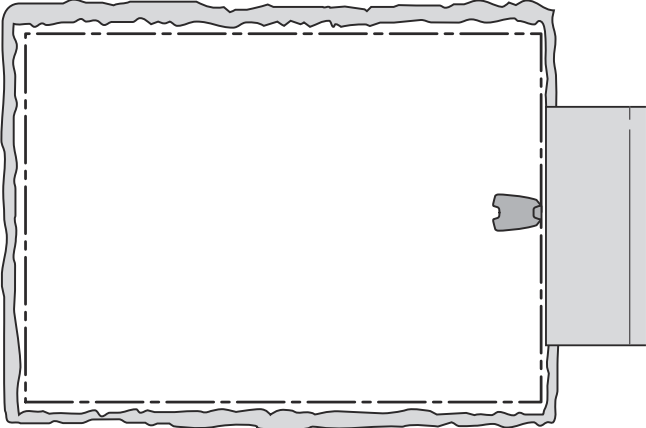
Для различных планировок участков требуются разные настройки. На следующих страницах приведены примеры планировки участков с рекомендациями по установке и настройкам.

Рекомендованные настройки таймера в следующих примерах применимы для Automower 310/315, если не указано иначе.

Дополнительные рекомендации по установке см. на веб-сайте www.husqvarna.com. Выберите страну, после чего перейдите на страницы поддержки для просмотра дополнительной информации и видеороликов.

Примечание: Настройки по умолчанию для газонокосилки-робота выбраны с тем расчетом, чтобы обеспечить надлежащую работу в садах различной конфигурации. При наличии особых условий работы требуется лишь скорректировать настройки.

3.22.1 Открытый и ровный участок

Площадь	150 м ²	
Таймер	Automower 310 08:00 - 14:00, понедельник, среда, пятница	
	Automower 315 08:00 - 13:00, понедельник, среда, пятница	
Охват газона	Заводская настройка	
Примечания	Следует устанавливать таймер, чтобы трава не была примятой, т.к. площадь участка меньше максимальной производительности газонокосилки-робота. Поскольку рабочая зона открытая и не имеет сложных участков, прокладка направляющего провода не требуется.	

3.22.2 Несколько отделенных участков и уклон 35%

Площадь	500 м ²	
Таймер	Automower 310 08:00 - 18:30, с понедельника по воскресенье	
	Automower 315 08:00 - 16:30, с понедельника по воскресенье	
Охват газона	Заводская настройка	
Поиск зарядной станции	Заводская настройка	
Примечания	Разместите зарядную станцию в нижней части рабочей зоны. Проложите направляющий провод под углом к крутому склону. Убедитесь, что направляющий провод проложен в соответствии с рекомендациями в разделе <i>Прокладка и подсоединение направляющего провода</i> на стр. 22	

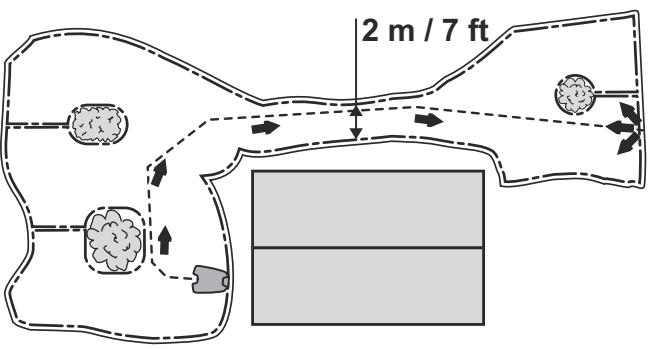
3.22.3 Сад Г-образной формы с несколькими отделенными участками и зарядной станцией, установленной в узкой части

Площадь	800 м ²	
Таймер	Automower 310 07:00 - 24:00, с понедельника по воскресенье	
	Automower 315 08:00 - 22:00, с понедельника по воскресенье	
Охват газона	Уч 1: Как? Направляющий провод Как далеко? X м Как часто? 40%	
Поиск зарядной станции	Заводская настройка	
Примечания	Параметр <i>Охват газона</i> (Как часто?) для <i>Направляющей</i> должен иметь значение, соответствующее самому большому участку рабочей зоны, чтобы газонокосилка-робот могла легко добираться до большей части рабочей зоны, следуя по направляющему проводу от зарядной станции. Убедитесь, что направляющий провод проложен в соответствии с рекомендациями в разделе <i>Прокладка и подсоединение направляющего провода</i> на стр. 22.	

3.22.4 П-образный сад, части которого соединены узким проходом

Площадь	1 000 м ²	
Таймер	Automower 310 06:00 - 24:00, с понедельника по воскресенье Automower 315 07:00 - 24:00, с понедельника по субботу	
Охват газона	Уч 1: <i>Как?</i> Направляющий провод <i>Как далеко?</i> X м <i>Как часто?</i> 40%	
Поиск зарядной станции	Заводская настройка	
Примечания	Направляющий провод должен быть размещен вдоль узкого прохода, чтобы газонокосилка-робот легко могла достичь зарядной станции из левой части рабочей зоны. Поскольку левая часть составляет почти половину рабочей зоны, для параметра <i>Охват газона</i> , <i>Как часто?</i> выбрано 40%. Убедитесь, что направляющий провод проложен в соответствии с рекомендациями в разделе <i>Прокладка и подсоединение направляющего провода на стр. 22</i> .	

3.22.5 Несимметричная рабочая зона с узким проходом и несколькими отделенными участками

Площадь	800 м ²	
Таймер	Automower 310 07:00 - 24:00, с понедельника по субботу Automower 315 08:00 - 22:00, с понедельника по субботу	
Охват газона	Заводская настройка	
Поиск зарядной станции	Заводская настройка	
Примечания	Направляющий провод должен быть размещен вдоль узкого прохода, чтобы газонокосилка-робот легко могла достичь зарядной станции из правой части рабочей зоны. Поскольку правая часть составляет лишь небольшой участок рабочей зоны, можно использовать заводскую настройку <i>Охват газона</i> . Убедитесь, что направляющий провод проложен в соответствии с рекомендациями в разделе <i>Прокладка и подсоединение направляющего провода на стр. 22</i> .	

3.22.6 3 участка, соединенные двумя узкими проходами

Площадь	800 м²		
Таймер:	Automower 310, : 07:00 - 24:00, с понедельника по субботу		
	Automower 315, , , : 08:00 - 22:00, с понедельника по субботу		
Охват газона	Уч 1: <i>Как?</i> Направляющий провод <i>Как далеко?</i> X м <i>Как часто?</i> 25%	Уч 2: <i>Как?</i> Направляющий провод <i>Как далеко?</i> X м <i>Как часто?</i> 25%	
Примечания	Поскольку рабочая зона состоит из трех участков, соединенных двумя узкими проходами, для достижения равномерной стрижки по всей рабочей зоне следует использовать параметр <i>Охват газона</i> для создания нескольких участков. Убедитесь, что направляющий провод проложен в соответствии с рекомендациями в разделе <i>Прокладка и подсоединение направляющего провода на стр. 22</i> .		

3.22.7 Вторичный участок

Площадь	500 + 100 м²		
Таймер	Automower 310: 08:00 - 20:30, понедельник, вторник, четверг, пятница, суббота		
	Automower 315: 08:00 - 18:30, понедельник, вторник, четверг, пятница, суббота		
Охват газона	Заводская настройка		
Поиск зарядной станции	Заводская настройка		
Примечания	Стрижка на вторичном участке выполняется в режиме <i>Вторичный участок</i> в среду и воскресенье. Поскольку рабочая зона открытая и не имеет сложных участков, прокладка направляющего провода не требуется.		

4 Эксплуатация

4.1 Главный выключатель



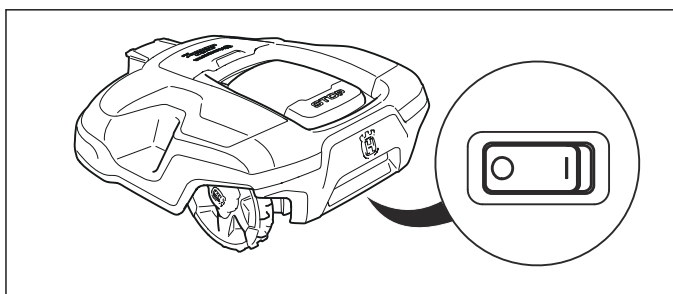
ПРЕДУПРЕЖДЕНИЕ: Внимательно прочитайте инструкции по технике безопасности перед началом эксплуатации газонокосилки-робота.



ПРЕДУПРЕЖДЕНИЕ: Не приближайте руки или ноги к вращающимся ножам. Запрещается держать руки или ноги вблизи корпуса или под корпусом при работающем двигателе газонокосилки.



ПРЕДУПРЕЖДЕНИЕ: Не используйте газонокосилку-робот, если в непосредственной близости от зоны стрижки находятся люди (особенно дети) или животные.

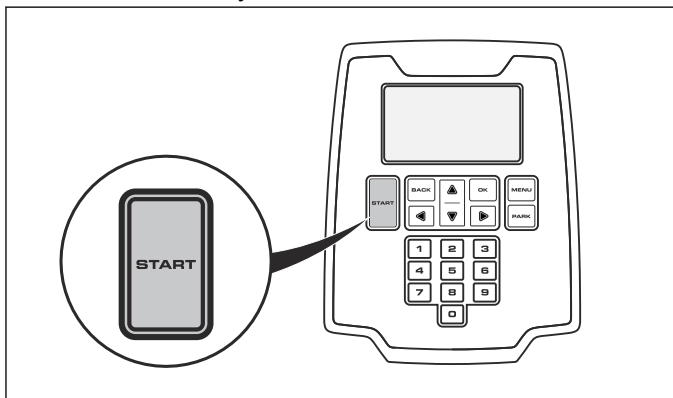


- Для запуска газонокосилки-робота переведите главный выключатель в положение 1.
- Переведите главный выключатель в положение 0, когда газонокосилка-робот не используется, выполняется осмотр или обслуживание изделия или какие-либо другие работы с ним.

Когда главный выключатель находится в положении 0, запуск двигателей газонокосилки-робота невозможен.

4.2 Запуск

1. Нажмите кнопку **STOP**, чтобы открыть крышку.
2. Переведите главный выключатель в положение 1.
3. Введите ПИН-код.
4. Нажмите кнопку **START**.



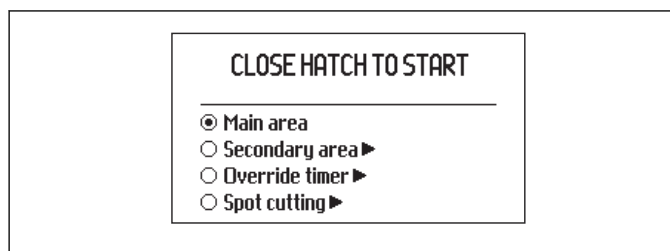
5. Выберите необходимый режим работы. См. раздел *Рабочий режим - Start* на стр. 46.
6. Закройте крышку в течение 10 секунд.
Если газонокосилка-робот припаркована к зарядной станции, она покинет зарядную станцию только при условии полной зарядки аккумулятора и при соответствующей настройке таймера.

Примечание: Всегда нажимайте кнопку **START** перед закрытием крышки для запуска газонокосилки-робота. Если кнопка **START** не будет нажата, будет подан звуковой сигнал, и газонокосилка-робот не начнет работу. Прежде чем режущий диск начнет вращаться, в течение 2 секунд прозвучит 5 коротких предупредительных сигналов.

4.3 Рабочий режим - Start

После нажатия кнопки **START** можно выбрать следующие рабочие режимы.

- Основной участок
- Вторичный участок
- Сброс таймера
- Кошение с места (Automower 315)



4.3.1 Основной участок

Основной участок является стандартным режимом работы газонокосилки-робота, при котором она автоматически заряжается и выполняет стрижку травы.

4.3.2 Вторичный участок

При работе на вторичных участках необходимо использовать настройку *Вторичный участок*. Выбор *Вторичного участка* приведет к стрижке газонокосилкой-роботом до полной разрядки аккумуляторной батареи.

Если газонокосилка-робот заряжается в режиме *Вторичный участок*, она полностью зарядится, отъедет приблизительно на 50 см от зарядной станции и затем остановится. Это означает, что она заряжена и готова начать работу.

Если после зарядки планируется обработка основной рабочей зоны, целесообразно перед подключением к зарядной станции перевести косилку в режим *Основной участок*.

4.3.3 Сброс таймера

Все настройки таймера временно становятся неактивными, если выбран режим *Сброс таймера*.

Настройки таймера можно заблокировать на 24 часа или 3 дня.

4.3.4 Кошение с места (Automower 315)

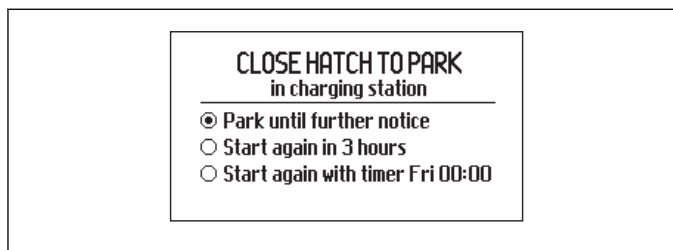
Кошение с места означает, что газонокосилка-робот будет двигаться по спирали, чтобы скосить траву в зоне, в которой она была запущена. После этого газонокосилка-робот автоматически переключится в режим *Основной участок* или *Вторичный участок*.

Эта функция позволяет быстро подстричь зоны, в которых трава скашивается меньше, чем в других частях сада.

Активация функции *Кошение с места* происходит с нажатием кнопки **START**. Чтобы выбрать операцию для продолжения работы после завершения кошения, нажмите на **кнопку со стрелкой вправо** и затем укажите *На основном участке* или *На вторичном участке*.

4.4 Рабочий режим Park

После нажатия на кнопку **PARK** можно выбрать следующие операции.



4.4.1 Парковка до следующего уведомления

Газонокосилка-робот остается в зарядной станции, пока не будет выбран другой режим работы и не будет нажата кнопка **START**.

4.4.2 Новый старт через 3 часа

Газонокосилка-робот остается в зарядной станции в течение трех часов, а затем автоматически возвращается к нормальной работе. Этот вариант может использоваться, если необходимо сделать перерыв в работе газонокосилки, например, для полива или чтобы поиграть с детьми на газоне.

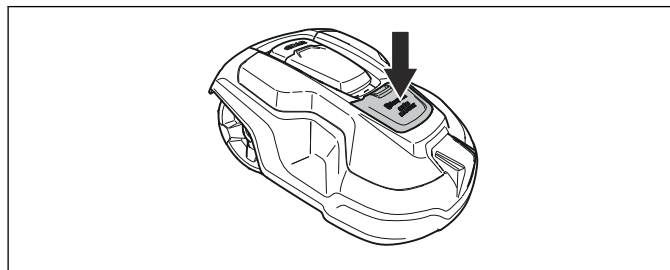
4.4.3 Запуск по таймеру

Газонокосилка-робот остается в зарядной станции, пока таймер не позволит начать работу. Эта операция может использоваться, если необходимо прервать текущий цикл стрижки газона и оставить газонокосилку в зарядной станции до следующего дня.

4.5 Остановка

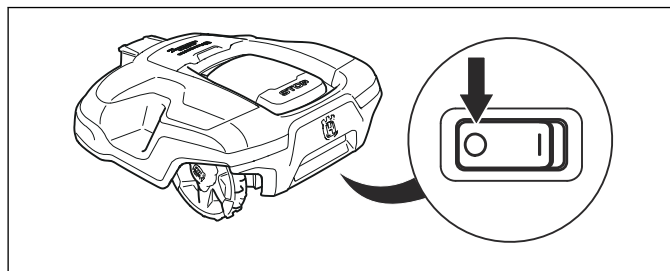
1. Нажмите кнопку **STOP**.

Газонокосилка-робот останавливается, двигатель ножей выключается, и поднимается крышка.



4.6 Выключение

1. Нажмите кнопку **STOP**.
2. Переведите главный выключатель в положение 0.



Всегда отключайте газонокосилку-робот с помощью главного выключателя, когда требуется проведение технического обслуживания или когда ее необходимо переместить за пределы рабочей зоны.

4.7 Таймер и режим ожидания

Используйте функцию таймера (см. раздел *Таймер на стр. 26*), чтобы избежать слишком частой стрижки газона.

4.7.1 Режим ожидания

Газонокосилка-робот имеет встроенный режим ожидания, длительность которого соответствует таблице времени ожидания. Благодаря встроенному режиму ожидания можно, например, полить газон или использовать его для игр.

Модель	Время ожидания, часов в день
Automower 310	мин. 6
Automower 315	мин. 2

4.7.2 Процедура установки таймера

При установке таймера учитывайте примерное количество квадратных метров, обрабатываемых газонокосилкой за час и за день, указанное в таблице рабочей производительности.

Модель	Рабочая производительность, м ² за час и за день
Automower 310	Около 56
Automower 315	Около 68

Например, если рабочая зона составляет 800 м², Automower 310 должна работать 14 часов в день. Время работы указано приблизительно и зависит, например, от качества травы, остроты ножей и состояния аккумулятора.



ПРЕДУПРЕЖДЕНИЕ: Используйте таймер для стрижки газона в то время, когда на газоне нет детей, домашних животных или чего-нибудь, что может быть повреждено вращающимися ножами.

Заводские настройки таймера позволяют газонокосилке-роботу работать круглосуточно 7 дней в неделю. Однако газонокосилка-робот не будет работать во время встроенного периода ожидания.

4.7.3 Пример 1

Значения времени, использованные в этом примере, относятся к Automower 310, но принцип настройки подходит и для других моделей.

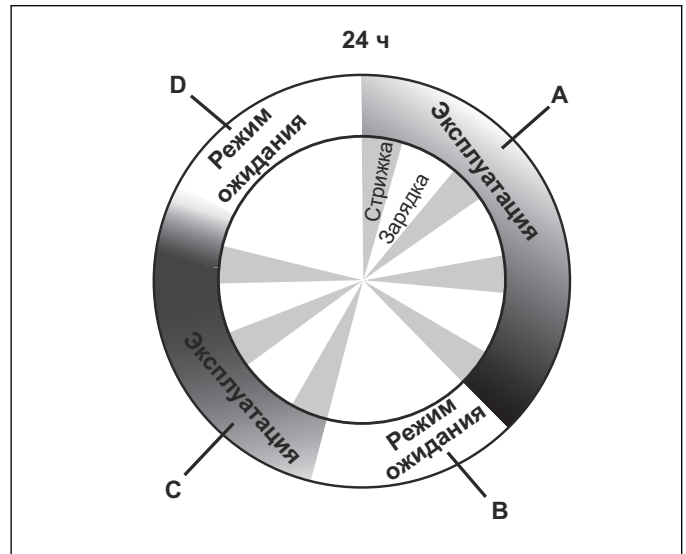
Настройка таймера, *Период 1*: 00:00 - 00:00

Активный период (A): 00:00 - 18:00

Заводская настройка гарантирует, что газонокосилка-робот начнет стрижку газона в 00:00. Однако газонокосилка припаркуется к зарядной станции в режиме ожидания в 18:00; следующий период стрижки она начнет в 00:00.

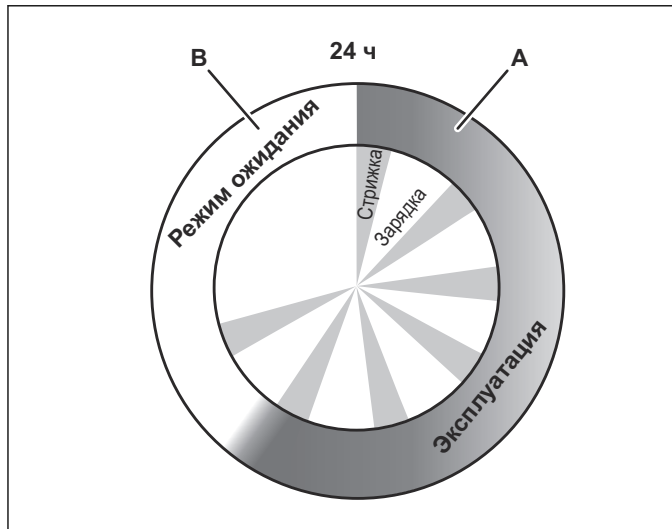
Если настройки таймера делятся на 2 периода работы, время ожидания можно разделить на несколько периодов. Минимальная длительность режима ожидания при этом должна соответствовать таблице времени ожидания.

Газонокосилка-робот будет работать с 00:00 до 16:00. Она снова начнет работать в 20:00, но закончит работу в 23:00 в связи с включением режима ожидания и следующий период стрижки начнет в 00:00.



Automower 310

Работа, A + C = макс. часов	18
Зарядка/ожидание, B + D = мин. часов	6



Automower 310

Работа, A = макс. часов	18
Зарядка/ожидание, B = мин. часов	6

4.7.4 Пример 2

Значения времени, использованные в этом примере, относятся к Automower 310, но принцип настройки подходит и для других моделей.

Настройка таймера *Период 1* (A): 00:00 - 16:00

Настройка таймера *Период 2* (C): 20:00 - 23:00

Активный период (A): 00:00 - 16:00

Активный период (C): 20:00 - 22:00

4.8 Зарядка разряженной аккумуляторной батареи

В случае если газонокосилка Husqvarna еще не была в эксплуатации или находилась на длительном хранении, аккумуляторная батарея может быть разряжена и потребует зарядки.



ПРЕДУПРЕЖДЕНИЕ: Заряжайте газонокосилку-робот только в зарядной станции, предназначенной для зарядки данной газонокосилки. Неправильная эксплуатация может привести к поражению электрическим током, перегреву или утечке коррозионной жидкости из аккумуляторной батареи.

В случае утечки электролита смойте его водой; при контакте с глазами или другими частями тела обратитесь за медицинской помощью.

1. Переведите главный выключатель в положение 1.
2. Установите газонокосилку-робот в зарядную станцию. Откройте крышку и задвиньте газонокосилку-робот до упора, плотно вставив газонокосилку в зарядную станцию. Сведения о зарядных и контактных шинах см. в разделе *Обзор изделия на стр. 6*
3. На дисплее появится сообщение о ходе выполнения зарядки.

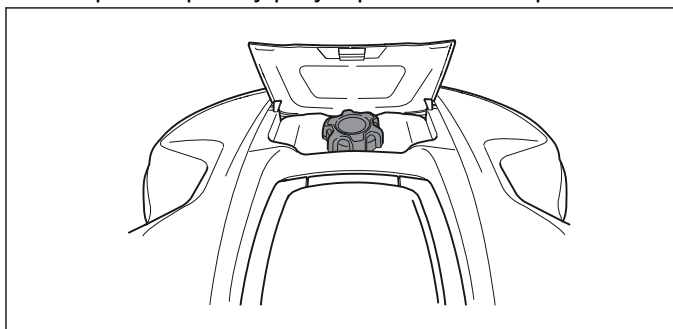
4.9 Регулировка высоты стрижки

Высота стрижки может быть изменена с минимальной (2 см) до максимальной (6 см).

Если трава высокая, дайте газонокосилке-роботу возможность начать работу в режиме максимальной высоты стрижки ("МАКС"). После того как трава станет короче, вы можете постепенно уменьшить высоту стрижки.

4.9.1 Регулировка высоты стрижки

1. Нажмите кнопку **STOP**, чтобы остановить газонокосилку-робот.
2. Откройте крышку регулировки высоты резки.



3. Переведите регулятор в требуемое положение.
 - Вращение по часовой стрелке увеличивает высоту стрижки.
 - Вращение против часовой стрелки уменьшает высоту стрижки.
4. Закройте крышку.



ВНИМАНИЕ: В течение первой недели после установки новой газонокосилки высота стрижки должна быть установлена на уровень "МАКС", чтобы избежать повреждения контурного провода. После этого высоту стрижки можно уменьшать поэтапно каждую неделю до получения желаемой высоты стрижки.

5 Техническое обслуживание

5.1 Введение - техническое обслуживание

Для повышения надежности работы и увеличения срока службы: проверяйте и регулярно очищайте газонокосилку и при необходимости заменяйте изношенные запчасти. Любое техническое и сервисное обслуживание необходимо выполнять в соответствии с инструкциями Husqvarna. См. раздел *Условия гарантии на стр. 68*.

В начале эксплуатации газонокосилки-робота раз в неделю проверяйте состояние режущего диска и ножей. Если уровень износа за этот период был низким, интервал проверки можно увеличить.

Важно, чтобы режущий диск с ножами вращался свободно. Лезвия ножей не должны быть повреждены. Срок службы ножей существенным образом зависит от:

- времени работы и размера рабочей зоны;
- типа травы и сезонного роста;
- типа почвы, наличия песка и использования удобрений;
- наличия таких предметов, как шишки, сорванные ветром ветки, игрушки, инструменты, камни, корни и т.д.

Стандартный срок службы составляет от 3 до 6 недель при использовании в благоприятных условиях. Инструкции по замене ножей см. в разделе *Замена ножей на стр. 50*.



ПРЕДУПРЕЖДЕНИЕ: Наденьте защитные перчатки.

Примечание: Использование затупленных ножей ухудшает качество кошения. Трава срезается неровно и увеличивается потребление энергии, что не позволяет газонокосилке-роботу обрабатывать большую площадь.

5.2 Очистка газонокосилки-робота

Важно содержать газонокосилку-робот в чистоте. Если на корпус и колеса газонокосилки налипло много травинок, она не сможет справиться со склонами. Рекомендуется проводить очистку с помощью щетки.

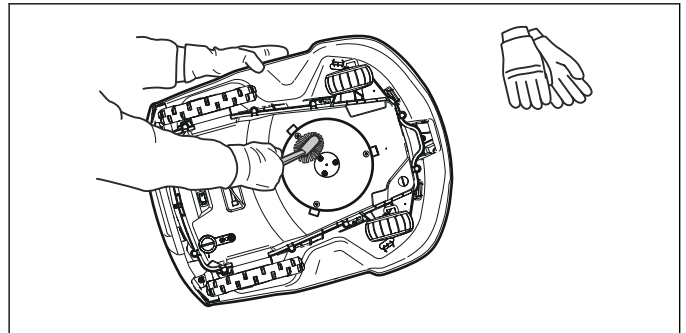


ВНИМАНИЕ: Запрещается использовать мойку высокого давления или проточную воду для очистки газонокосилки-робота. Категорически запрещается использовать для очистки растворители.

5.2.1 Шасси и режущий диск

1. Переведите главный выключатель в положение 0.
2. Поверните газонокосилку-робот на бок.

3. Очистите режущий диск и шасси с помощью, например, щетки для мытья посуды. При этом следите за тем, чтобы режущий диск свободно вращался по отношению к ограждению для защиты ног. Кроме того, убедитесь, что ножи не повреждены и могут свободно вращаться. Если внутрь попадут длинные травинки или другие предметы, это может нарушить работу режущего диска. Даже небольшой тормозной эффект может увеличить потребление энергии, а в худшем случае газонокосилка-робот не сможет обрабатывать большой газон.



5.2.2 Шасси

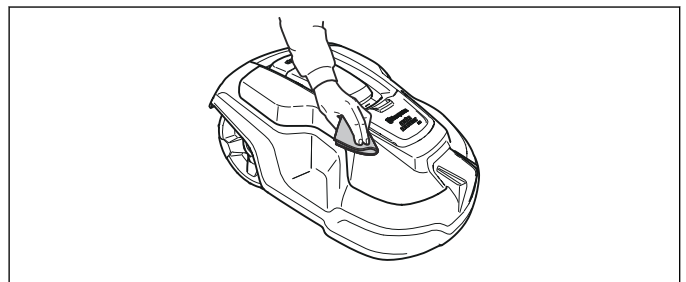
Очистите нижнюю сторону шасси. Используйте щетку или влажную тряпку.

5.2.3 Колеса

Очистите зону вокруг передних колес и заднего колеса, а также кронштейн заднего колеса. Трава, застрявшая в колесах, может влиять на работу газонокосилки на склонах.

5.2.4 Корпус

Для очистки корпуса используйте мягкую влажную губку или тряпку. Для удаления с корпуса сильных загрязнений используйте мыльный раствор или мощное средство.



5.2.5 Зарядная станция

Регулярно очищайте зарядную станцию от травы, листьев, веток и других предметов, которые могут препятствовать стыковке газонокосилки со станцией.

5.3 Замена ножей



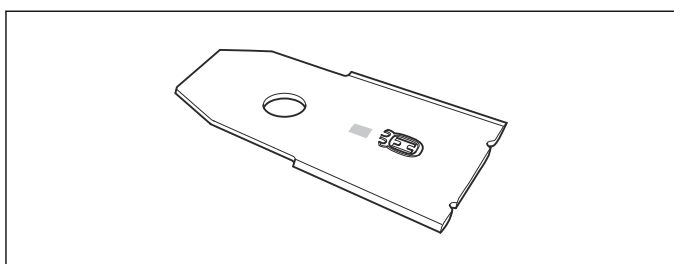
ПРЕДУПРЕЖДЕНИЕ: Всегда используйте ножи и винты правильного типа. Компания Husqvarna может гарантировать безопасность только при использовании оригинальных ножей. Если новые ножи

крепятся с помощью старых винтов, это может привести к износу и поломке винтов во время стрижки газона. В этом случае ножи могут быть выброшены из-под корпуса, что приведет к серьезной травме.

Изношенные или поврежденные детали должны быть заменены в целях безопасности. Даже в случае отсутствия повреждений ножи необходимо регулярно заменять для гарантии эффективной стрижки газона и низкого потребления энергии.

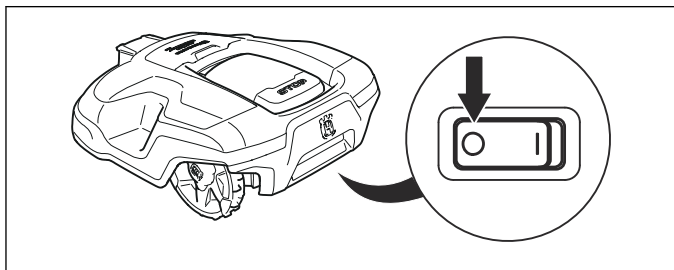
Газонокосилка-робот оснащена 3 ножами, которые закреплены винтами на режущем диске. Замену всех 3 ножей и винтов следует производить одновременно для обеспечения балансировки режущего механизма.

Используйте оригинальные ножи Husqvarna, на которые нанесен логотип H с короной, см. раздел *Условия гарантии на стр. 68*.

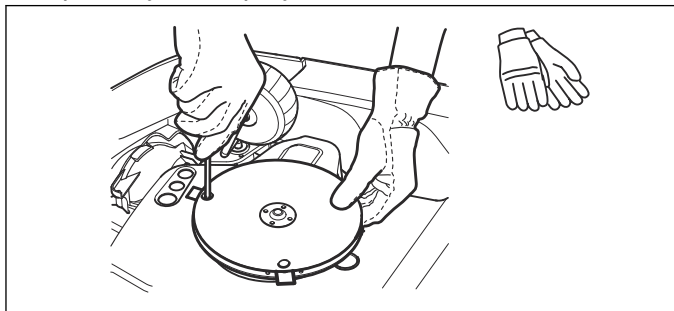


5.3.1 Замена ножей

1. Переведите главный выключатель в положение 0.



2. Переверните газонокосилку-робот колесами вверх. Чтобы не поцарапать корпус и крышку, поместите газонокосилку-робот на мягкую и чистую поверхность.
3. Поверните защитную пластину таким образом, чтобы отверстия в ней совпали с винтами крепления ножа.
4. Снимите 3 винта. Используйте плоскую или крестовую отвертку.



5. Снимите все ножи и винты.

6. Установите новые ножи и винты.
7. Проверьте свободу вращения ножей.

5.4 Аккумулятор

Аккумулятор не требует технического обслуживания, но имеет ограниченный срок службы от 2 до 4 лет.

Срок службы аккумулятора зависит от длительности сезона и продолжительности использования газонокосилки-робота. Для длительного сезона или при большом числе часов ежедневной работы необходимо более часто заменять аккумулятор.



ПРЕДУПРЕЖДЕНИЕ: Заряжайте газонокосилку-робот только в зарядной станции, предназначенной для зарядки данной газонокосилки. Неправильная эксплуатация может привести к поражению электрическим током, перегреву или утечке коррозионной жидкости из аккумуляторной батареи. В случае утечки электролита смойте его водой; при контакте с глазами или другими частями тела обратитесь за медицинской помощью.



ПРЕДУПРЕЖДЕНИЕ: Используйте только оригинальные аккумуляторы, рекомендованные производителем оборудования. При использовании других аккумуляторов безопасная эксплуатация изделия не может быть гарантирована. Запрещается использовать одноразовые аккумуляторы.



ВНИМАНИЕ: Перед помещением аккумулятора на хранение в зимний период следует полностью его зарядить. Если аккумулятор заряжен не полностью, он может повредиться и в некоторых случаях стать непригодным.

Если время работы газонокосилки-робота между зарядками сократилось по сравнению со стандартным, это означает, что срок службы аккумулятора подходит к концу, и его необходимо заменить. Если газонокосилка-робот качественно подстригает газон, аккумулятор в порядке.

Для замены аккумуляторной батареи обратитесь к местному представителю Husqvarna.

5.5 Техническое обслуживание в зимний период

Перед зимним хранением отправьте газонокосилку-робот местному представителю Husqvarna для проведения сервисного обслуживания. Регулярное обслуживание в зимний период позволит сохранить газонокосилку в надлежащем состоянии и исключить поломки в новом сезоне.

Сервисное обслуживание обычно включает следующие операции:

- Тщательная очистка корпуса, шасси, режущего диска и прочих подвижных деталей.
- Тестирование функций и компонентов газонокосилки.
- Проверка и при необходимости замена изнашиваемых компонентов, таких как ножи и подшипники.
- Проверка емкости батареи газонокосилки, а также при необходимости рекомендация по ее замене.
- При необходимости местный представитель Husqvarna может также установить на газонокосилку новое программное обеспечение и при возможности новые функции.

6 Поиск и устранение неисправностей

6.1 Введение - поиск и устранение неисправностей

В этом разделе приведен ряд сообщений, которые могут появиться на дисплее в случае сбоя в работе. Приведена информация о причинах неисправности и способах ее устранения. В данном разделе также приводятся некоторые признаки, по которым вы можете определить, что газонокосилка-робот работает не так, как требуется. Дополнительные рекомендации по признакам и способам устранения неисправностей см. на веб-сайте www.husqvarna.com.

6.2 Сообщения об ошибках

Ниже приведен список сообщений об ошибках, которые могут появиться на дисплее газонокосилки-робота. Если одно и то же сообщение появляется часто, свяжитесь с местным представителем Husqvarna.

Сообщение	Причина	Решение
<i>Мотор колеса блокир., лев.</i>	Трава или другие посторонние предметы намотались вокруг ведущего колеса.	Проверьте ведущее колесо и удалите траву и прочие посторонние предметы.
<i>Мотор колеса блокир., прав.</i>	Трава или другие посторонние предметы намотались вокруг ведущего колеса.	Проверьте ведущее колесо и удалите траву и прочие посторонние предметы.
<i>Реж.диск блокирован</i>	Трава или другие посторонние предметы намотались вокруг режущего диска.	Проверьте ведущее колесо и удалите траву и прочие посторонние предметы.
	Режущий диск находится в луже воды.	Переместите газонокосилку-робот и исключите скопления воды в рабочей зоне.
<i>Нет сигнала контура</i>	Не подсоединен источник питания.	Проверьте надежность подключения к штепсельной розетке и убедитесь, что не сработал автоматический выключатель для защиты от короткого замыкания на землю. Убедитесь, что кабель низкого напряжения подсоединен к зарядной станции.
	Кабель низкого напряжения поврежден или не подсоединен.	Проверьте кабель низкого напряжения на наличие повреждений. Также убедитесь, что он надежно подсоединен к зарядной станции и источнику питания.
	Ограничительный провод не подсоединен к зарядной станции.	Убедитесь, что разъемы ограничительного провода должным образом подсоединены к зарядной станции. В случае повреждения соединительных разъемов замените их. См. раздел <i>Подсоединение ограничительного провода на стр. 21</i> .
	Ограничительный провод поврежден.	Определите место разрыва. Замените поврежденную часть контура новым контурным проводом и соедините с помощью оригинального соединителя. См. раздел <i>Обнаружение разрыва контурного провода на стр. 61</i> .
	Включен <i>режим ЭКО</i> , и газонокосилка-робот пыталась выполнить запуск за пределами зарядной станции.	Поместите газонокосилку-робот в зарядную станцию, нажмите кнопку START и закройте крышку. См. раздел <i>Настройки на стр. 35</i> .
	Ограничительный провод пересекает сам себя по пути к отделенному участку и от него.	Проверьте правильность прокладки ограничительного провода в соответствии с инструкциями, например, правильное направление вокруг отделенного участка. См. раздел <i>Установка на стр. 29</i> .
	Обрыв соединения между газонокосилкой-роботом и зарядной станцией.	Поставьте газонокосилку-робот в зарядную станцию и сгенерируйте новый сигнал контура, см. раздел <i>Безопасность на стр. 27</i> .
	Помехи со стороны металлических предметов (ограда, стальная арматура) или пролегающих рядом подземных кабелей.	Попробуйте переместить ограничительный провод.

Сообщение	Причина	Решение
<i>Застрял</i>	Газонокосилка-робот застряла.	Освободите газонокосилку-робот и устраните причину застревания.
	Газонокосилка-робот застряла между несколькими препятствиями.	Убедитесь в отсутствии любых препятствий, непроходимых для газонокосилки-робота с этого места; при наличии препятствий удалите их.
<i>Вне рабочей зоны</i>	Соединения ограничительного провода с зарядной станцией перепутаны.	Проверьте правильность подключения ограничительного провода.
	Ограничительный провод находится слишком близко к границе рабочей зоны.	Проверьте правильность прокладки ограничительного провода в соответствии с инструкциями. См. раздел <i>Установка на стр. 29</i> .
	Слишком большие уклоны рабочей зоны на ограничительном проводе.	
	Ограничительный провод вокруг "островка" проложен в неправильном направлении.	
	Помехи со стороны металлических предметов (ограда, стальная арматура) или пролегающих рядом подземных кабелей.	Попробуйте переместить ограничительный провод.
	Газонокосилке-роботу сложно отличить сигнал своего контура от сигнала другого подобного контура для газонокосилки-робота, установленного рядом.	Поставьте газонокосилку-робот в зарядную станцию и сгенерируйте новый сигнал контура, см. раздел <i>Безопасность на стр. 27</i> .
<i>Батарея разряжена</i>	Газонокосилка-робот не может найти зарядную станцию.	Убедитесь, что зарядная станция и ограничительный провод установлены в соответствии с инструкциями. См. раздел <i>Прокладка направляющего провода на стр. 21</i> .
	Направляющий провод оборван или не подсоединен.	Определите место разрыва и устраните его.
	Закончился ресурс аккумулятора.	Замените аккумулятор. См. раздел <i>Аккумулятор на стр. 51</i> .
	Антенна зарядной станции неисправна.	Убедитесь, что индикаторная лампа зарядной станции мигает красным светом. См. раздел <i>Индикаторная лампа зарядной станции на стр. 59</i> .
<i>Неверный ПИН-код</i>	Введен неправильный ПИН-код. Разрешается сделать пять попыток, затем кнопочная панель блокируется на пять минут.	Введите правильный ПИН-код. Если вы забыли ПИН-код, свяжитесь с местным представителем Husqvarna.
<i>Нет движения</i>	Газонокосилка-робот застряла.	Освободите газонокосилку-робот и устраните причину потери хода. Если это произошло из-за влажной травы, подождите, пока трава просохнет, прежде чем использовать газонокосилку-робот.
	В рабочей зоне имеется крутой уклон.	Максимальный уклон, на котором гарантируется нормальная работа газонокосилки, составляет 40%. Более крутые склоны должны быть изолированы. См. раздел <i>Склоны на стр. 19</i> .
	Направляющий провод не проложен под углом к склону.	Если необходимо проложить направляющий провод на склоне, его необходимо укладывать под углом к этому склону. См. раздел <i>Прокладка направляющего провода на стр. 21</i> .

Сообщение	Причина	Решение
<i>Мотор правого колеса перегружен</i>	Газонокосилка-робот застряла.	Освободите газонокосилку-робот и устраните причину потери хода. Если это произошло из-за влажной травы, подождите, пока трава просохнет, прежде чем использовать газонокосилку-робот.
<i>Мотор левого колеса перегружен</i>		
<i>Зарядная станция заблокирована</i>	Возможно, контакт между зарядными и контактными шинами слишком слабый, и газонокосилка-робот сделала несколько попыток начать зарядку.	Поместите газонокосилку-робот в зарядную станцию и убедитесь, что между зарядными и контактными шинами газонокосилки имеется надлежащий контакт.
	Газонокосилка-робот заблокирована каким-либо предметом.	Удалите предмет.
	Зарядная станция наклонена или погнута.	Убедитесь, что зарядная станция расположена на полностью ровной и горизонтальной поверхности. Зарядная станция ни в коем случае не должна быть наклонена или погнута.
<i>Застрял в заряд. станц.</i>	На пути газонокосилки-робота имеется какой-то предмет, препятствующий ее выходу из зарядной станции.	Удалите предмет.
<i>Переворот</i>	Газонокосилка-робот имеет слишком большой крен или перевернулась.	Переверните газонокосилку-робот в правильное положение.
<i>Требуется ручная зарядка</i>	Газонокосилка-робот переведена в режим <i>Вторичный участок</i> .	Установите газонокосилку-робот в зарядную станцию. Это нормальный режим работы газонокосилки; никаких действий не требуется.
<i>След. старт чч:мм</i>	Настройка таймера запрещает работу газонокосилки-робота.	Измените настройки таймера. См. раздел <i>Таймер на стр. 26</i> .
	Газонокосилка не в работе. Газонокосилка-робот имеет встроенный режим ожидания, длительность которого соответствует таблице времени ожидания.	Это нормальный режим работы газонокосилки; никаких действий не требуется. См. раздел <i>Режим ожидания на стр. 47</i> .
	Настройка часов на газонокосилке-роботе неверна.	Установите время. См. раздел <i>Время и дата на стр. 37</i> .
<i>Сегодня кошение завершено</i>	Газонокосилка не в работе. Газонокосилка-робот имеет встроенный режим ожидания, длительность которого соответствует таблице времени ожидания.	Это нормальный режим работы газонокосилки; никаких действий не требуется. См. раздел <i>Режим ожидания на стр. 47</i> .
<i>Поднята</i>	Датчик подъема активировался из-за того, что газонокосилка застряла.	Освободите газонокосилку
<i>Проблема датчика столкновения, спереди/сзади</i>	Корпус газонокосилки не может свободно вращаться вокруг шасси.	Проверьте, может ли корпус газонокосилки свободно вращаться вокруг шасси. Если проблема не решена, обратитесь к специалисту официального сервисного центра для устранения сообщения.
<i>Проблема вед. колеса, прав./лев.</i>	Трава или другие посторонние предметы намотались вокруг ведущего колеса.	Очистите колеса и пространство вокруг колес.

Сообщение	Причина	Решение
<i>Тревога! Газонокосилка отключена</i>	Сигнализация активировалась из-за отключения газонокосилки.	Отрегулируйте уровень безопасности газонокосилки в меню <i>Безопасность</i> , см. раздел <i>Безопасность на стр. 27</i> .
<i>Тревога! Газонокосилка остановилась</i>	Сигнализация активировалась из-за остановки газонокосилки.	
<i>Тревога! Косилка поднята</i>	Сигнализация активировалась из-за подъема газонокосилки.	
<i>Тревога! Косилка наклонена</i>	Сигнализация активировалась из-за наклона газонокосилки.	
<i>Проблема электроники</i>	Временная неисправность электроники или проблема с ПО газонокосилки.	Перезапустите газонокосилку. Если проблема не решена, обратитесь к специалисту официального сервисного центра для устранения сообщения.
<i>Проблема датчика контура, спереди/сзади</i>		
<i>Проблема системы зарядки</i>		
<i>Неисправность датчика наклона</i>		
<i>Временная проблема</i>		
<i>Временная проблема аккумулятора</i>	Временная неисправность аккумулятора или проблема с ПО газонокосилки.	Перезапустите газонокосилку. Отключите и подключите аккумулятор. Если проблема не решена, обратитесь к специалисту официального сервисного центра для устранения сообщения.
<i>Проблема батареи</i>		
<i>Ток заряд. слишк. больш.</i>	Неправильный или неисправный источник питания.	Перезапустите газонокосилку. Если проблема не решена, обратитесь к специалисту официального сервисного центра для устранения сообщения.
<i>Проблема связи</i>	Возможная неисправность на печатной плате связи в газонокосилке.	Перезапустите газонокосилку. Если проблема не решена, обратитесь к специалисту официального сервисного центра для устранения сообщения.
<i>Настройки связи восстановлены</i>	Настройки связи были восстановлены в связи с ошибкой.	Проверьте и при необходимости измените настройки.
<i>Низкое качество сигнала</i>	Печатная плата связи в газонокосилке установлена в перевернутом положении, или сама газонокосилка наклонена или перевернута.	Убедитесь, что газонокосилка не наклонена и не перевернута. В противном случае обратитесь к специалисту официального сервисного центра для устранения сообщения.

6.3 Информационные сообщения

Ниже приведен список информационных сообщений, которые могут появиться на дисплее газонокосилки-робота. Если одно и то же сообщение появляется часто, свяжитесь с местным представителем Husqvarna.

Сообщение	Причина	Решение
<i>Низкий заряд батареи</i>	Газонокосилка-робот не может найти зарядную станцию.	Убедитесь, что зарядная станция и ограничительный провод установлены в соответствии с инструкциями. См. раздел <i>Установка на стр. 29</i> .
	Направляющий провод оборван или не подсоединен.	Определите место разрыва и устраните его.
	Закончился ресурс аккумулятора.	Замените аккумулятор. См. раздел <i>Аккумулятор на стр. 51</i> .
	Антенна зарядной станции неисправна.	Убедитесь, что индикаторная лампа зарядной станции мигает красным светом. См. раздел <i>Индикаторная лампа зарядной станции на стр. 59</i> .
<i>Установки восстановлены</i>	Подтверждение того, что <i>Сброс всех пользовательских настроек</i> был выполнен.	Это нормально. Никаких действий не требуется.
<i>Напр не найден</i>	Направляющий провод не подсоединен к зарядной станции.	Убедитесь, что разъем направляющего провода надежно подключен к зарядной станции. См. раздел <i>Прокладка и подсоединение направляющего провода на стр. 22</i> .
	Повреждение направляющего провода.	Определите место разрыва. Замените поврежденную часть направляющего провода новым с помощью оригинального соединителя.
	Направляющий провод не подсоединен к ограничителю контура.	Убедитесь, что направляющий провод правильно подсоединен к ограничителю контура. См. раздел <i>Прокладка и подсоединение направляющего провода на стр. 22</i> .
<i>Сбой калибровки направляющего провода</i>	Газонокосилке-роботу не удалось выполнить калибровку направляющего провода.	Проверьте правильность прокладки направляющих проводов в соответствии с инструкциями, см. раздел <i>Прокладка направляющего провода на стр. 21</i> .
<i>Калибр. напр. успешна</i>	Газонокосилке-роботу удалось выполнить калибровку направляющего провода.	Никаких действий не требуется.
<i>Трудно найти станцию</i>	Газонокосилка-робот следует по ограничителю контура, не обнаруживая зарядную станцию.	Установка выполнена неверно. См. раздел <i>Продумайте расположение ограничительного провода на стр. 16</i> .
		Неправильная настройка ширины прохода на ограничителе контура. См. раздел <i>Поиск зарядной станции на стр. 31</i> .
		Газонокосилка была включена на дополнительном участке с включенными настройками "Основной участок".

6.4 Индикаторная лампа зарядной станции

Когда газонокосилка полностью готова к работе, индикаторная лампа зарядной станции горит ровным или мигающим зеленым светом. В противном случае следуйте руководству по устранению неполадок, приведенному ниже.

Дополнительные рекомендации см. на веб-сайте www.husqvarna.com. Если вам все еще требуется помощь, свяжитесь с местным представителем Husqvarna.

Свет	Причина	Решение
<i>Ровный зеленый свет</i>	Хороший сигнал	Никаких действий не требуется
<i>Мигающий зеленый индикатор</i>	Сигналы в порядке, включен <i>ЭКО режим</i> .	Никаких действий не требуется. Дополнительные сведения об <i>ЭКО режиме</i> см. в разделе <i>Настройки</i> на стр. 35.
<i>Мигающий синий индикатор</i>	Ограничительный контур не подсоединен к зарядной станции.	Убедитесь, что разъемы ограничительного провода должным образом подсоединены к зарядной станции. См. раздел <i>Подсоединение ограничительного провода</i> на стр. 21.
	Обрыв ограничительного контура.	Определите место разрыва. Замените поврежденную часть контура новым контурным проводом и соедините с помощью оригинального соединителя.
<i>Красный мигающий свет</i>	Сбой антенны зарядной станции.	Свяжитесь с местным представителем Husqvarna.
<i>Постоянно горит красный индикатор</i>	Ошибка в печатной плате или неподходящий источник питания в зарядной станции. Неисправность устраняется специалистом официального сервисного центра.	Свяжитесь с местным представителем Husqvarna.

6.5 Признаки неисправностей

Если газонокосилка-робот не работает должным образом, следуйте приведенному ниже руководству с описанием признаков неисправностей и их устранением.

См. FAQ (часто задаваемые вопросы) на веб-сайте www.husqvarna.com, где даются более подробные ответы на ряд стандартных вопросов. Если вы все еще не можете определить причину неисправности, свяжитесь с официальным дилером Husqvarna.

Признаки неисправностей	Причина	Решение
Газонокосилка-робот не может состыковаться с зарядной станцией.	Ограничительный провод не уложен в длинную прямую линию на достаточное расстояние от зарядной станции.	Проверьте правильность установки зарядной станции в соответствии с инструкциями в разделе <i>Установка и подсоединение зарядной станции на стр. 15</i>
	Направляющий провод не вставлен в гнездо под зарядной станцией.	Для нормальной работы газонокосилки абсолютно необходимо, чтобы направляющий провод был идеально прямым и находился в правильном положении под зарядной станцией. Поэтому следите за тем, чтобы направляющий провод всегда находился в своем гнезде в зарядной станции. См. раздел <i>Прокладка и подсоединение направляющего провода на стр. 22</i> .
	Зарядная станция расположена на склоне.	Разместите зарядную станцию на абсолютно ровной поверхности. См. раздел <i>Выбор оптимального местоположения для зарядной станции на стр. 13</i> .
Газонокосилка-робот работает в неправильное время	Необходимо установить правильное время на часах газонокосилки-робота.	Настройте часы. См. раздел <i>Время и дата на стр. 37</i> .
	Неправильно установлено время начала и окончания работы газонокосилки.	Сбросьте установку времени начала и окончания кошения. См. раздел <i>Таймер на стр. 26</i> .
Газонокосилка-робот вибрирует.	Поврежденные ножи приводят к разбалансировке режущего механизма.	Проверьте ножи и винты и при необходимости замените их. См. раздел <i>Замена ножей на стр. 51</i> .
	Слишком большое количество ножей, закрепленных в одном месте, приводит к разбалансировке режущего механизма.	Убедитесь, что на одном винте установлено не более одного ножа.
	Используются различные версии ножей Husqvarna (разной толщины).	Убедитесь, что используются ножи одинаковой версии.
Газонокосилка-робот движется по участку, но режущий диск не вращается.	Газонокосилка-робот ищет зарядную станцию.	Никаких действий предпринимать не требуется. Во время поиска зарядной станции режущий диск газонокосилки-робота не вращается.
Периоды работы газонокосилки-робота между зарядками короче, чем обычно.	Трава или другие посторонние предметы блокируют режущий диск.	Снимите и очистите режущий диск. См. раздел <i>Очистка газонокосилки-робота на стр. 50</i> .
	Закончился ресурс аккумулятора.	Замените аккумулятор. См. раздел <i>Аккумулятор на стр. 51</i> .
Время кошения и зарядки короче, чем обычно.	Закончился ресурс аккумулятора.	Замените аккумулятор. См. раздел <i>Аккумулятор на стр. 51</i> .

Признаки неисправностей	Причина	Решение
Газонокосилка-робот паркуется в зарядной станции на несколько часов.	Газонокосилка-робот имеет встроенный режим ожидания, длительность которого соответствует таблице времени ожидания. См. раздел <i>Режим ожидания</i> на стр. 47.	Никаких действий предпринимать не требуется.
	Крышка была закрыта без предварительного нажатия кнопки START .	Откройте крышку, нажмите кнопку START и закройте крышку.
Газонокосилка-робот часто движется по кругу или по спирали.	Кошение по спирали не является ошибкой движения газонокосилки-робота.	Настройте частоту кошения по спирали. При необходимости данная функция может быть отключена. См. раздел <i>Спиральное кошение</i> на стр. 36.
Неравномерное скашивание.	Газонокосилка-робот работает слишком мало часов в день.	Увеличьте время стрижки газона. См. раздел <i>Таймер</i> на стр. 26.
	Настройка <i>Как часто?</i> не соответствует схеме рабочей зоны.	Убедитесь, что выбрано верное значение настройки <i>Как часто?</i> .
	Рабочая зона имеет такую форму, что газонокосилке-роботу требуется использовать <i>Уч. 1-3</i> , чтобы найти путь ко всем удаленным участкам.	Используйте <i>Уч. 1-3</i> , чтобы направить газонокосилку на удаленный участок. См. раздел <i>Охват газона</i> на стр. 29.
	Слишком большая рабочая зона.	Попробуйте ограничить рабочую зону или увеличить время работы. См. раздел <i>Таймер</i> на стр. 26.
	Тупые ножи.	Замените все ножи. См. раздел <i>Замена ножей</i> на стр. 51.
	Длинная трава по сравнению с установленной высотой стрижки.	Увеличьте высоту стрижки и постепенно уменьшайте ее.
	Скопление травы на режущем диске или вокруг вала мотора.	Убедитесь, что режущий диск вращается легко и свободно. В противном случае снимите режущий диск и удалите траву и другие посторонние предметы. См. раздел <i>Очистка газонокосилки-робота</i> на стр. 50.

6.6 Обнаружение разрыва контурного провода

Разрывы контурного провода — это, как правило, результат непреднамеренного физического повреждения провода, например, садовой лопатой. В странах с заморозками на почве острые камни, перемещаясь в промерзающей почве, могут также вызвать повреждение провода. Кроме того, повреждения могут возникать из-за чрезмерного натяжения провода во время его прокладки.

Очень низкое кошение травы сразу после установки системы может привести к повреждению изоляции провода. В некоторых случаях повреждение изоляции может привести к обрыву провода спустя несколько недель или месяцев. Чтобы не допустить этого, в первые недели после установки системы следует всегда выбирать максимальную высоту стрижки, а затем уменьшать ее на одну ступень раз в две недели, пока не будет достигнута требуемая высота.

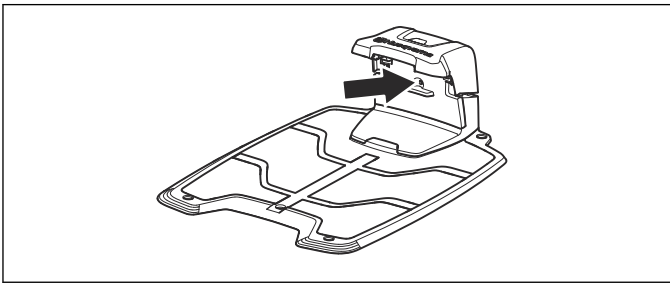
Неправильное сращивание контурного провода также может привести к сбоям в течение нескольких недель с момента выполнения сращивания. Неправильное соединение может, например, быть

результатом недостаточно сильного сжатия частей оригинального соединителя плоскогубцами, или результатом использования соединителя худшего качества, нежели оригинальный. Сначала проверьте все известные места соединения провода, прежде чем продолжать дальнейшие поиски причины неисправности.

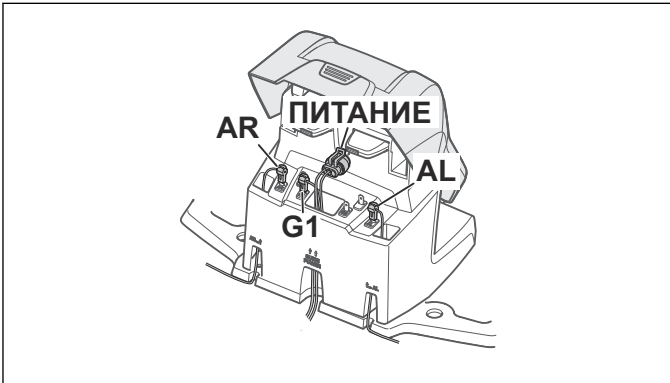
Место обрыва провода можно определить постепенным сокращением вдвое контура, в котором мог произойти разрыв, до тех пор, пока не останется очень короткий отрезок провода.

Следующий метод не работает при включенном режиме ЭКО. Убедитесь сначала, что режим ЭКО выключен. См. раздел *Режим ЭКО* на стр. 36.

1. Убедитесь, что контрольная лампа в зарядной станции мигает синим светом, что свидетельствует об обрыве ограничительного контура. См. раздел *Индикаторная лампа зарядной станции* на стр. 59.



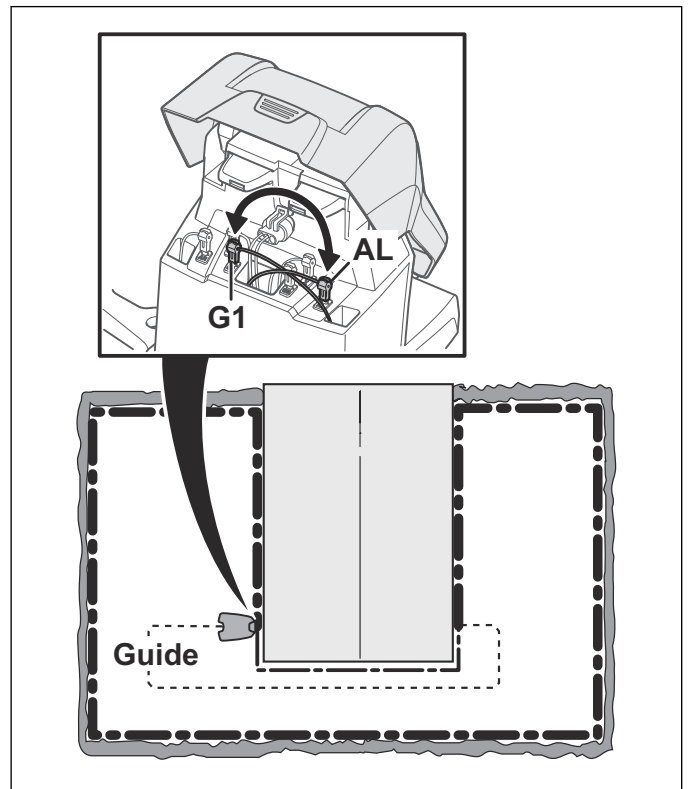
2. Проверьте соединения ограничительного провода с зарядной станцией на надежность контакта и отсутствие повреждений. Убедитесь, что индикаторная лампа зарядной станции все еще мигает синим светом.



3. Поменяйте местами соединения между направляющим проводом и ограничительным проводом в зарядной станции.

Сначала поменяйте местами соединения AL и G1.

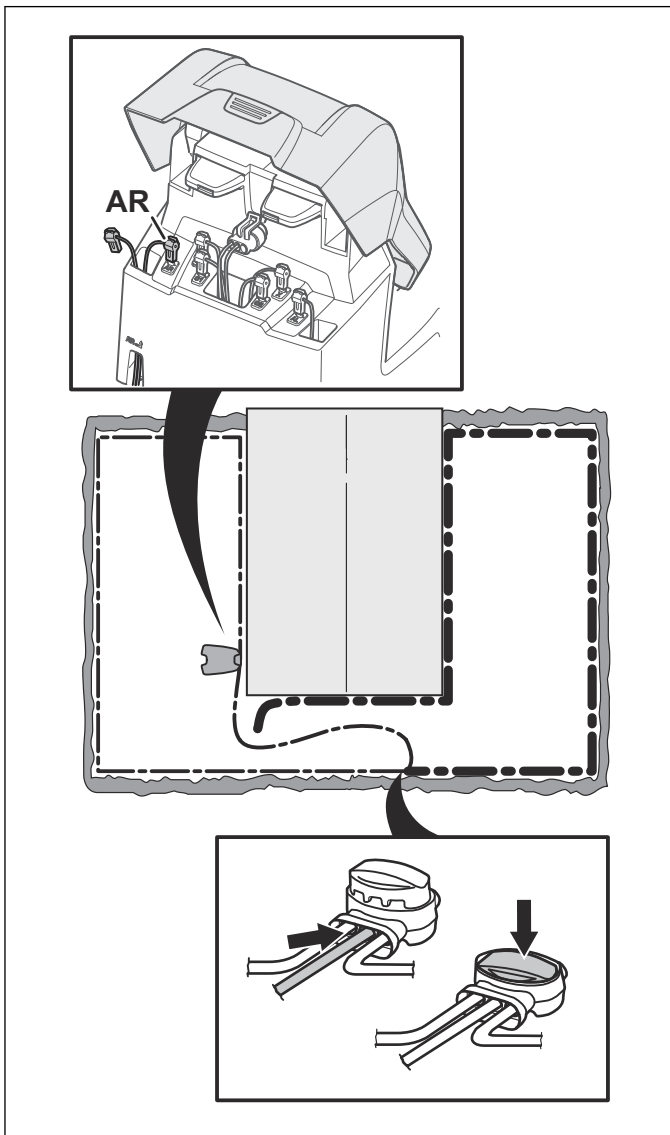
Если индикаторная лампа горит ровным зеленым светом, это означает, что повреждение возникло где-то в ограничительном проводе между AL и местом, где направляющий провод соединяется с ограничительным проводом (жирная черная линия на рисунке).



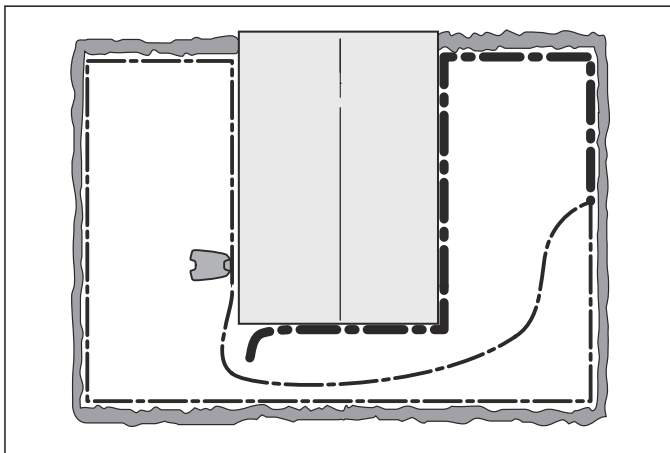
Для устранения неисправности вам понадобятся ограничительный провод, разъем(-ы) и соединитель(-и):

а) Если ограничительный провод, где, на ваш взгляд, произошел разрыв, короткий, то проще всего будет заменить весь ограничительный провод между AL и местом, где направляющий провод соединяется с ограничительным проводом (жирная черная линия).

б) Если ограничительный провод, где, на ваш взгляд, произошел разрыв, длинный (жирная черная линия), выполните следующее: Верните AL и G1 в исходное положение. Затем отсоедините AR. Подсоедините к AR новый контурный провод. Другой конец этого нового контурного провода подсоедините к середине участка провода, где, на ваш взгляд, произошел разрыв.



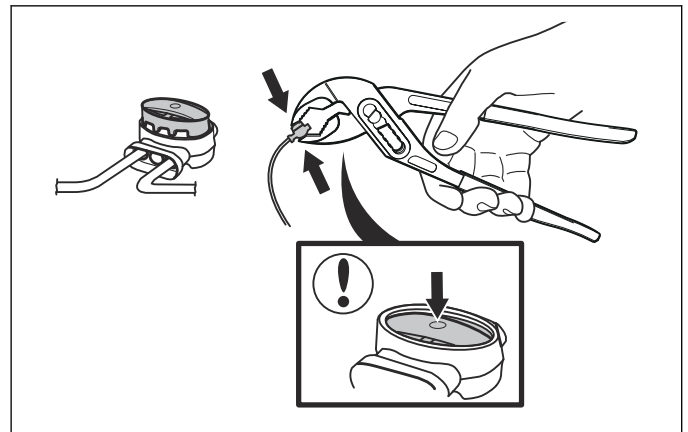
Если индикаторная лампа теперь горит зеленым светом, это означает, что обрыв находится где-то на участке провода между отсоединенным концом и местом, где подсоединен новый провод (жирная черная линия ниже). В этом случае переместите соединение нового кабеля ближе к отсоединенному концу (примерно посередине того участка, где, на ваш взгляд, произошел разрыв) и проверьте снова, горит ли контрольная лампа зеленым светом.



Продолжайте поиск места обрыва, пока не останется один короткий участок, на котором индикаторная лампа мигает синим светом, а не

горит ровным зеленым светом. Затем следуйте инструкциям, приведенным в шаге 5 ниже.

4. Если индикаторная лампа продолжает мигать синим светом, как в шаге 3 выше: Верните AL и G1 в исходное положение. Затем поменяйте местами AR и G1. Если индикаторная лампа теперь горит ровным зеленым светом, отсоедините AL и подсоедините новый ограничительный провод к AL. Другой конец этого нового провода подсоедините к середине участка провода, где, на ваш взгляд, произошел разрыв. Используйте тот же способ, что и в пунктах 3 а) и 3 б) выше.
5. Обнаружив повреждение, замените поврежденную часть новым проводом. Всегда используйте оригинальные соединители.



7 Транспортировка, хранение и утилизация

7.1 Транспортировка

Входящие в комплект литий-ионные аккумуляторы должны соответствовать требованиям законодательства в отношении опасных товаров. В случае коммерческой транспортировки (например, третьей стороной или экспедиторской компанией) необходимо соблюдать особые требования в отношении упаковки и маркировки. При подготовке изделия к перевозке следует проконсультироваться со специалистом по опасным материалам. Также необходимо соблюдать прочие, возможно, более подробные региональные нормативы.

Заклейте открытые контакты и упакуйте аккумуляторную батарею таким образом, чтобы она не могла перемещаться внутри упаковки. Всегда надежно закрепляйте изделие при его транспортировке.

7.2 Хранение в зимний период

7.2.1 Газонокосилка-робот

Газонокосилку-робот необходимо тщательно очистить перед помещением ее на хранение в зимний период. См. раздел *Очистка газонокосилки-робота на стр. 50*.

Для обеспечения функциональности аккумуляторной батареи и продления срока ее службы важно заряжать аккумуляторную батарею газонокосилки-робота перед помещением ее на хранение в зимний период. Поместите газонокосилку-робот в зарядную станцию с открытой крышкой дисплея и заряжайте до тех пор, пока на дисплее не появится индикатор полной зарядки аккумулятора. Затем переведите главный выключатель в положение *0*.

Проверьте состояние сменных деталей, таких как ножи и подшипники на заднем колесе. Перед началом сезона следует заменить изношенные элементы газонокосилки-робота, если это необходимо.

Храните газонокосилку-робот, установив ее на все колеса, в сухом помещении при температуре не ниже 0 градусов, желательно в заводской упаковке. Вы также можете повесить газонокосилку на стену на оригинальном кронштейне Husqvarna. Обратитесь к местному представителю Husqvarna для получения более подробной информации о доступных настенных кронштейнах.



ВНИМАНИЕ: Перед помещением аккумулятора на хранение в зимний период следует полностью его зарядить. Если аккумулятор заряжен не полностью, он может повредиться и в некоторых случаях стать непригодным.

7.2.2 Зарядная станция

Зарядная станция и источник питания должны храниться в помещении. Ограничительный и направляющий провода можно оставить в земле.

1. Отсоедините источник питания зарядной станции.
2. Разблокируйте фиксатор разъема и извлеките разъем.
3. Отсоедините контакты ограничительного и направляющего проводов от зарядной станции.

Для защиты концов проводов от воздействия влаги можно поместить их, например, в контейнер со смазкой.



ВНИМАНИЕ: В случае если невозможно поместить зарядную станцию на хранение в помещение, ее необходимо на весь зимний период подсоединить к сетевому кабелю, ограничительному и направляющему проводам.

7.3 После хранения в зимний период

Проверьте необходимость очистки, в частности зарядных шин на газонокосилке и на зарядной станции. Если зарядные шины подгорели или покрылись налетом, очистите их мелкой наждачной бумагой. Проверьте также правильность установки времени и даты на газонокосилке.

7.4 Информация по охране окружающей среды



Данный символ на газонокосилке-роботе Husqvarna означает, что данное изделие не подлежит утилизации в качестве бытовых отходов. Устройство следует передать в соответствующий центр приемки, где будет произведена утилизация электронных компонентов и аккумуляторов. Перед утилизацией изделия из него следует извлечь аккумулятор.

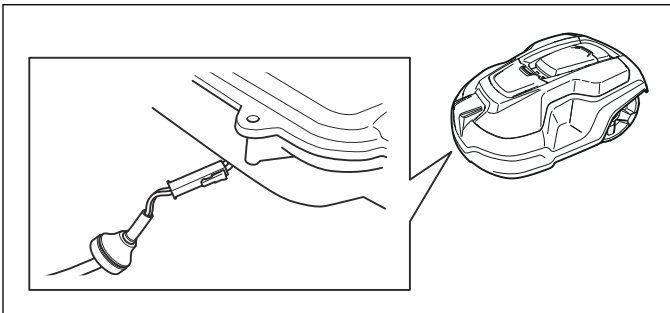
Обеспечив надлежащую утилизацию данного изделия, вы сможете предотвратить потенциальное отрицательное воздействие на окружающую среду и здоровье людей, которое иначе могло быть последствием неправильной утилизации.

Более подробную информацию о переработке данного изделия получите в Городском управлении, у службы, занимающейся переработкой бытовых отходов, либо в магазине, где вы приобрели изделие.

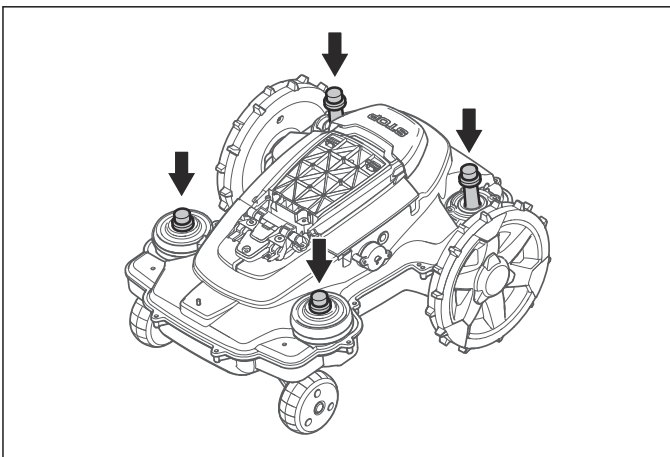
7.5 Извлечение аккумуляторной батареи для переработки

Выполните данные действия для извлечения аккумуляторной батареи газонокосилки-робота.

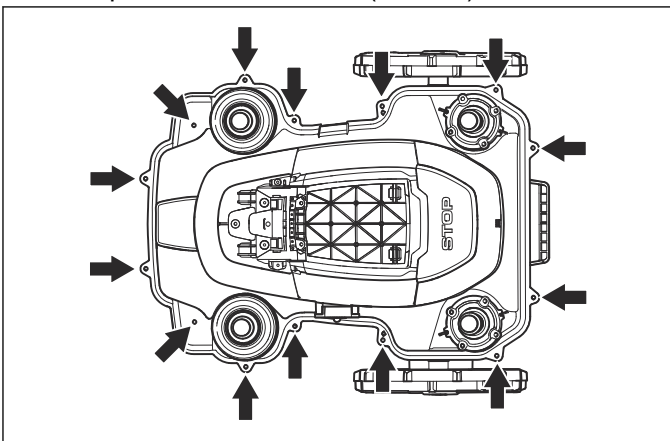
1. Переведите главный выключатель в положение *0*.
2. Очистите область вокруг кабельной втулки зарядного кабеля, которая находится в самом низу передней части газонокосилки.
3. Оттяните резиновую кабельную втулку на зарядный кабель и осторожно ослабьте разъем.



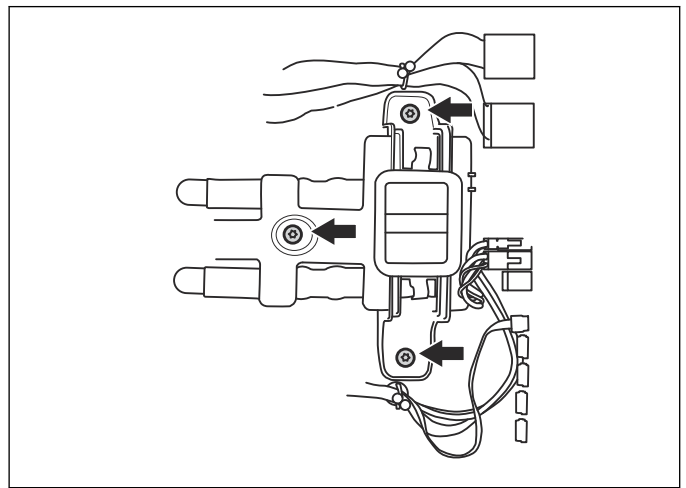
4. Корпус крепится к шасси с помощью 4 быстроустанавливаемых пружинных скоб. Ослабьте крепление корпуса к шасси, подняв один из углов корпуса, при этом удерживая шасси на месте.



5. Отверните все 14 винтов (Torx 20).



6. Удалите гарантийную печать в точке разделения между половинами шасси с правой стороны.
7. Осторожно поднимите задний край верхней секции шасси.
8. Отключите кабель MMI от главной печатной платы и снимите верхнюю секцию шасси.
9. Отверните 3 винта (Torx 20), с помощью которых закреплена крышка аккумуляторной батареи.



10. Отсоедините разъем аккумуляторной батареи от главной печатной платы. Откройте крышку аккумуляторной батареи и снимите ее.

8 Технические данные

8.1 Технические данные

Размеры	Automower 310	Automower 315
Длина, см	63	63
Ширина, см	51	51
Высота, см	25	25
Вес, кг	8,5	8,5

Электрическая система	Automower 310	Automower 315
Аккумуляторная батарея, литий-ионная, 18 В/2,1 А/ч арт. №	584 85 28-01, 584 85 28-02	584 85 28-01, 584 85 28-02
Источник питания, В/28 В пост. тока	100-240	100-240
Длина кабеля низкого напряжения, м	10	10
Средний расход энергии при максимальном использовании	8 кВт*ч в месяц при площади рабочего участка 1000 м ²	10 кВт*ч в месяц при площади рабочего участка 1500 м ²
Ток зарядки, А пост. тока	1,3	1,3
Среднее время стрижки, мин	70	70
Среднее время зарядки, мин	60	60

Антенна ограничительного провода	Automower 310	Automower 315
Рабочий диапазон частот, Гц	300-28900	300-28900
Максимальная мощность радиочастот, мВт при 60 м ⁵	<25	<25

Излучение шума в окружающую среду, измеренное как мощность звука ⁶	Automower 310	Automower 315
Измеренный уровень мощности звука, дБ (А)	58	58
Разброс излучения шума K _{WA} , дБ (А)	2	2
Гарантированный уровень мощности звука, дБ (А)	60	60
Уровень звукового давления на уровне уха пользователя, дБ (А) ⁷	47	47

Декларация относительно излучения шума соответствует EN 50636-2-107:2015

⁵ Максимальная активная мощность на антенны в рабочем диапазоне частот радиооборудования.

⁶ Излучение шума в окружающую среду измеряется как мощность звука (L_{WA}) согласно директиве ЕС 2000/14/ЕС. Гарантированный уровень мощности звука включает технологические допуски, а также отклонение от тестового кода с 1-3 дБ(А).

⁷ Разброс уровня звукового давления K_{PA}, 2-4 дБ (А)

Стрижка	Automower 310	Automower 315
Режущий механизм	3 поворотных режущих ножа	
Частота вращения мотора привода ножей, об/мин	2300	2300
Энергопотребление при стрижке, Вт +/- 20%	25	25
Высота стрижки, см	2-6	2-6
Рабочая ширина, см	22	22
Минимальная ширина прохода, см	60	60
Максимальный угол для зоны стрижки, %	40	40
Максимальный угол для ограничительного провода, %	15	15
Максимальная длина ограничительного провода, м	800	800
Максимальная длина направляющего провода, м	400	400
Производительность, м ² +/- 20%	1000	1500
IP-классификация	Automower 310	Automower 315
Газонокосилка-робот	IPX4	IPX4
Зарядная станция	IPX1	IPX1
Источник питания	IPX4	IPX4

Компания Husqvarna AB не гарантирует нормальную совместную работу газонокосилки-робота с другими беспроводными устройствами, такими как пульты дистанционного управления, радиопередатчики, слуховые устройства, подземное электрическое ограждение для животных и т.д.

9.1 Условия гарантии

Компания Husqvarna гарантирует работу изделия в течение двух лет (с даты приобретения). Гарантия распространяется на серьезные недостатки, касающиеся материалов, и заводские дефекты. В течение гарантийного срока потребитель может рассчитывать на замену изделия или бесплатный ремонт, если выполнены следующие условия:

- Газонокосилка-робот и зарядная станция эксплуатировалась в полном соответствии с положениями настоящего руководства по эксплуатации. Данная гарантия производителя не затрагивает существующие гарантийные претензии пользователя к дилеру/продавцу.
- Ремонт изделия выполнялся только уполномоченными лицами или компаниями.

Примеры случаев, когда вам может быть отказано в гарантийном обслуживании:

- Повреждения, вызванные проникновением воды через днище газонокосилки-робота. Обычно эти повреждения вызваны моющими или поливными системами, а также наличием ям в рабочей зоне, в которых скапливается дождевая вода.
- Повреждения в результате удара молнии.
- Повреждения, вызванные неправильным хранением или обращением с аккумулятором.
- Повреждения в результате использования неоригинального аккумулятора Husqvarna.
- Повреждения в случае неиспользования оригинальных запасных частей и дополнительного оборудования Husqvarna, включая ножи и материалы для установки.
- Повреждения контурного провода.
- Повреждения в результате модификации или замены компонентов изделия/источника питания без разрешения производителя.

Ножи относятся к расходным деталям; на них гарантия производителя не распространяется.

При возникновении ошибок в работе вашей газонокосилки-робота Husqvarna свяжитесь с местным представителем Husqvarna для получения дальнейших инструкций. При обращении к местному представителю Husqvarna подготовьте квитанцию об оплате и серийный номер газонокосилки-робота.

10 ДЕКЛАРАЦИЯ СООТВЕТСТВИЯ ЕС

10.1 Декларация соответствия ЕС

Husqvarna AB, SE-561 82 Huskvarna, Швеция, тел.: +46-36-146500, настоящим заявляет, что газонокосилки-роботы **Husqvarna Automower® 310** и **Husqvarna Automower® 315** с серийными номерами, начиная с 2017 недели 10 года и далее (год и неделя производства четко указаны на паспортной табличке рядом с серийным номером), соответствуют требованиям ДИРЕКТИВЫ СОВЕТА ЕС:

- Директива "о механическом оборудовании" **2006/42/ЕС**.
 - Особые требования для электрических аккумуляторных газонокосилок-роботов **EN 50636-2-107: 2015**
 - Электромагнитные поля, **EN 62233: 2008**.
- Директива "об ограничении по использованию опасных веществ" **2011/65/EU**.
- Директива "об излучении шума от оборудования, размещенного вне помещения" **2000/14/ЕС**. Информацию об излучении шума и ширине стрижки см. также в разделе *Технические данные на стр. 66*.

Зарегистрированная организация 0404, SMP Svensk Maskinprovning AB, Box 7035, SE-750 07 Uppsala, Sweden, представила отчет об оценке соответствия согласно приложению VI к Директиве Совета ЕС от 8 мая 2000 года "об излучении шума в окружающую среду" 2000/14/ЕС. Номер сертификата: 01/901/225 для Husqvarna Automower® 310 и Husqvarna Automower® 315

- Директива "о радиооборудовании" **2014/53/EU**. Применяются следующие стандарты:
 - Черновой вариант **ETSI EN 303 447 V1.1.1_0.0.7 (2016-07)**

Электромагнитная совместимость:

- **ETSI EN 301 489-1** (черновая версия 2.1.0)

Для **Husqvarna Automower® 310** и **Husqvarna Automower® 315**, оснащенных модулем **Automower® Connect**, также:

- **EN 301 489-1 v1.9.2**.
- **EN 301 489-7 v1.3.1**
- **EN 301 511 V9.0.2** (эффективность радиочастот)



Huskvarna 2017-01-03

Ларс Рус

Global R&D Director, Electric category

(Уполномоченный представитель Husqvarna AB, ответственный за техническую документацию.)



Husqvarna[®]

AUTOMOWER[®] — торговая марка компании Husqvarna AB.

© 2017 HUSQVARNA. Все права защищены.

www.husqvarna.com

Оригинальные инструкции

1158757-56



2017-11-01