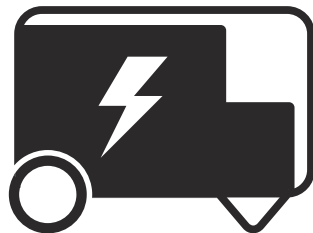




 **Husqvarna**[®]



CF 11M, CF 25M, CF 25T, CF 67T,
CF 67TCI4P

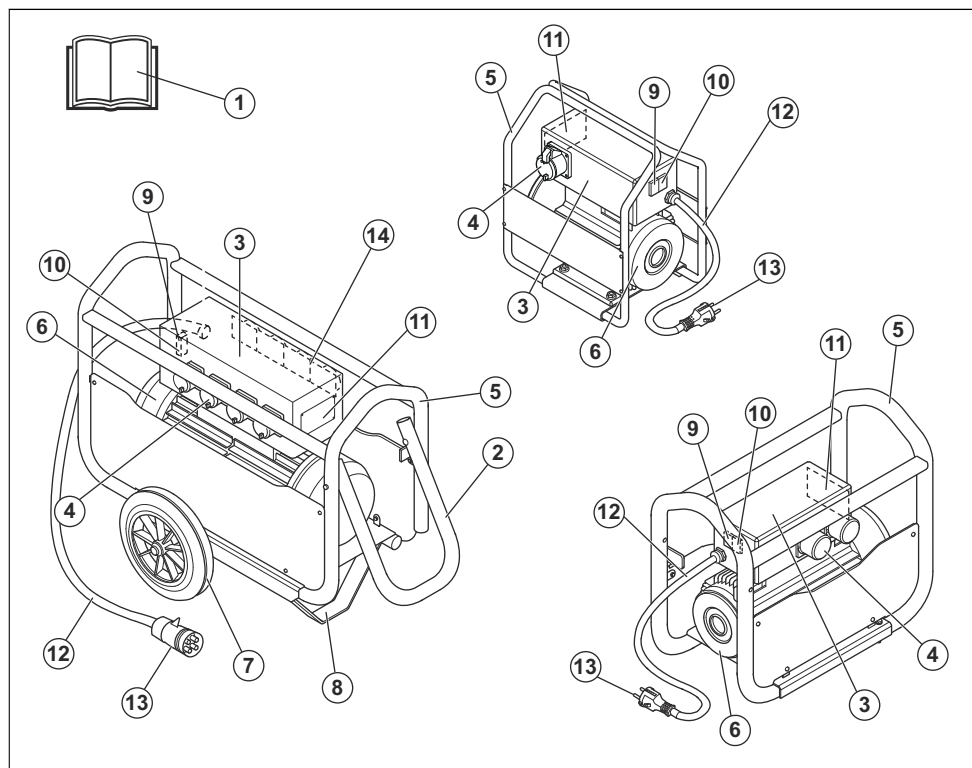
EAC

Содержание

Введение.....	2	Поиск и устранение неисправностей.....	8
Безопасность.....	4	Хранение и утилизация.....	9
Эксплуатация.....	7	Технические данные.....	10
Техническое обслуживание.....	7	Декларация соответствия ЕС.....	13

Введение

Обзор изделия



1. Руководство по эксплуатации
2. Ручка
3. Соединительная коробка
4. Розетка питания
5. Защитная рама
6. Генератор
7. Колесо
8. Поддержка
9. Кнопка включения, зеленая

10. Кнопка выключения, красная
11. Паспортная табличка
12. Шнур питания
13. Вилка питания
14. Автоматические выключатели защиты электродвигателя (МРСВ). Только модель CF67TC14P.

Описание изделия

Изделие представляет собой преобразователь частоты, используемый в качестве источника питания для электрических вибраторов для уплотнения бетонных смеси AX и Vibrastar. Изделие работает при подключении к розетке. Изделие используется в качестве трансформатора, чтобы обеспечить безопасную работу вибраторов для уплотнения бетонной смеси.

Зеленая и красная кнопки на изделии имеют защиту от перегрузки. Изделие автоматически прекращает работу при слишком высокой нагрузке.

Модель CF 67T оснащена защитой обмотки от перегрева для предотвращения перегрузки электродвигателя.

Для модели CF67TC14P розетки питания можно регулировать в пределах 10-18 А.

Назначение

Данное изделие предназначено только для профессионального использования. Изделие в сочетании с вибраторами AX и Vibrastar используется для виброуплотнения бетонной смеси. Запрещается использовать изделие для других видов работ.

Условные обозначения на изделии



ПРЕДУПРЕЖДЕНИЕ: Изделие может представлять опасность и стать причиной тяжелой травмы или смерти оператора или окружающих. Соблюдайте осторожность и правила эксплуатации изделия.



Перед началом работы с изделием внимательно прочитайте руководство по эксплуатации и убедитесь, что понимаете приведенные здесь инструкции.



Данное изделие и его упаковка не могут быть утилизированы в качестве бытовых отходов. Изделие необходимо передать в авторизованный пункт переработки электрического и электронного оборудования.

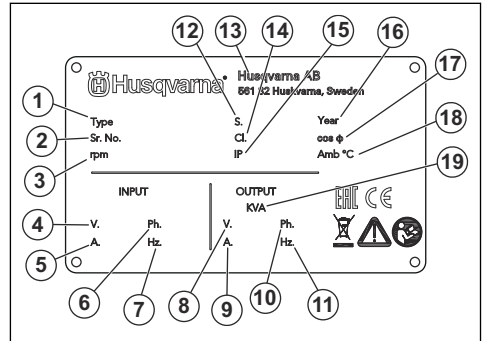


Данное изделие отвечает требованиям соответствующих директив ЕС.

Примечание: Прочие условные обозначения/наклейки на изделии указывают на его соответствие

специальным требованиям сертификации, которые действуют в определенных странах.

Паспортная табличка



1. Тип изделия
2. Серийный номер
3. Частота вращения, об/мин
4. Входное напряжение, В
5. Входной ток, А
6. Входная фаза
7. Входная частота, Гц
8. Выходное напряжение, В
9. Выходной ток, А
10. Выходная фаза
11. Выходная частота, Гц
12. Рабочий цикл
13. Производитель
14. Класс изоляции
15. IP-классификация
16. Год выпуска
17. Коэффициент мощности
18. Максимальная температура окружающей среды
19. Киловольт-ампер, кВ·А

Ответственность изготовителя

В соответствии с законами об ответственности изготовителя мы не несем ответственности за ущерб, вызванный эксплуатацией нашего изделия в результате:

- ненадлежащего ремонта изделия;
- использования для ремонта изделия неоригинальных деталей или деталей, не одобренных производителем;
- использования неоригинальных дополнительных принадлежностей или принадлежностей, не одобренных производителем;
- ремонта изделия в неавторизованном сервисном центре или неквалифицированным специалистом;

Безопасность

Инструкции по технике безопасности

Предупреждения, предостережения и примечания используются для выделения особо важных пунктов руководства.



ПРЕДУПРЕЖДЕНИЕ: Используется, когда несоблюдение инструкций руководства может привести к травмам или смерти оператора или находящихся рядом посторонних лиц.



ВНИМАНИЕ: Используется, когда несоблюдение инструкций руководства может привести к повреждению изделия, других материалов или прилегающей территории.

Примечание: Используется для предоставления дополнительных сведений о конкретной ситуации.

Общие инструкции по технике безопасности



ПРЕДУПРЕЖДЕНИЕ: В обязательном порядке прочитайте следующие инструкции по технике безопасности, прежде чем приступить к эксплуатации изделия.

- При небрежном или неправильном обращении изделие может оказаться опасным инструментом. Изделие может стать причиной тяжелой травмы или смерти оператора и окружающих. Перед использованием изделия в обязательном порядке прочтите настоящее руководство по эксплуатации и убедитесь, что вы полностью понимаете его содержание.
- Сохраните все предупреждения и инструкции.
- Соблюдайте все действующие законы и нормативные акты.
- Оператор и работодатель должны быть осведомлены о возможных рисках и не допускать их возникновения во время эксплуатации изделия.
- Не разрешайте пользоваться изделием людям, которые не изучили и не поняли содержание данного руководства по эксплуатации.
- Перед использованием изделия в обязательном порядке пройдите соответствующую подготовку по работе с изделием. Убедитесь, что все операторы прошли подготовку.
- Не позволяйте детям использовать изделие.
- К работе с изделием допускаются только лица, имеющие соответствующее разрешение.

- Оператор несет ответственность за несчастные случаи, угрожающие другим людям или их имуществу.
- Ни в коем случае не используйте изделие, если вы устали, больны или находитесь под воздействием спиртного, наркотических веществ или лекарственных препаратов.
- Всегда соблюдайте осторожность и руководствуйтесь здравым смыслом.
- Во время работы данное изделие создает электромагнитное поле. В определенных обстоятельствах это поле может создавать помехи для пассивных и активных медицинских имплантатов. В целях снижения риска тяжелой или смертельной травмы лицам с медицинскими имплантатами рекомендуется проконсультироваться с врачом и изготовителем имплантатов, прежде чем приступить к эксплуатации данного изделия.
- Содержите изделие в чистоте. Следите за тем, чтобы знаки и наклейки были легко читаемыми.
- Запрещается использовать изделие, если оно повреждено.
- Не вносите изменения в данное изделие.
- Не используйте изделие, если существует вероятность его модификации другими лицами.

Инструкции по технике безопасности во время эксплуатации



ПРЕДУПРЕЖДЕНИЕ: В обязательном порядке прочитайте следующие инструкции по технике безопасности, прежде чем приступить к эксплуатации изделия.

- Убедитесь, что вы знаете, как быстро остановить изделие в аварийной ситуации.
- Оператор должен обладать физической силой, необходимой для безопасной эксплуатации изделия.
- Пользуйтесь средствами индивидуальной защиты. См. раздел *Средства индивидуальной защиты на стр. 5*.
- Убедитесь, что в рабочей зоне находятся только лица, имеющие соответствующее разрешение.
- Поддерживайте рабочую зону в чистоте и обеспечивайте надлежащее освещение.
- Убедитесь, что вы занимаете устойчивое и безопасное положение во время работы.
- Обеспечьте свою защиту и защиту изделия от падения с высоты.
- Убедитесь в отсутствии смазки или масла на ручке.

- Запрещается использовать изделие там, где существует опасность возгорания или взрыва.
- Возможен разлет предметов на высокой скорости. Убедитесь, что все лица на рабочем участке используют одобренные средства индивидуальной защиты. Уберите незакрепленные предметы с рабочего участка.
- Перед тем как отойти от изделия, остановите его и отсоедините источник питания.
- Убедитесь, что напряжение в электросети соответствует значению, указанному на паспортной табличке изделия.
- Соблюдайте правила безопасности в отношении одежды, длинных волос и украшений, которые могут застрять в подвижных частях изделия.
- Не сидите на изделии.
- Защищайте изделие от ударов.
- Убедитесь в отсутствии риска для вас и других людей запутаться в кабелях, шлангах и валах в рабочей зоне и упасть.
- Перед началом эксплуатации изделия проверьте рабочую зону на наличие скрытых проводов, кабелей или других источников электричества. Не используйте изделие, если вы не уверены в безопасности рабочей зоны.
- Вилка питания должна соответствовать розетке. Не вносите изменения в вилок. Не используйте переходники с заземленными изделиями. Вилки питания, в которые не вносились изменения, и подходящие розетки снижают риск поражения электрическим током.
- Запрещается перемещать изделие за шнур питания.
- При отсоединении шнура питания держитесь за вилок. Не тяните за шнур питания.
- Убедитесь, что шнур питания не застреивает в дверях, заборах или других подобных препятствиях, которые могут привести к повреждению шнура питания.
- Убедитесь, что шнур питания и вилка находятся в хорошем состоянии и не повреждены.
- Не подсоединяйте к изделию поврежденный шнур питания.
- Не прикасайтесь к шнуру питания во время работы изделия, если он поврежден. Отсоедините шнур питания от розетки.
- Держите шнур питания вдали от воды, масла, острых углов или подвижных деталей.
- Обеспечьте защиту изделия от дождя и сырости. При попадании воды внутрь изделия повышается риск поражения электрическим током.
- При эксплуатации изделия во влажной среде используйте источник питания с УЗО (устройство защитного отключения). УЗО снижает риск поражения электрическим током.

Техника безопасности в отношении шума



ПРЕДУПРЕЖДЕНИЕ: В обязательном порядке прочитайте следующие инструкции по технике безопасности, прежде чем приступить к эксплуатации изделия.

- Высокие уровни шума и длительное воздействие шума могут привести к потере слуха.
- Чтобы свести уровень шума к минимуму, выполняйте техническое обслуживание и используйте изделие в соответствии с инструкциями в руководстве по эксплуатации.
- Проверьте глушитель на наличие повреждений и дефектов. Проверьте правильность крепления глушителя к корпусу изделия.
- При эксплуатации изделия пользуйтесь одобренными средствами защиты слуха.
- При использовании средств защиты слуха прислушивайтесь к предупреждающим сигналам и крикам. Снимайте средства защиты слуха после остановки изделия, за исключением случаев, когда использование этих средств обусловлено уровнем шума в рабочей зоне.

Электрическая безопасность



ПРЕДУПРЕЖДЕНИЕ: В обязательном порядке прочитайте следующие инструкции по технике безопасности, прежде чем приступить к эксплуатации изделия.



ПРЕДУПРЕЖДЕНИЕ: В обязательном порядке прочитайте следующие инструкции по технике безопасности, прежде чем приступить к эксплуатации изделия.

- Каждый раз при работе с изделием следует использовать одобренные средства индивидуальной защиты. Средства индивидуальной защиты не могут полностью исключить риск получения травмы, но при несчастном случае они снижают тяжесть травмы. Обратитесь к дилеру за помощью в подборе надлежащих средств индивидуальной защиты.
- Регулярно проверяйте состояние средств индивидуальной защиты.
- Используйте рекомендованный защитный шлем.
- Всегда пользуйтесь защитными наушниками.
- Используйте одобренные средства защиты органов дыхания.
- Используйте одобренные средства защиты глаз с боковой защитой.
- Используйте защитные перчатки.
- Надевайте обувь со стальным носком и нескользкой подошвой.

- Надевайте одобренную рабочую одежду или аналогичную плотно прилегающую одежду с длинными рукавами и брючинами.

Огнетушитель

- Во время работы держите огнетушитель в пределах досягаемости.
- Используйте порошковый огнетушитель класса АВЕ или углекислотный огнетушитель типа ВЕ.

Защитные устройства на изделии



ПРЕДУПРЕЖДЕНИЕ: В обязательном порядке прочитайте следующие инструкции по технике безопасности, прежде чем приступить к эксплуатации изделия.

- Запрещается использовать изделие с неисправными защитными устройствами.
- Регулярно выполняйте проверку защитных устройств. Если защитные устройства неисправны, обратитесь в сервисный центр Husqvarna.

Автоматические выключатели защиты электродвигателя (МРСВ) (CF 67TC14P)

Автоматические выключатели защиты электродвигателя обеспечивают защиту от электрических неисправностей.



ВНИМАНИЕ: Если автоматический выключатель защиты электродвигателя размыкается, не пытайтесь сразу же установить переключатель в положение "ВКЛ". Чтобы предотвратить повреждение электродвигателя, необходимо дать ему остыть. Запрещается переводить переключатель МРСВ в положение "ВКЛ", пока электродвигатель не остынет. Попытка принудительно установить переключатель в положение "ВКЛ" может привести к повреждению электродвигателя и переключателя.

Инструкции по технике безопасности во время технического обслуживания



ПРЕДУПРЕЖДЕНИЕ: В обязательном порядке прочитайте следующие инструкции по технике безопасности, прежде чем приступить к эксплуатации изделия.

- При несоблюдении правил и сроков выполнения техобслуживания риск получения травмы или повреждения изделия возрастает.
- Пользуйтесь средствами индивидуальной защиты. См. раздел *Средства индивидуальной защиты на стр. 5*.
- Перед проведением технического обслуживания очистите изделие от опасных материалов.
- Перед выполнением технического обслуживания отключите изделие от источника питания.
- Запрещается вносить изменения в конструкцию изделия. Внесение изменений, не одобренных производителем, может привести к серьезным травмам или смерти.
- Используйте только оригинальные принадлежности и запасные части. Использование принадлежностей и запасных частей, не одобренных производителем, может привести к серьезным травмам или смерти.
- Замените поврежденные, сломанные или изношенные детали.
- Выполняйте техобслуживание строго в соответствии с инструкциями, приведенными в руководстве по эксплуатации. Для проведения всех других работ по обслуживанию обращайтесь в сервисный центр.
- В случае необходимости замены шнура питания данная процедура должна выполняться производителем или его представителем во избежание угроз безопасности.
- После технического обслуживания проверьте уровень вибрации в изделии. При наличии отклонений обратитесь в авторизованный сервисный центр.
- Регулярно обращайтесь в авторизованный сервисный центр для проведения техобслуживания изделия.

Эксплуатация

Введение



ПРЕДУПРЕЖДЕНИЕ: Перед эксплуатацией изделия внимательно изучите раздел техники безопасности.

Перед началом эксплуатации изделия

- Внимательно прочитайте руководство по эксплуатации и убедитесь, что понимаете приведенные здесь инструкции.
- Выполняйте ежедневное техническое обслуживание. См. раздел *Ежедневное техобслуживание на стр. 7.*
- Убедитесь, что установка изделия выполнена с соблюдением местных правил техники безопасности.
- Убедитесь, что напряжение в сети соответствует значению, указанному на паспортной табличке изделия.
- Убедитесь, что используемые кабели имеют степень защиты IP, указанную на паспортной табличке изделия.

Запуск изделия



ВНИМАНИЕ: Перед подключением вибратора для уплотнения бетонной смеси изучите электрические характеристики, указанные в разделе *Технические данные на стр. 10* или на паспортной табличке изделия.

1. Нажмите красную кнопку выключения на изделии.
2. Подключайте изделие к заземленной розетке питания.
3. Вибратор для уплотнения бетонной смеси должен быть выключен.
4. Вставьте вилку вибратора для уплотнения бетонной смеси в розетку на изделии.
5. Нажмите зеленую кнопку включения на изделии.



ВНИМАНИЕ: Не запускайте изделие, если подключенный вибратор для уплотнения бетонной смеси включен.

6. Нажмите кнопку включения на подключенном вибраторе для уплотнения бетонной смеси.

Максимальное количество подключенных вибраторов для уплотнения бетонной смеси



ВНИМАНИЕ: Мощность, потребляемая подключенными вибраторами для уплотнения бетонной смеси, не должна превышать выходную мощность изделия. Дополнительную информацию см. в таблице ниже.

Тип	CF11 М	CF25 М	CF25Т	CF67Т	CF67Т С14Р
AX36	1	2	2	4	4
AX40	1	2	2	4	4
AX48	1	2	2	4	4
AX56	Непри- мени- мо	2	2	4	4
AX65	Непри- мени- мо	Непри- мени- мо	1	3	Непри- мени- мо
AX90	Непри- мени- мо	Непри- мени- мо	1	3	Непри- мени- мо
Vibrat ar 40	1	2	2	4	4
Vibrat ar 50	1	2	2	4	4
Vibrat ar 60	1	2	2	4	4

Остановка изделия

1. Нажмите кнопку выключения на подключенном вибраторе для уплотнения бетонной смеси.
2. Нажмите красную кнопку выключения.

Техническое обслуживание

Ежедневное техобслуживание

- Очистите наружные поверхности.
- Полностью затяните кабельные соединения.
- Убедитесь, что кнопки включения/выключения работают правильно.
- Убедитесь, что воздухозаборники для охлаждения не засорены.

- Убедитесь, что крышка вентилятора охлаждения и другие защитные крышки установлены правильно.
- Убедитесь, что электрические соединения и шнур питания находятся в хорошем состоянии и не повреждены.
- Убедитесь, что винты и вводы защищены от попадания воды.

Техническое обслуживание после длительного хранения

Обратитесь к специалисту по техническому обслуживанию для проведения проверки изоляции между фазами и между фазой и заземлением. Используйте мегаомметр 500VCC или его аналог. Измеренное значение должно быть больше 10 мегаом при температуре ниже 100 °C / 212 °F.

Поиск и устранение неисправностей

Проблема	Причина	Решение
Изделие не запускается.	Вилка не подсоединена.	Подключите вилку питания к розетке.
	При нажатии зеленой кнопки включения главный выключатель отключается.	Необходимо, чтобы электрик проверил входное напряжение. Входное напряжение должно быть в пределах от +10 до -5% от номинального. Частота должна составлять $\pm 2\%$.
	В розетке отсутствует напряжение.	Замените или отремонтируйте розетку.
	Шнур питания неисправен.	Обратитесь в сервисный центр для замены шнура питания.
	Некоторые автоматические выключатели защиты электродвигателя разомкнуты (только для CF67TC14P).	Убедитесь, что все переключатели автоматических выключателей защиты электродвигателя находятся в положении "ВЫКЛ".
Через некоторое время изделие останавливается.	Перегрузка изделия.	Убедитесь, что общий номинальный расход подключенных вибраторов для уплотнения бетонной смеси ниже номинальной выходной мощности изделия.
	Автоматические выключатели защиты электродвигателя разомкнуты (только для CF67TC14P).	Необходимо, чтобы электрик проверил входное напряжение. Входное напряжение должно быть в пределах от +10 до -5% от номинального. Частота должна составлять $\pm 2\%$.
	Вибратор для уплотнения бетонной смеси неисправен, и потребление тока слишком высокое.	Замените вибратор для уплотнения бетонной смеси.
	Чрезмерная нагрузка на изделие, так как головка вибратора слишком большая.	Убедитесь, что диаметр изделия соответствует зазору в арматуре. Головка вибратора не должна касаться арматуры.
	Износ подшипников в изделии.	Замените подшипники.
	Повреждены розетки изделия или вилки вибраторов для уплотнения бетонной смеси.	Обратитесь в сервисный центр для замены поврежденных деталей.
	Перегрев изделия.	Подождите 30 минут, пока изделие остынет, после чего запустите его снова. Убедитесь, что вентилятор охлаждения работает исправно. Удалите бетон с радиаторов на корпусе.

Проблема	Причина	Решение
Слишком низкая скорость вибрации вибратора для уплотнения бетонной смеси.	Перегрузка изделия.	Убедитесь, что общий номинальный расход подключенных вибраторов для уплотнения бетонной смеси ниже номинальной выходной мощности изделия.
	Вибратор для уплотнения бетонной смеси неисправен, и потребление тока слишком высокое.	Замените вибратор для уплотнения бетонной смеси.
	Изделие не обеспечивает достаточную мощность.	Необходимо, чтобы электрик проверил входное напряжение. Входное напряжение должно быть в пределах от +10 до -5% от номинального. Частота должна составлять $\pm 2\%$.
	Изделие подключено к сети с неправильной частотой.	Используйте изделие, подходящее по частоте и напряжению.
Изделие издает сильный шум.	Подшипники изношены или сломаны.	Замените подшипники.
	Слишком высокое входное напряжение или частота.	Необходимо, чтобы электрик проверил входное напряжение. Входное напряжение должно быть в пределах от +10 до -5% от номинального. Частота должна составлять $\pm 2\%$.

Хранение и утилизация

Хранение

- Очистите изделие перед хранением.
- Храните изделие в сухом и защищенном от низких температур месте.
- Храните изделие в запечатом помещении для предотвращения доступа к изделию детей или посторонних лиц.

Утилизация изделия

- Соблюдайте местное законодательство и действующие нормы в области переработки.
- Если изделие больше не эксплуатируется, отправьте его дилеру или утилизируйте в пункте переработки.

Технические данные

Технические данные

	CF67T, C14P, 400 В	CF67T, C14P, 440 В	CF67T, C14P, 380 В
Вес, кг / фунт	70 / 154	70 / 154	70 / 154
Высота, мм / дюйм	690 / 19,60	690 / 19,60	690 / 19,60
Длина, мм / дюйм	775 / 18,11	775 / 18,11	775 / 18,11
Ширина, мм / дюйм	460 / 18,89	460 / 18,89	460 / 18,89
Входное напряжение, В	400	440	380
Число фаз	3	3	3
Входная частота, Гц	50	50	60
Входной ток, А	10,5	9,5	11
Выходное напряжение	42	42	42
Выходная частота, Гц	200	200	180
Выходной ток, А	65	65	65
Выходная мощность, кВ·А	4,7	4,7	4,7
Колеса	Да	Да	Да
Количество выходов	4	4	4
IP-классификация	IP55	IP55	IP55
Допуск начального напряжения	±10%	±10%	±10%
Температура окружающей среды, °С	-10...+40	-10...+40	-10...+40

	CF25T, 400 В	CF25T, 440 В	CF25T, 380 В	CF25M
Вес, кг / фунт	31 / 68	31 / 68	31 / 68	31 / 68
Высота, мм / дюйм	430 / 16,92	430 / 16,92	430 / 16,92	430 / 16,92
Длина, мм / дюйм	500 / 19,68	500 / 19,68	500 / 19,68	500 / 19,68
Ширина, мм / дюйм	255 / 10,03	255 / 10,03	255 / 10,03	255 / 10,03
Входное напряжение, В	400	440	380	230
Число фаз	3	3	3	1
Входная частота, Гц	50	50	60	50
Входной ток, А	4,6	4,2	4,9	9,5
Выходное напряжение	42	42	42	42
Выходная частота, Гц	200	200	180	200

	CF25T, 400 В	CF25T, 440 В	CF25T, 380 В	CF25M
Выходной ток, А	25	25	25	25
Выходная мощность, кВт·А	1,8	1,8	1,8	1,8
Колеса	Да (дополнительно)	Да (дополнительно)	Да (дополнительно)	Да (дополнительно)
Количество выходов	2	2	2	2
Класс защиты	IP55	IP55	IP55	IP55
Допуск начального напряжения	±10%	±10%	±10%	±10%
Температура окружающей среды, °С	-10...+40	-10...+40	-10...+40	-10...+40

	CF11M
Вес, кг / фунт	18 / 40
Высота, мм / дюйм	390 / 15,35
Длина, мм / дюйм	330 / 12,99
Ширина, мм / дюйм	175 / 6,88
Входное напряжение, В	230
Число фаз	1
Входная частота, Гц	50
Входной ток, А	7
Выходное напряжение	42
Выходная частота, Гц	200
Выходной ток, А	11
Выходная мощность, кВт·А	0,8
Колеса	Нет
Количество выходов	1
Класс защиты	IP55
Допуск начального напряжения	±10%
Температура окружающей среды, °С	-10...+40

Излучение шума	CF11M	CF25M	CF25T	CF67T	CF67T CI4P
Уровень мощности звука L_{W} , измеренный, дБ(А) отн. 1 пВт ¹				96	96
Уровень звукового давления L_p на уши оператора, дБ(А) ²	76	80	80	85	85

Заявление об уровнях шума и вибрации

Данные заявленные значения были получены в ходе лабораторных испытаний в соответствии с указанной директивой или стандартами и могут использоваться для сравнения с заявленными значениями других изделий, прошедших испытания в соответствии с этой же директивой или стандартами. Данные заявленные значения не подходят для использования при оценке риска, а значения, измеренные на отдельных рабочих местах, могут быть выше. Фактические значения воздействия и риск причинения вреда отдельному пользователю являются уникальными и зависят от используемых пользователем методов работы, обрабатываемого материала, а также от длительности воздействия и физического состояния пользователя и состояния изделия.

¹ Измеренный уровень мощности звука L_w согласно EN ISO 3744 в соответствии с директивой 2000/14/ЕС. Погрешность ± 3 дБ.

² Уровень звукового давления L_p в соответствии с EN ISO 11201, EN 500-4. Погрешность K_{pA} 3,0 дБ(А).

Декларация соответствия ЕС

Декларация соответствия ЕС

Мы, компания **Husqvarna AB**, SE-561 82 Huskvarna, Швеция, тел.: +46-36-146500, с полной ответственностью заявляем, что изделие:

Описание	Вибрационное оборудование для уплотнения бетонной смеси
Марка	Husqvarna
Тип/Модель	CF 11M, CF 25M, CF 25T, CF 67T, CF 67TCI4P + AX 36, AX 40, AX 48, AX 56, AX 65, AX 90, Vibrastar 40, Vibrastar 50, Vibrastar 60
Идентификация	Серийные номера начиная с 2019 года и далее

полностью соответствует следующим директивам и нормам ЕС:

Директива/Норматив	Описание
2006/42/EC	"О механическом оборудовании"
2014/30/EU	"Об электромагнитной совместимости"

а также требованиям следующих согласованных стандартов и/или технических регламентов:

EN 60204-1:2006+A1:2009

EN 60034-1:2011

EN 61558-1:2005+A1:2009

EN 12649:2008+A1:2011

Partille, 2020-02-28

141400, Московская обл., Г. Химки, ул. Ленинградская, владение 39, строение 6, здание II этаж 4, помещение ОВ02_04, телефон горячей линии 8-800-200-1689



Мартин Хубер (Martin Huber)

Директор отдела разработок, оборудование для бетонных поверхностей и полов

Husqvarna AB, подразделение строительной техники

Ответственный за техническую документацию



www.husqvarnacp.com

Оригинальные инструкции

1142122-56



2020-03-16