

ПОЯСНЕНИЕ СИМВОЛОВ

Условные обозначения на машине

ПРЕДУПРЕЖДЕНИЕ! При неправильном или небрежном использовании машина может быть опасным инструментом, который может причинить серьезные повреждения или травму со смертельным исходом для пользователя или для других.



Прежде чем приступить к работе с машиной внимательно прочитайте инструкцию и убедитесь, что Вам все понятно.



Пользуйтесь оборудованием для защиты людей. См. раздел Защитное оборудование.



Эта продукция отвечает требованиям соответствующих нормативов ЕС.



Обозначения, касающиеся охраны окружающей среды. Символы на изделии либо на упаковке обозначают, что данное изделие не должно утилизироваться в качестве бытовых отходов. Вместо этого должно быть передано в соответствующий пункт для переработки электрического и электронного оборудования.



Обеспечив соответствующую утилизацию данного изделия, вы можете предотвратить потенциально негативное влияние на окружающую среду и здоровье людей, которое иначе могло быть следствием неправильной утилизации данного изделия.

Более подробную информацию о переработке данного изделия получите в Городском управлении, у службы, обеспечивающей переработку бытовых отходов либо в магазине, где Вы приобрели изделие.

Другие символы/наклейки на машине относятся к специальным требованиям сертификации на определенных рынках.

Пояснение к уровням предупреждений

Существует три уровня предупреждений.

ПРЕДУПРЕЖДЕНИЕ!



ПРЕДУПРЕЖДЕНИЕ! Используется, когда несоблюдение инструкций руководства может создать угрозу причинения серьезных травм или смерти оператора или повреждения находящегося рядом имущества.

Обратите внимание!



Обратите внимание! Используется, когда несоблюдение инструкций руководства может создать угрозу причинения травм оператору или повреждения находящегося рядом имущества.

ЗАМЕЧАНИЕ!

ЗАМЕЧАНИЕ! Используется, когда несоблюдение инструкций руководства может создать угрозу повреждения материалов или машины.

СОДЕРЖАНИЕ

Содержание

ПОЯСНЕНИЕ СИМВОЛОВ	
Условные обозначения на машине	65
Пояснение к уровням предупреждений	65
СОДЕРЖАНИЕ	
Содержание	66
ПРЕЗЕНТАЦИЯ	
Уважаемый покупатель!	67
Свойства	67
ПРЕЗЕНТАЦИЯ	
Что представляют собой отдельные компоненты станка	68
СРЕДСТВА ЗАЩИТЫ РЕЗЧИКА	
Общие сведения	69
СБОРКА И НАСТРОЙКИ	
Общие сведения	70
Использование резчика с существующей направляющей	70
Крепление опорной плиты	70
Сборка резчика	71
Заправка проволоки	73
Установка защитных ограждений	73
Подсоединение водяного охлаждения	74
Подключение силовой установки	74
ЭКСПЛУАТАЦИЯ	
Защитное оборудование	75
Общие меры безопасности	75
Основные принципы работы	80
Транспортировка и хранение	80
ЗАПУСК И ОСТАНОВ	
Перед запуском	81
Запуск	81
Порядок действий при работе	82
Останов	82
ТЕХНИЧЕСКОЕ ОБСЛУЖИВАНИЕ	
Общие сведения	83
Ежедневное обслуживание	83
Обслуживание	83
ТЕХНИЧЕСКИЕ ХАРАКТЕРИСТИКИ	
Технические характеристики	84
Скорость резания и скорость подачи проволоки	84
Рекомендуемая алмазная проволока	84
ДЕКЛАРАЦИЯ ЕС О СООТВЕТСТВИИ	
Гарантия ЕС о соответствии	85

Уважаемый покупатель!

Спасибо за то, что Вы выбрали продукцию Husqvarna!

Надеемся, что Вы останетесь довольны Вашей машиной, и что она будет Вашим спутником на долгое время. Приобретение какого-либо из наших изделий дает право на профессиональную помощь по его ремонту и обслуживанию. Если машина приобретена не в одном из наших специализированных магазинов, узнайте адрес ближайшей сервисной мастерской.

Надеемся, что это руководство по эксплуатации окажется полезным. Проверьте, чтобы оно всегда было поблизости на рабочем месте. Выполняя требования инструкции (пользование, сервис, обслуживание и т.д.), Вы значительно продлите срок службы машины и поднимите ее вторичную стоимость. Когда Вы будете продавать Вашу машину, не забудьте передать инструкцию новому владельцу.

Более 300 лет инновационных разработок

Компания Husqvarna AB была основана в Швеции в 1689 году, когда король Карл XI постановил создать фабрику по изготовлению мушкетов. Уже в то время был заложен фундамент инженерного мастерства, послуживший основой для разработки некоторых из лучших в мире изделий в таких областях, как охотничье оружие, велосипеды, мотоциклы, бытовые приборы, швейные машины и товары для использования вне помещений.

Husqvarna - мировой лидер в области силовых приборов для использования вне помещений - в лесном хозяйстве, организации парков, для ухода за газонами и садами, а также режущего оборудования и алмазных инструментов для строительства и обработки камней.

Ответственность пользователя

Ответственность за наличие у оператора достаточного объема знаний и навыков по технике безопасности при работе с машиной возлагается на владельца машины или работодателя.

Руководителям и операторам необходимо прочитать настоящее Руководство оператора и понять его содержание. Они должны ознакомиться с:

- инструкциями по технике безопасности при работе с машиной;
- сферами применения и ограничениями для машины;
- порядком эксплуатации и технического обслуживания машины.

Использование данной машины может регулироваться внутренним законодательством. Перед пуском машины ознакомьтесь с правовыми актами, которые действуют на месте проведения работ.

Право, сохраняющееся за производителем

Вся информация и другие данные в настоящей инструкции действительны на дату, когда настоящая инструкция была сдана в печать.

Husqvarna AB постоянно работает над разработкой своих изделий и поэтому оставляет за собой право на внесение изменений в форму и внешний вид без предварительных предупреждений.

Свойства

Продукцию компании Husqvarna отличают высокие эксплуатационные характеристики, надежность, применение инновационных технологий, современные технические решения и экологичность.

Ниже описаны некоторые уникальные свойства приобретенного вами изделия.

Комбинированный резчик

CS 10 представляет собой комбинированный резчик в сочетании с резчиком, предназначенным для резки стен, используемым в качестве привода. Существующее оборудование может быть использовано в качестве привода для проволочного резчика.

Данная машина предназначена исключительно для использования вместе с изделиями Husqvarna WS 440 HF + PP 440 HF или WS 482 HF + PP 480 HF.

Поворотные шкивы

Открытые поворотные шкивы используются в качестве входного и выходного шкива на резчике. Их можно поворачивать вдоль линии резания или устанавливать в фиксированное положение.

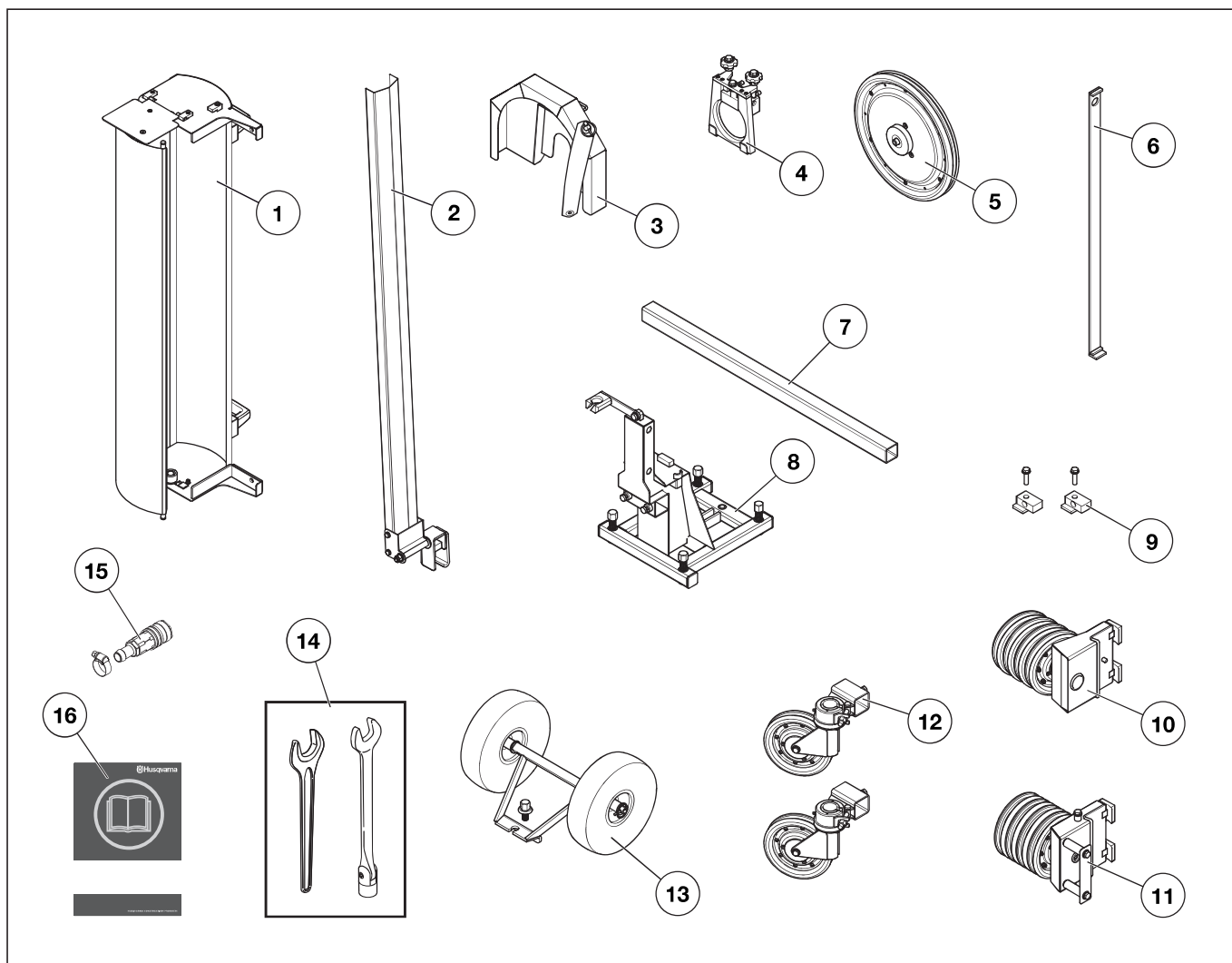
Большая емкость магазинов

Максимальная длина проволоки, проходящей через резчик, составляет 11,7 м (38 футов), а емкость магазина — 10 м (33 фута).

Настройка правостороннего или левостороннего положения

Резчик может быть установлен как в правостороннее, так и в левостороннее положение. Эта функция весьма полезна в случаях, когда необходимо выполнить рез в стене вплотную к углу.

ПРЕЗЕНТАЦИЯ



Что представляют собой отдельные компоненты станка

- | | |
|--------------------------------|--------------------------------|
| 1 Щиток колеса | 9 Крепление крышки магазина |
| 2 Щиток для проволоки | 10 Верхний магазин |
| 3 Щиток ведущего шкива | 11 Нижний магазин |
| 4 Держатель щитка | 12 Поворотные шкивы |
| 5 Ведущий шкив | 13 Колеса для транспортировки |
| 6 Приспособление для сверления | 14 Комплект инструментов |
| 7 Перекладина | 15 Штуцер для подключения воды |
| 8 Опорная плита | 16 Руководство по эксплуатации |

Общие сведения



ПРЕДУПРЕЖДЕНИЕ! Никогда не пользуйтесь машиной с дефектными элементами защиты. Если в результате этих проверок будут обнаружены неисправности, немедленно вызовите специалиста для ремонта.

В данном разделе рассматриваются различные защитные приспособления машины, их работа, и приведены основные принципы и правила, которые необходимо соблюдать для обеспечения безопасной работы.

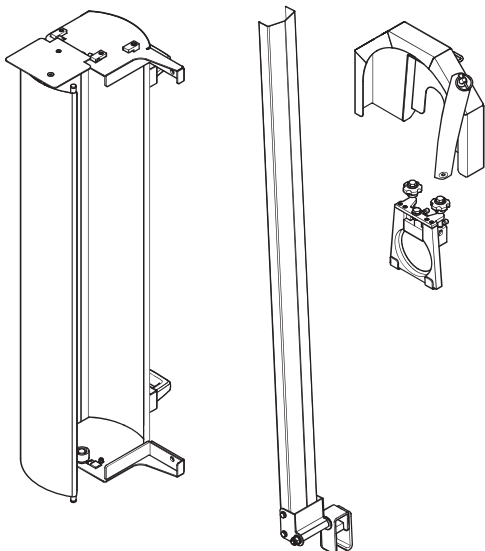
Эта машина используется совместно с другим оборудованием. Прежде чем приступить к работе с машиной внимательно прочитайте руководство по эксплуатации и убедитесь, что Вам все понятно.

Защитные ограждения



ПРЕДУПРЕЖДЕНИЕ! Никогда не пользуйтесь машиной без защиты или же с поврежденной защитой. Перед запуском машины необходимо всегда проверять правильность установки ограждений.

Защитные ограждения предназначены для защиты от случайных контактов с режущим оборудованием и для снижения риска несчастных случаев в случае обрыва проволоки.



Проверка состояния защитных ограждений



ПРЕДУПРЕЖДЕНИЕ! Выключите машину и отсоедините штепсельную вилку от электросети.

- Проверьте защитные ограждения на отсутствие трещин и других повреждений. Замените поврежденные элементы.

СБОРКА И НАСТРОЙКИ

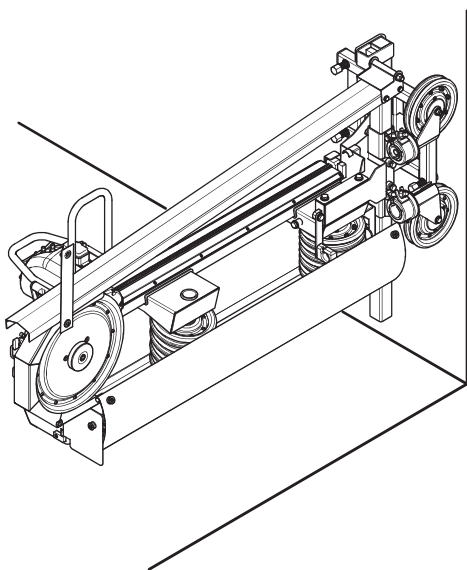
Общие сведения



ПРЕДУПРЕЖДЕНИЕ! Резчик следует всегда располагать таким образом, чтобы можно было стоять без риска получить удар в случае обрыва проволоки. Обеспечьте, чтобы в рабочую зону во время резания не могли проникать посторонние. Удар оборвавшейся проволокой может привести к смерти или серьезному увечью.

Порядок резания должен быть тщательно спланирован перед установкой резчика, чтобы можно было выполнять работу с максимальной легкостью.

- Резчик можно крепить на стену или устанавливать на грунт.
- Резчик может быть установлен как в правостороннее, так и в левостороннее положение. Эта функция весьма полезна в случаях, когда необходимо выполнить рез в стене вплотную к углу.

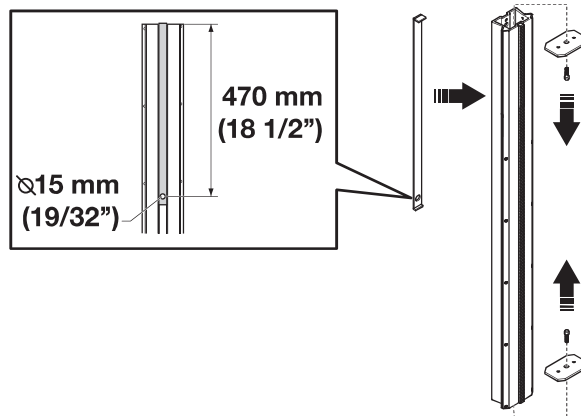


- Может потребоваться просверлить отверстия, чтобы пропустить проволоку сквозь материал, подлежащий резанию.

Использование резчика с существующей направляющей

Если резчик используется с существующей направляющей, необходимо выполнить некоторые регулировки.

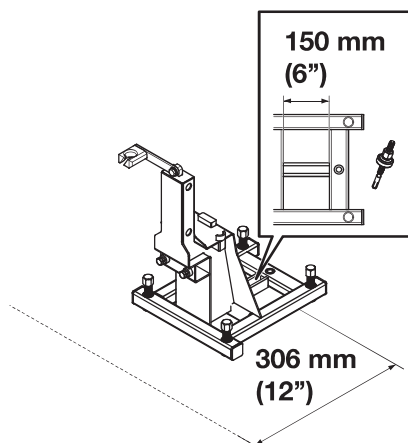
- Снимите торцевые ограничители.



- Просверлите отверстие диаметром 15 мм (19/32") на расстоянии 470 мм (18 1/2") от верхнего конца направляющей. Используйте прилагаемое приспособление для сверления. Отверстие потребуется при креплении верхнего магазина.

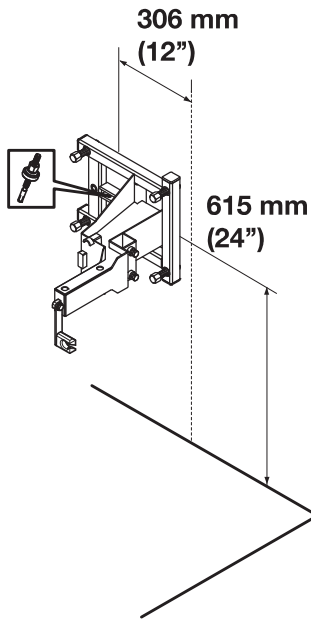
Крепление опорной плиты

- Установите резчик в соответствующее положение перед планируемым резом.
- Закрепите резчик анкерным болтом.
- Расстояние от линии реза до болта должно составлять 306 мм (12 дюймов).



СБОРКА И НАСТРОЙКИ

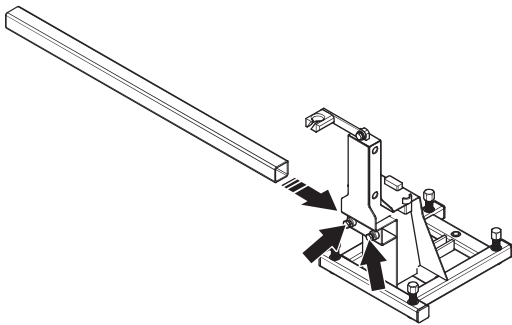
- При выполнении вертикальных резов резчиком, прикрепленным к стене, минимальное расстояние от грунта до болта должно составлять 615 мм (24 дюйма).



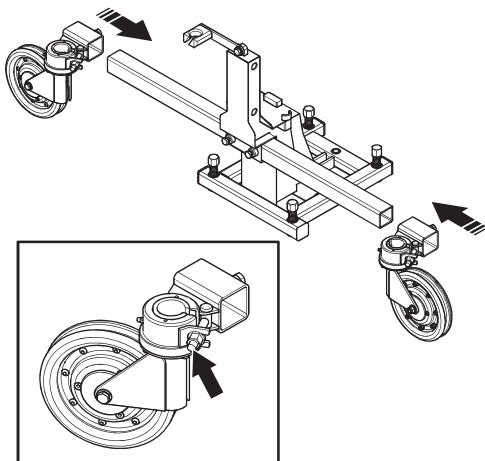
- При закреплении опорной плиты анкерными болтами выверните регулировочные ножки таким образом, чтобы обеспечить устойчивое положение резчика.

Сборка резчика

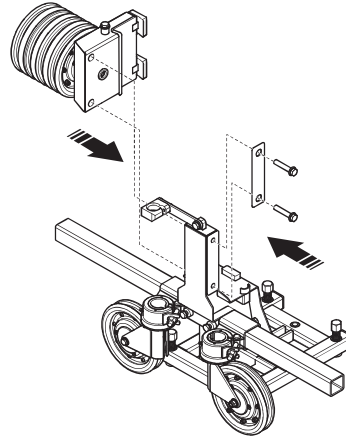
- Прикрепите перекладину к опорной плите.



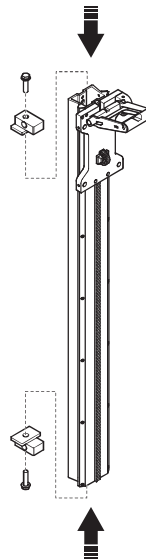
- Прикрепите к перекладине поворотные шкивы. Поворотные шкивы можно устанавливать в неподвижное положение, затянув соответствующие гайки.



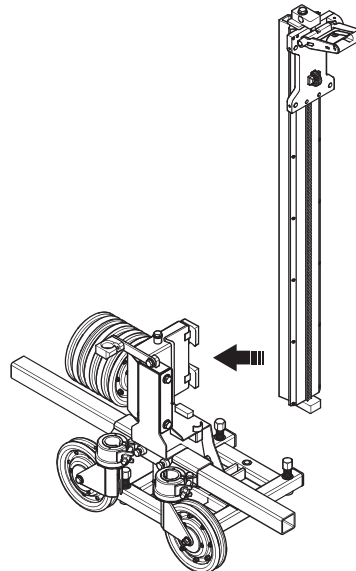
- Установите нижний магазин на опорную плиту. Его можно устанавливать как на правую, так и на левую сторону.



- Установите кронштейны на направляющую для защитного ограждения магазина.

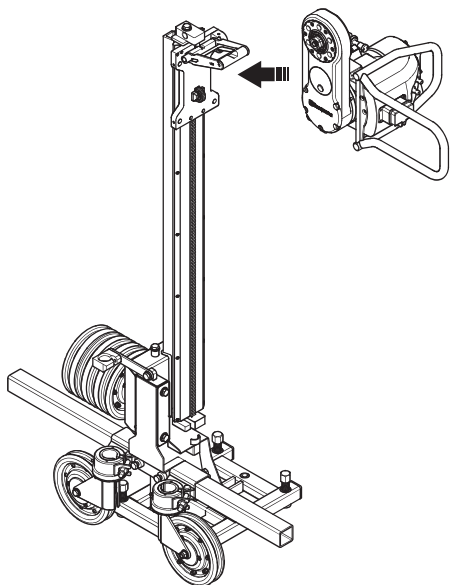


- Установите направляющую в соответствующее крепление на нижнем магазине. Просверленное отверстие для крепления верхнего магазина должно быть направлено вверх.



СБОРКА И НАСТРОЙКИ

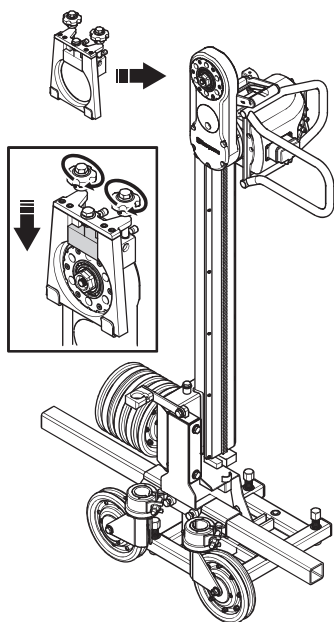
- Установите двигатель резчика в тележку резчика.



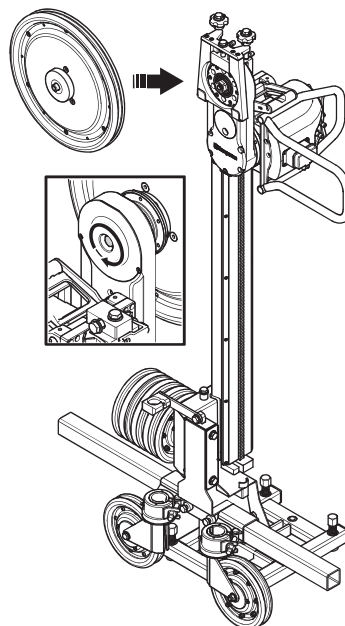
ПРЕДУПРЕЖДЕНИЕ! Режущая консоль должна быть всегда совпадать по направлению с направляющей. При резании проволокой функцию подачи заглубления использовать не рекомендуется. Небрежность может привести к серьезным травмам или даже смерти.

ЗАМЕЧАНИЕ! Следите, чтобы в случае крепления резчика к стене пластиковое защитное ограждение на резчике было направлено вверх во избежание скопления воды и пыли внутри защитного ограждения.

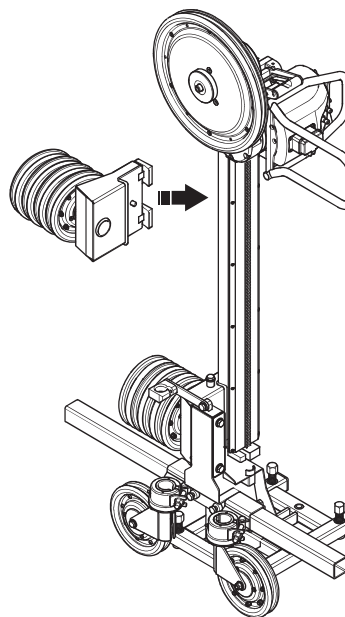
- Установите кронштейн защитного ограждения на двигатель резчика. Завинтите ручки крепления для фиксации кронштейна защитного ограждения.



- Установите ведущее колесо на двигатель резчика. Зафиксируйте ведущее колесо с помощью стопорного винта.



- Установите верхний магазин на направляющую. Совместите штифт на креплении магазина с отверстием на направляющей.

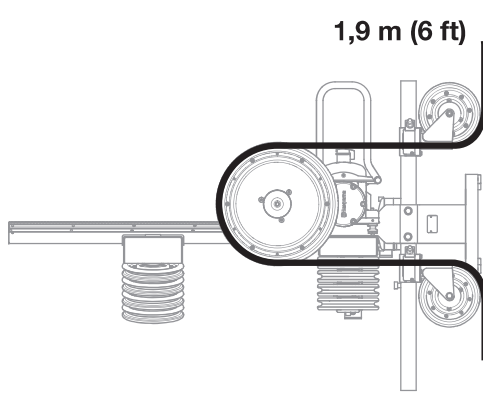


СБОРКА И НАСТРОЙКИ

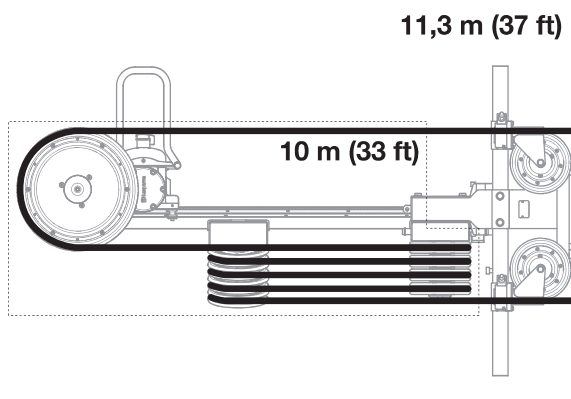
Заправка проволоки

ЗАМЕЧАНИЕ! Во избежание нежелательного износа используемая проволока должна всегда перемещаться в том же направлении, в котором она перемещалась в предыдущий раз.

- Переместите тележку резчика как можно дальше вниз.
- Проденьте проволоку вокруг разрезаемого изделия, по возможности, через предварительно просверленные отверстия, и обратно к резчику.
- При минимальной протяжке проволоки через резчик, 1,7 м (6 футов), заведите проволоку только через ведущее колесо.



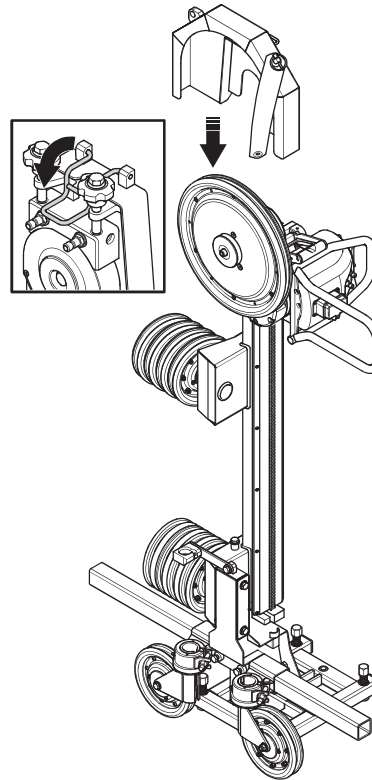
- По мере продвижения вдоль линии реза продевайте проволоку через подходящее число колесных пар в магазине. Максимальная длина проволоки, проходящей через резчик, составляет 11,3 м (37 футов), а емкость магазина - 10 м (33 фута).



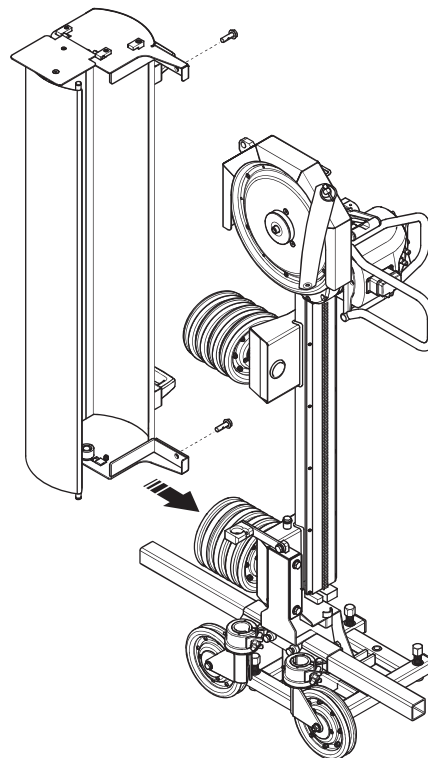
- Прежде чем соединять соединительные элементы на проволоке, ее необходимо скрутить на 1-2 оборота на каждом метре используемой проволоки. Важно скручивать проволоку в том же самом направлении, в котором скручены ее пряди. Это обеспечивает равномерный износ, насколько возможно, алмазных сегментов проволоки. Разделять замкнутую проволоку перед протяжкой через машину не требуется.

Установка защитных ограждений

- Наденьте защитное ограждение ведущего колеса на соответствующее крепление. Закрепите защитное ограждение ручкой.

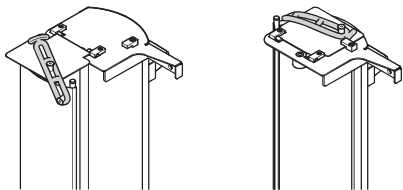


- Вставьте защитное ограждение магазинов в фиксаторы и закрепите.

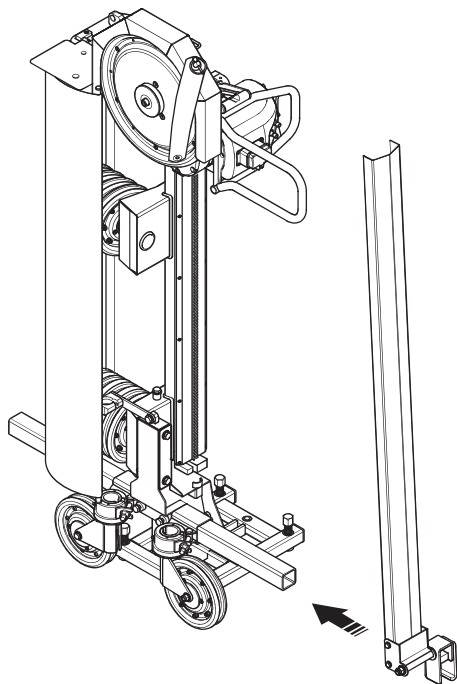


СБОРКА И НАСТРОЙКИ

- Защитное ограждение магазинов можно блокировать в закрытом и в открытом положениях с помощью резинового ремня.

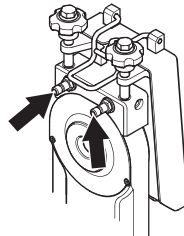


- Прикрепите защитное ограждение проволоки к перекладине и через кронштейн к защитному ограждению ведущего колеса.



Подсоединение водяного охлаждения

- Подсоедините шланг водяного охлаждения от двигателя резчика к одному из штуцеров на креплении защитного ограждения.



- Вода охлаждает режущую консоль.
- От другого штуцера на креплении защитного ограждения можно подать воду с помощью водяного шланга или водяной пикой для охлаждения проволоки.
- Кроме того, водяные пикой в последствии располагают в местах, где проволока входит в бетон. Таким образом, проволока захватывает воду вместе с собой внутрь реза, что способствует связыванию бетонной пыли и эффективному охлаждению проволоки.

ЗАМЕЧАНИЕ! Для того чтобы вода охлаждала проволоку должным образом во время резания, существенно важно регулировать подачу охлаждающей воды по мере резания материала. Не забывайте при этом всегда останавливать машину.

Подключение силовой установки

- При необходимости смотрите инструкции в руководстве по эксплуатации двигателя резчика и силового блока.

Защитное оборудование

Общие сведения

Никогда не пользуйтесь машиной в ситуации, при которой вы не сможете позвать на помощь при несчастном случае.

Средства защиты оператора

Во время работы с машиной вы должны использовать специальные одобренные средства защиты. Средства личной защиты не могут полностью исключить риск получения травмы, но при несчастном случае они снижают тяжесть травмы. Обращайтесь за помощью к дилеру при подборе средств защиты.



ПРЕДУПРЕЖДЕНИЕ! При использовании продукта, который режет, точит, бурит, шлифует или придает материалу необходимую форму, могут образовываться пыль и испарения, содержащие опасные химические вещества. Необходимо определить характер материала, подлежащего обработке, и использовать специальную дыхательную маску.



ПРЕДУПРЕЖДЕНИЕ! Продолжительное воздействие шума дает неизлечимое ухудшение слуха. Всегда пользуйтесь, поэтому, специальными наушниками. Всегда следите за предупреждающими сигналами или криком, когда пользуетесь защитными наушниками. Снимайте наушники сразу же после того, как будет остановлен двигатель.



ПРЕДУПРЕЖДЕНИЕ! При работе с изделиями, содержащими подвижные части, всегда существует опасность получения травм с размождением. Для избежания травм пользуйтесь защитными перчатками.

Всегда используйте:

- Защитный шлем
- Защитные наушники
- Защитные очки или маску
- Респиратор
- Прочные перчатки с нескользящим хватом.
- Плотную прилегающую и удобную одежду, не стесняющую свободу движений.
- Сапоги со стальным носком и с нескользящей подошвой.

Соблюдайте правила безопасности в отношении одежды, длинных волос и украшений, которые могут попасть во вращающиеся части установки.

Прочее защитное оборудование



ПРЕДУПРЕЖДЕНИЕ! При работе с машиной могут возникать искры, способные стать причиной пожара. Всегда держите под рукой средства для тушения пожара.

- Противопожарное оборудование
- Всегда имейте при себе аптечку для оказания первой медицинской помощи.

Общие меры безопасности

В этом разделе рассматриваются основные правила безопасности при работе с машиной. Однако данная информация никогда не может заменить подготовки и практического опыта профессионального пользователя.

- Прежде чем приступить к работе с машиной внимательно прочитайте инструкцию и убедитесь, что Вам все понятно.
- Эта машина используется совместно с другим оборудованием. Прежде чем приступить к работе с машиной внимательно прочитайте руководство по эксплуатации и убедитесь, что Вам все понятно.
- Помните о том, что оператор несет ответственность за возможные несчастные случаи или аварии, которые стали причиной травм или порчи имущества других людей.
- Все операторы должны быть обучены работе с машиной. Владелец отвечает за обучение операторов.

ЭКСПЛУАТАЦИЯ

- Машину необходимо содержать в чистоте. Знаки и наклейки должны быть хорошо видны.



ПРЕДУПРЕЖДЕНИЕ! При неправильном или небрежном использовании машина может быть опасным инструментом, который может причинить серьезные повреждения или травму со смертельным исходом для пользователя или для других.

Запрещается допускать к управлению или ремонту машины детей или взрослых, не имеющих соответствующей подготовки. Не допускайте к пользованию машиной посторонних лиц, не убедившись в начале в том, что они поняли содержание инструкции.

Никогда не работайте с машиной, если Вы устали, выпили алкоголь, или принимаете лекарства, которые могут оказывать влияние на зрение, реакцию или координацию.

При работе с электрическими устройствами существует риск повреждения электрическим током. Следует избегать неблагоприятных погодных условий и телесного контакта с грозовыми разрядниками и металлическими предметами. Во избежание различного рода повреждений следуйте инструкциям в руководстве по эксплуатации.



ПРЕДУПРЕЖДЕНИЕ! Любые модификации и/или использование запасных частей, неразрешенных производителем, может привести к серьезным ранениям или летальному исходу как пользователей, так и окружающих людей.

Никогда не модифицируйте машину настолько, чтобы её конструкция больше не соответствовала оригинальному исполнению, и не пользуйтесь ей, если Вы подозреваете, что она была модифицирована другими.

Никогда не используйте дефектную машину. Проводите регулярные осмотры, уход и обслуживание в соответствии с данным руководством. Некоторые операции по уходу и обслуживанию выполняются только подготовленными специалистами. См. раздел Уход.

Пользуйтесь только оригинальными запчастями.

Всегда руководствуйтесь здравым смыслом

Невозможно предвидеть все ситуации, которые могут возникнуть перед Вами. Необходимо соблюдать осторожность и руководствоваться здравым смыслом. Если вы в какой-либо ситуации почувствуете себя неуверенно, обратитесь за советом к специалисту. Спросите вашего дилера, спросите совета в специализированной мастерской или у опытного пользователя. Избегайте использования, для которого вы не считаете себя достаточно подготовленными!

Безопасность рабочего места



ПРЕДУПРЕЖДЕНИЕ! Безопасное расстояние от всех движущихся частей составляет минимум 1,5 м. На Вас лежит ответственность за то, чтобы в зоне работы не было животных и наблюдателей.

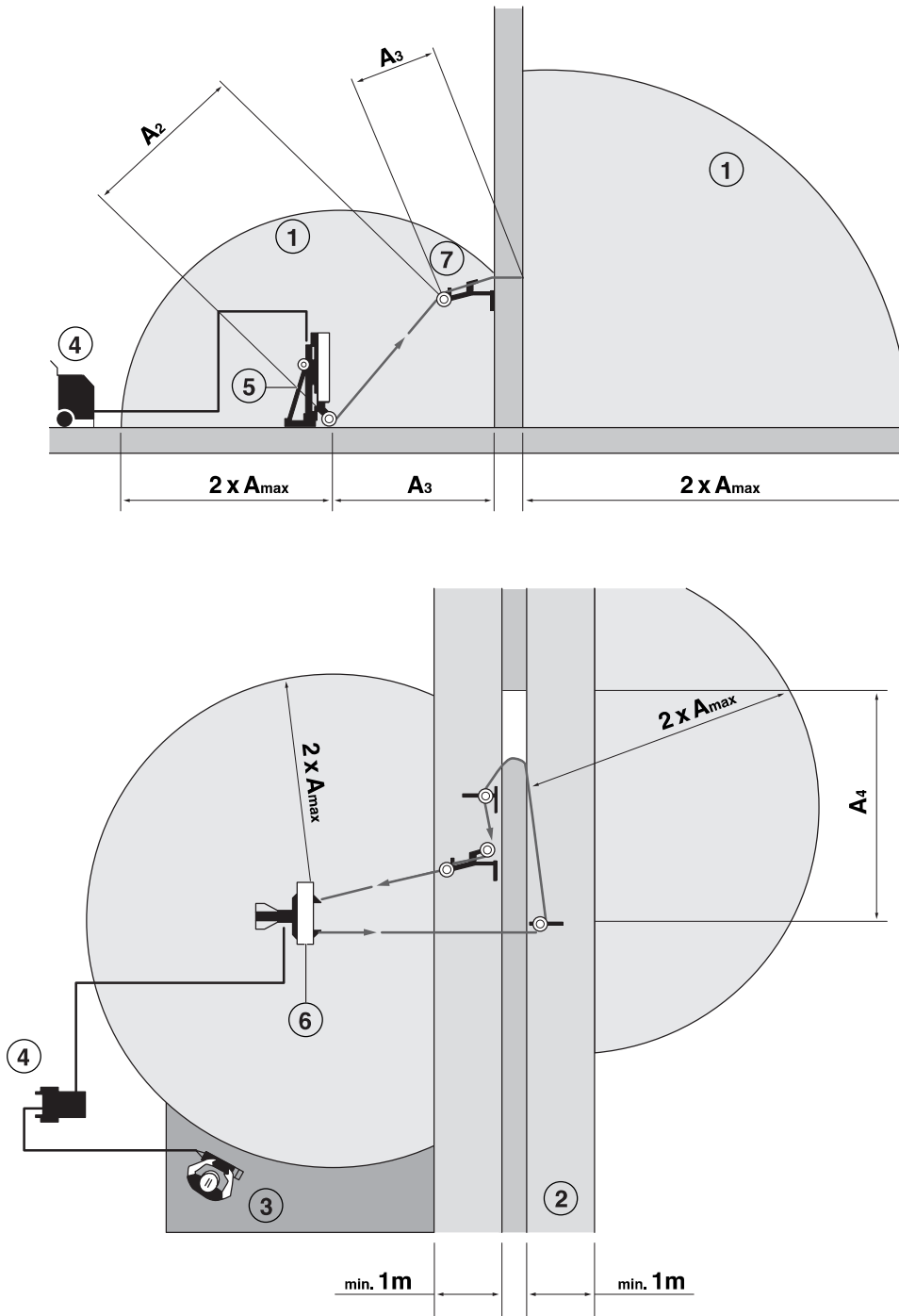
- Проверьте, чтобы поблизости не было ничего такого, что может повлиять на Вашу работу с машиной. Не оставляйте машину с работающим двигателем без присмотра.
- Не работайте с резчиком в плохих погодных условиях. Таких, как густой туман, сильный дождь, резкий ветер, сильный холод, и т.д. Работа в плохую погоду сильно утомляет и вызывает дополнительный риск, напр. от скользкого грунта или непредсказуемого направления падения дерева и т.д.
- Убедитесь в том, что рабочая зона достаточно освещена для создания безопасных условий для работы.
- Никогда не начинайте работать со станком пока участок работы не будет освобожден и пока Вы не будете устойчиво стоять.
- Убедитесь, что в зоне резки и в обрабатываемом материале отсутствуют трубы или электрические кабели.
- Удостоверьтесь, что на электрические кабели, находящиеся в пределах рабочей зоны, не подано напряжение.

ЭКСПЛУАТАЦИЯ

Опасная зона машины

Категорически запрещается находиться в пределах опасной зоны машины во время выполнения работы. Это требование распространяется и на оператора.

Резание стены

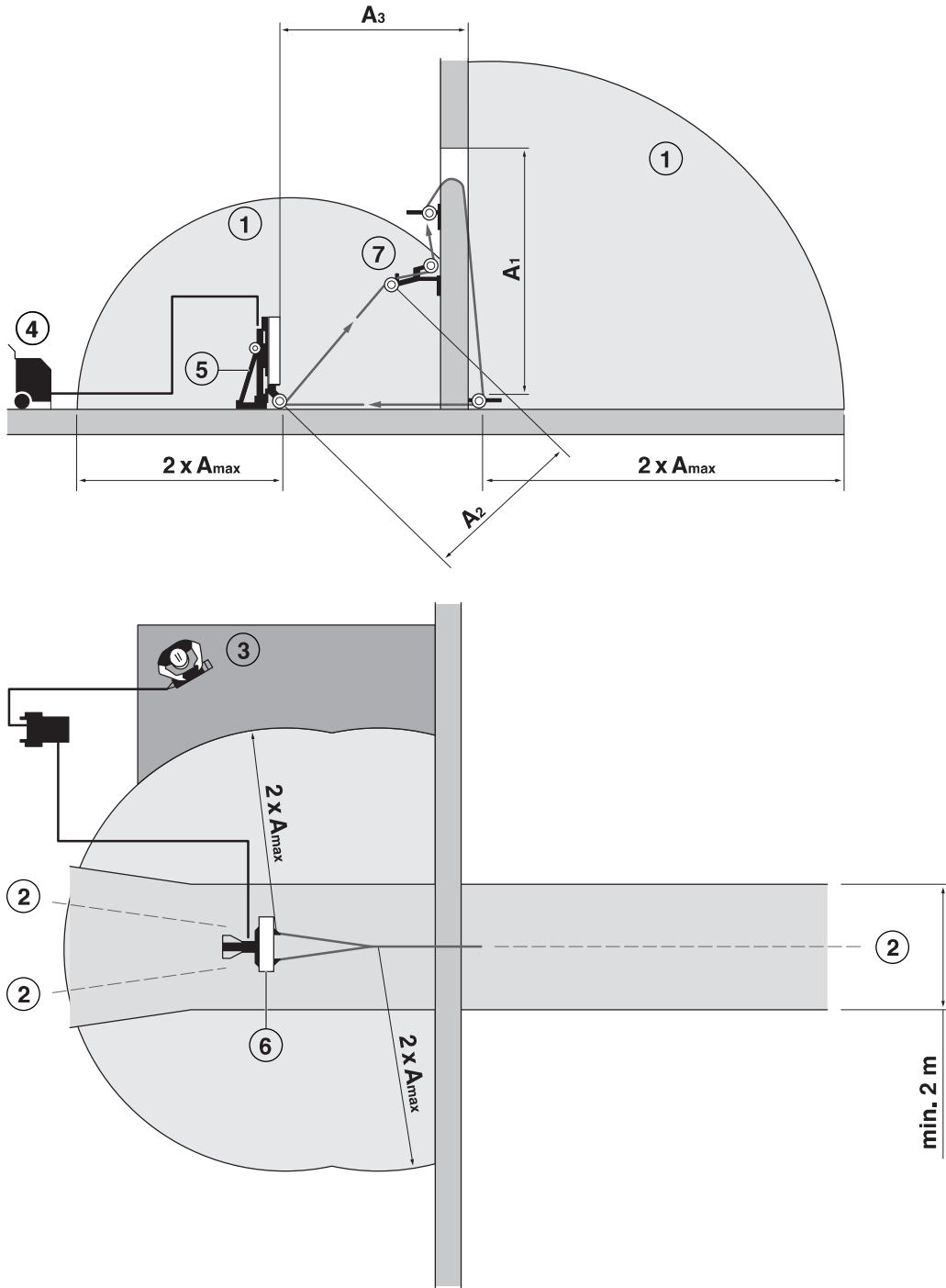


(A_{max}) Сечение наибольшего свободного хода проволоки (A_1 - A_4)

- 1 Зона риска
- 2 Опасная зона горизонтальной проекции проволоки по направлению к оператору.
- 3 Рекомендуемое положение оператора
- 4 Силовая станция
- 5 Механизм подачи проволоки
- 6 Щиток для проволоки
- 7 Приводные шкивы

ЭКСПЛУАТАЦИЯ

Резание с дополнительными шкивами

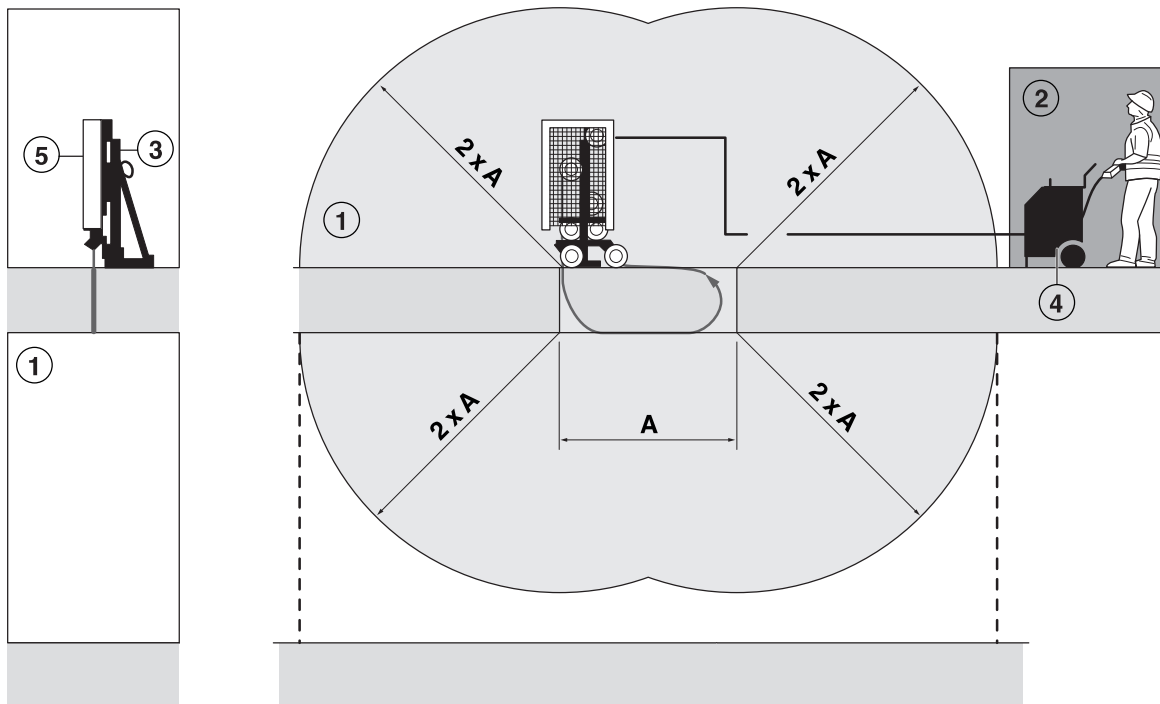


(A_{max}) Сечение наибольшего свободного хода проволоки (A_1 - A_3)

- 1 Зона риска
- 2 Опасная зона горизонтальной проекции проволоки по направлению к оператору.
- 3 Рекомендуемое положение оператора
- 4 Силовая станция
- 5 Механизм подачи проволоки
- 6 Щиток для проволоки
- 7 Приводные шкивы

ЭКСПЛУАТАЦИЯ

Резание пола



(A) Сечение наибольшего свободного хода проволоки

- 1 Зона риска
- 2 Рекомендуемое положение оператора
- 3 Механизм подачи проволоки
- 4 Силовая станция
- 5 Щиток для проволоки

Основные принципы работы

- Данная машина предназначена исключительно для использования вместе с изделиями Husqvarna WS 440 HF + PP 440 HF или WS 482 HF + PP 480 HF.
- Данная машина предназначена для резания бетона, кирпича и различных каменных материалов. Использование в прочих целях запрещается.
- Машина предназначена для промышленного бурения квалифицированными операторами.
- Никогда не работайте с машиной, если Вы устали, выпили алкоголь, или принимаете лекарства, которые могут оказывать влияние на зрение, реакцию или координацию.
- Следите за тем, чтобы все детали были в рабочем состоянии, а крепления правильно соединены.
- Проверьте, чтобы защитные ограждения машины были правильно установлены на штатных местах и не имели признаков повреждений. Категорически запрещается выполнять резание без использования защитного ограждения.
- Пользуйтесь только рекомендованной производителем проволокой. Обращайтесь за помощью к дилеру при выборе продукции.
- Никогда не используйте изношенную или поврежденную проволоку.
- Во избежание нежелательного износа используемая проволока должна всегда перемещаться в том же направлении, в котором она перемещалась в предыдущий раз.
- Категорически запрещается выполнять резание без использования водяного охлаждения. Слабое охлаждение проволоки может привести к перегреву сегментов и резкому повышению степени износа. В самых худших случаях сегменты могут отделиться от проволоки и нанести травмы персоналу, находящемуся рядом с проволочным резчиком.
- Четко размечайте все предстоящиерезы перед началом резания, планируйте их таким образом, чтобы работу можно было выполнять без опасности для персонала или машины.
- Надежно удерживайте или закрепляйте бетонные блоки перед началом резания. Отрезаемые материалы большого веса могут причинить значительный ущерб, если они будут перемещаться самопроизвольно.
- Не оставляйте машину с работающим двигателем без присмотра.
- Запрещается выполнять резание в условиях отсутствия легкого доступа к кнопке аварийной остановки на пульте дистанционного управления или на силовом блоке. См. руководство по эксплуатации силового блока.
- Соблюдайте осторожность при подъеме. Помните, что вы обращаетесь с тяжелыми предметами, что связано с риском получения травм из-за защемления, а также других травм.

Транспортировка и хранение

- Всегда выключайте силовой блок и отсоединяйте электрический кабель от источника питания перед перемещением оборудования.
- Надежно закрепляйте оборудование во время транспортировки во избежание повреждения и несчастных случаев.
- Храните оборудование в закрываемом на замок помещении, не доступном для детей и посторонних.

ЗАПУСК И ОСТАНОВ

Перед запуском



ПРЕДУПРЕЖДЕНИЕ! Данная машина требует программного обеспечения для резки проволокой, которое должно быть установлено в пульте дистанционного управления и в силовом блоке. Оборудование, не имеющее программного обеспечения, необходимо представить уполномоченному дилеру по обслуживанию на модернизацию. Запрещается использовать машину до тех пор, пока на ней не будет установлено новое программное обеспечение.

Прежде чем приступить к работе с машиной внимательно прочитайте инструкцию и убедитесь, что Вам все понятно.

Эта машина используется совместно с другим оборудованием. Прежде чем приступить к работе с машиной внимательно прочитайте руководство по эксплуатации и убедитесь, что Вам все понятно.

Пользуйтесь оборудованием для защиты людей. См. раздел Защитное оборудование.

Следите за тем, чтобы в зоне работы не было посторонних, в ином случае возникает риск серьезных травм.

- Проверьте, чтобы машина была правильно смонтирована и, чтобы на ней не было повреждений. См. инструкции в разделе "Сборка и настройка".
- Выполняйте ежедневное обслуживание. См. указания в разделе "Техническое обслуживание".

Запуск

- Следуйте инструкциям по запуску, изложенном в руководстве, прилагаемом к силовому блоку.

Дополнение к инструкциям по запуску машины для резки проволокой

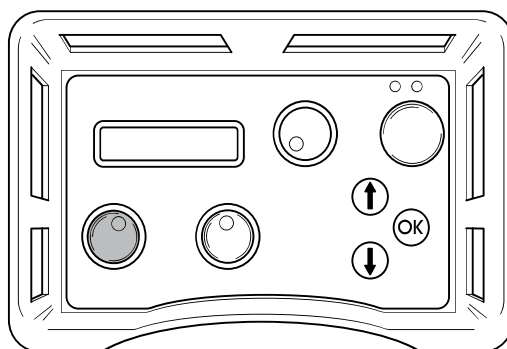
- WS 482 HF: На дисплее пульта дистанционного управления отображает сообщение "SELECT GEAR" (выберите передачу). Выберите 2-ю передачу "Gear 2". Подтвердите выбор кнопкой "OK".
- Перейдите к опции "DRIVING MODE" (режим управления) в рабочем меню с помощью клавиш перемещения, обозначенных стрелками.
- Выберите опцию "Wire" (проволока). Подтвердите выбор кнопкой "OK".

Выравнивание режущей консоли



ПРЕДУПРЕЖДЕНИЕ! Если режущая консоль совмещается с направляющей, подача заглупления больше использоваться не должна. Небрежность может привести к серьезным травмам или даже смерти.

- Перед началом резания необходимо расположить режущую консоль таким образом, чтобы она находилась на одной линии с направляющей. Делайте это с помощью регулятора подачи заглупления. Если режущая консоль совмещается с направляющей, подача заглупления больше использоваться не должна.



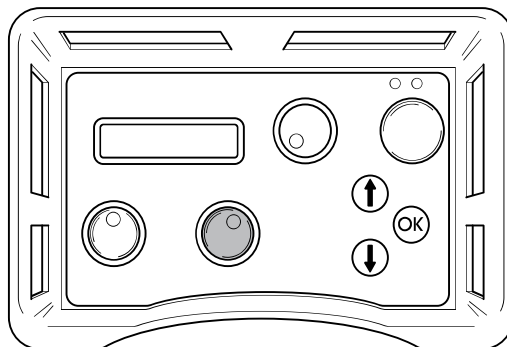
Во время работы регулятор подачи заглупления блокируется.

Натяжение проволоки



ПРЕДУПРЕЖДЕНИЕ! Не перетягивайте проволоку! Чрезмерно натянутая проволока будет тормозить вращение, что может привести к ее обрыву. Небрежность может привести к серьезным травмам или даже смерти.

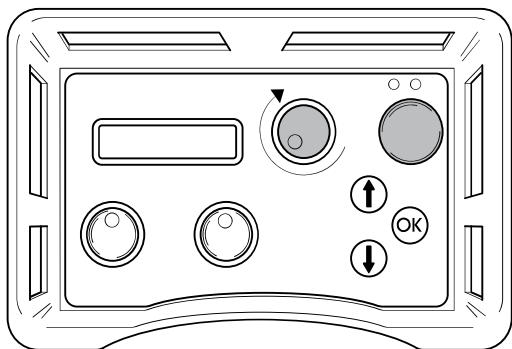
- Убедитесь, что проволока правильно установлена во всех колесах.
- Натяните проволоку по линии реза, вращая рукоятку регулятора продольной подачи. Проволока должна опираться на все колеса и на разрезаемую деталь.



ЗАПУСК И ОСТАНОВ

Включение вращения

- Чтобы начать вращение, удерживайте зеленую кнопку пуска в нажатом положении, одновременно поворачивая по часовой стрелке регулятор вращения. Поворачивайте регулятор плавно. Начинайте с низкой скорости вращения.
- Убедитесь, что вращение осуществляется в требуемом направлении. Под заголовком BLADE ROTATION в рабочем меню можно установить требуемое направление вращения.



Если ведущее колесо не может начать вращение проволоки, причина может заключаться в следующем:

- Проволока натянута слишком туго. Ослабьте натяжение.
- Неправильно отрегулированы направляющие колеса. Отрегулируйте направляющие колеса.
- Слишком большая контактная поверхность проволоки с разрезаемой деталью. Добавьте шкив.

Порядок действий при работе



ПРЕДУПРЕЖДЕНИЕ! Не рекомендуется резать непрерывно на максимальной мощности (100%)! Это может вызвать чрезмерное натяжение проволоки и ее обрыв. Небрежность может привести к серьезным травмам или даже смерти.

- Как только проволока начнет рез, можно плавно увеличить скорость до требуемого уровня. См. таблицу "Скорость резания и скорость подачи проволоки" в разделе "Технические данные".
- На дисплее можно контролировать мощность, выраженную в процентах. Во время резания величина мощности обычно должна составлять от 50 до 100 %.

Величина потребляемой при резании мощности зависит от нескольких факторов, таких как тип используемого резчика, площадь контактной поверхности проволоки с разрезаемой деталью, выбранный режим мощности и т.п.

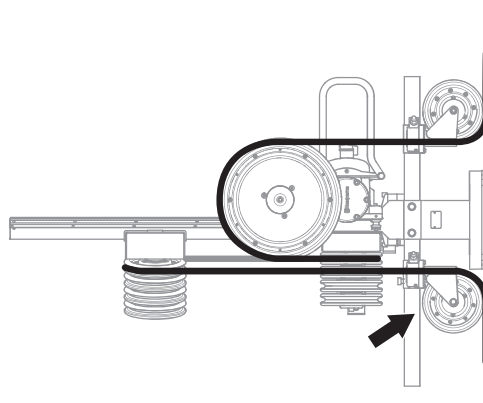
Соблюдайте осторожность и работайте предпочтительно на пониженной мощности для снижения опасности обрыва проволоки.

- Поддерживайте натяжение проволоки по мере отрезания материала.

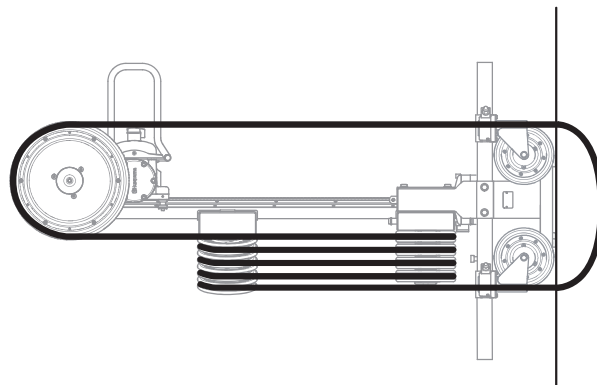
Хранение проволоки

Когда резчик достигнет конечного положения на направляющей, проволоку необходимо перевести в режим хранения.

- Остановите вращение.
- Переместите резчик в исходное положение, к дальнему концу напротив нижней плиты.
- Проведите проволоку вокруг колес магазина и отрегулируйте направляющее колесо, ближайшее к выходному колесу магазина.



- По окончании резания необходимо отрегулировать направляющие колеса таким образом, чтобы проволоку можно было схватить, как только она пройдет сквозь разрезаемую деталь.



Останов

- Установите рукоятки регуляторов вращения и продольной подачи в нулевое положение.
- Следуйте инструкциям в руководстве по эксплуатации, прилагаемому к силовому блоку.

Общие сведения



ПРЕДУПРЕЖДЕНИЕ! Пользователь может выполнять только такие работы по обслуживанию и сервису, которые описаны в данном руководстве. Обслуживание большего охвата должно выполняться авторизованной сервисной мастерской.

Выключите машину и отсоедините штепсельную вилку от электросети.

Пользуйтесь оборудованием для защиты людей. См. раздел Защитное оборудование.

Срок службы машины может быть укорочен и риск аварии увеличен, если обслуживание машины не выполняется правильным образом и если сервис и/или ремонт не были выполнены профессионально. Если вам требуется дополнительная информация, обратитесь в ближайшую мастерскую по обслуживанию.

Ежедневное обслуживание

- Регулярно проверяйте функции безопасности машины и исправность соответствующего оборудования. См. указания в разделе "Защитное оборудование машины".
- Очистите инструмент снаружи. Не используйте моечный агрегат высокого давления для чистки резчика.
- Убедитесь в том, что резиновые вкладыши в направляющих колесах расположены на своих местах и не изношены.
- Проверьте подшипники. Проверните колеса вручную и удостоверьтесь, что они вращаются свободно.

Обслуживание

В дополнение к ежедневному обслуживанию по чистке и смазыванию необходимо проводить регулярное техническое обслуживание машины. Через 50 часов резания машина подлежит техническому обслуживанию в аккредитованной мастерской компании Husqvarna. В дальнейшем резчик должен подвергаться техническому обслуживанию через каждые 100 часов работы. Регулярное техническое обслуживание является важным фактором для обеспечения безаварийной и долговечной работы машины.

ТЕХНИЧЕСКИЕ ХАРАКТЕРИСТИКИ

Технические характеристики

Максимальная мощность, кВт/л.с.	
WS 440 HF	13/17.5
WS 482 HF	19/25.6
Скорость, об./мин	0-1200
Пусковой крутящий момент, Нм	
WS 440 HF	100
Коробка передач WS 482 HF (2 передачи)	160
Емкость магазина, м/фут	10/33
Количество проволоки, м/фут	1,9-11,3 / 6-37
Вес, кг/фунты	
WS 440 HF	135/298
WS 482 HF	138/304
Направление вращения	В обоих направлениях
Степень защиты	IP 65
Скорость подачи проволоки (при частоте вращения 1 200 об/мин), м/с / фут/с	24/79
Эмиссия шума (См. Примечание 1)	
Уровень шума, измеренный дБ(А)	99
Уровень шума, гарантированный L_{WA} дБ(А)	100
Уровни шума (См. Примечание 2)	
Уровень воздействия шума на уши оператора, дБ(А)	86

Примечание 1: Шумовая эмиссия в окружающую среду измеряется как мощность звука (L_{WA}) согласно EN 15027/A1.

Примечание 2: Уровень шумового давления в соответствии с EN 15027/A1. Указанные данные об уровне шумового давления имеют типичный статистический разброс (стандартное отклонение) в 1 дБ (А).

Скорость резания и скорость подачи проволоки

Частота вращения шпинделя, об/мин	Скорость подачи проволоки, м/с	Скорость подачи проволоки, фут/с
1000	20	66
1100	22	72
1200	24	79

Рекомендуемая алмазная проволока

Модель	Абразивные материалы	Силикатный бетон	Степень усиления		
			Низкая	Средняя	Высокая
С 710	-	-	Хорошо	Оптимально	Хорошо
С 760	Удовлетворительно	Хорошо	Оптимально	Хорошо	Удовлетворительно
С 1000	Хорошо	Хорошо	Хорошо	Оптимально	Хорошо
С 1200	Хорошо	Удовлетворительно	Удовлетворительно	Хорошо	Оптимально

ДЕКЛАРАЦИЯ ЕС О СООТВЕТСТВИИ

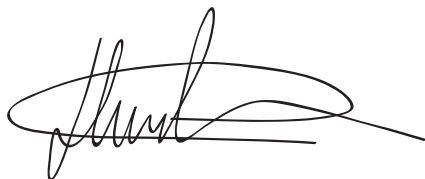
Гарантия ЕС о соответствии

Husqvarna AB, SE-561 82 Huskvarna, Швеция, телефон: +46-31-949000, заявляет под свою исключительную ответственность, что проволочный резчик Husqvarna CS 10, начиная с серийных номеров 2010 года выпуска и позже (год выпуска и следующий за ним серийный номер четко указаны на паспортной табличке), соответствует требованиям ДИРЕКТИВЫ СОВЕТА:

- от 17 мая 2006 года, "относится к механическому оборудованию" 2006/42/ЕС
- от 15 декабря 2004 года "об электромагнитной совместимости" 2004/108/ЕЕС.
- от 12 декабря 2006 г., «О электрическом оборудовании» 2006/95/ЕС.

Были использованы следующие стандарты: EN ISO 12100:2003, EN 55014-1:2006, EN 55014-2/A1:2001, EN 61000-3-11:2000, EN 15027/A1:2009.

Gothenburg, 9 апреля 2010 г.



Henric Andersson

Вице-президент, руководитель отдела ручных резакв и строительной техники.

(Уполномоченный представитель Husqvarna AB и ответственный за техническую документацию.)



EE - Originaaljuhend, LV - Instrukcijas oriģinālvalodā
LT - Originalios instrukcijos, RU - Оригинальные инструкции

1153780-50



2010-10-13