
Содержание

Введение.....	341	Транспортировка и хранение.....	359
Безопасность.....	343	Технические данные.....	360
Сборка.....	350	Принадлежности.....	362
Эксплуатация.....	350	Сервисное обслуживание.....	363
Техническое обслуживание.....	356	Декларация соответствия ЕС.....	364
Поиск и устранение неисправностей.....	357	Зарегистрированные товарные знаки.....	365

Введение

Описание изделия

Сверлильная машина Husqvarna представляет собой переносную алмазную сверлильную установку для использования с сертифицированным сверлильным стандом.

Алмазная коронка — это полое сверло с алмазными сегментами. Вода проходит через шаровой клапан, шланг и алмазную коронку. Вода вымывает отходы сверления из углубления и снижает температуру коронки.

У этого продукта есть Smartstart™. См. раздел *Использование Smartstart™ на стр. 353.*

Некоторые модели этого продукта имеют встроенные функции подключения. См. раздел *Встроенные функции подключения на стр. 341.*

Встроенные функции подключения

Облачное решение для управления активами Husqvarna Fleet Services™ предоставляет менеджеру технического парка обзор всех продуктов, подключенных к сети через встроенные или дополнительно установленные датчики. Местоположение шлюза или смартфона можно использовать для указания местоположения

подключенных изделий. Датчики записывают такие данные, как время работы, интервалы обслуживания и т. д. Для получения дополнительной информации об облачном решении по управлению активами Husqvarna Fleet Services™ скачайте приложение Husqvarna Fleet Services для iOS или Android по ссылке <https://apps.apple.com/se/app/husqvarna-fleet-services/id1334672726> или <https://play.google.com/store/apps/details?id=com.husqvarna.hfsmobile&hl=en>.

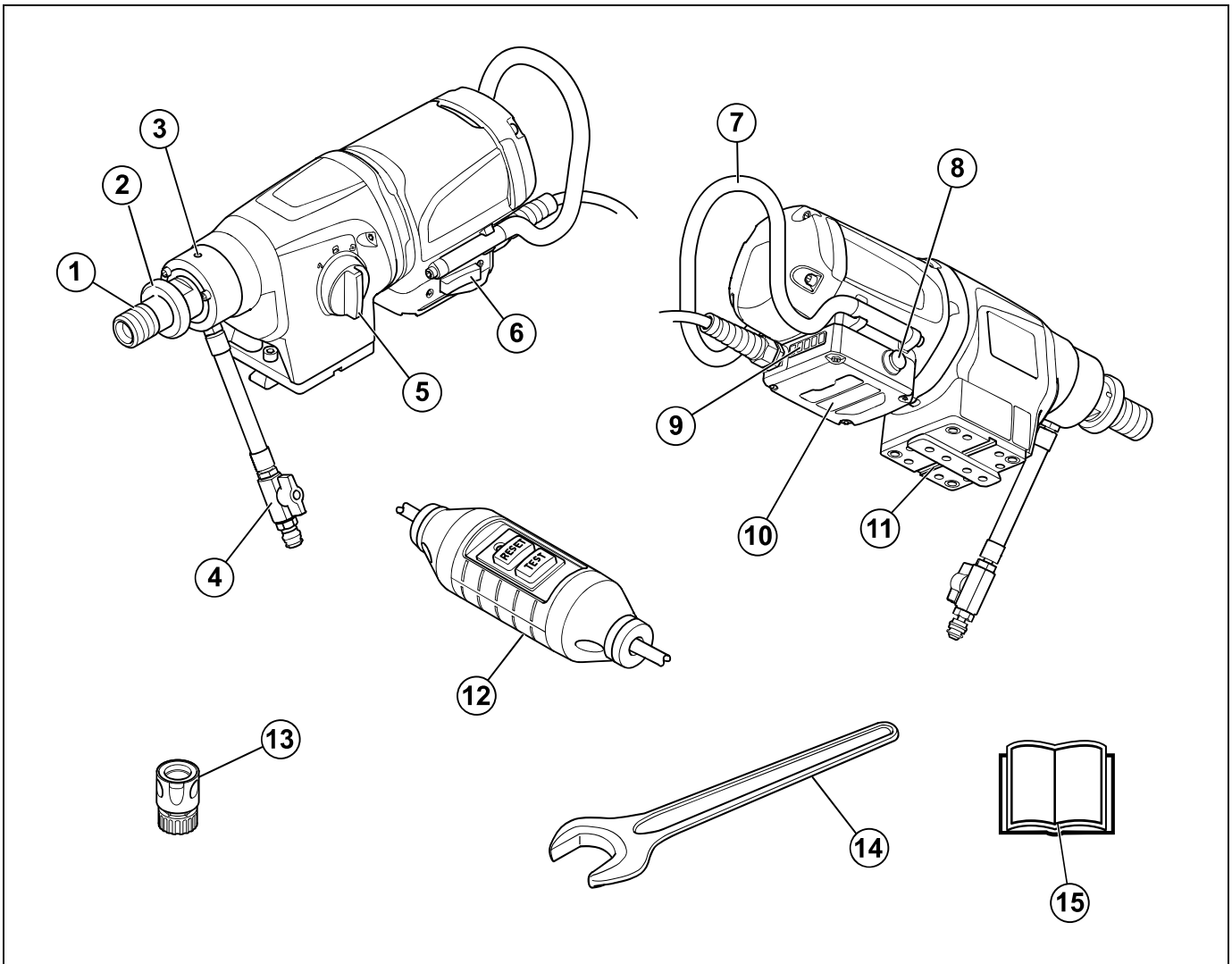
Подключение некоторых типов этого изделия выполняется с помощью встроенного датчика Husqvarna Fleet Services™ с функцией Bluetooth Low Energy (BLE). Дополнительные сведения о его использовании см. в *Использование встроенных функций подключения на стр. 351.* Дополнительную информацию о радиодиапазоне технологии BLE см. в разделе *Встроенные функции подключения на стр. 361.*

Назначение

Данное изделие используется для сверления бетона, камня, асфальта и каменной кладки. Использование в прочих целях запрещено.

Данное изделие предназначено для промышленного использования опытными операторами.

Обзор изделия



1. Шпиндель сверлильной машины
2. Быстросъемная шайба
3. Отверстие слива
4. Вставная муфта Gardena с водяным клапаном
5. Селектор передачи
6. Выключатель
7. Ручка
8. Smartstart™
9. Светодиоды для индикации выходной мощности
10. Электронный блок
11. Монтажная пластина для стойки для бурения Husqvarna
12. Устройство защитного отключения (PRCD)

Примечание: В данном руководстве используется термин PRCD для устройств защитного отключения типа PRCD и GFCI.

13. Штуцер подключения водяного шланга
14. Гаечный ключ
15. Руководство по эксплуатации

Условные обозначения на изделии



ПРЕДУПРЕЖДЕНИЕ! Изделие может представлять опасность и стать причиной тяжелой травмы или смерти оператора или окружающих. Соблюдайте осторожность и правила эксплуатации изделия.



Перед началом работы с изделием внимательно прочитайте руководство по эксплуатации и убедитесь, что понимаете приведенные здесь инструкции.



Всегда используйте рекомендованные средства индивидуальной защиты. См. раздел *Средства индивидуальной защиты на стр. 347.*



Данное изделие отвечает требованиям соответствующих директив ЕС.



Обозначения, касающиеся охраны окружающей среды. Данное изделие и его упаковка не могут быть утилизированы в качестве бытовых отходов. Изделие необходимо передать в авторизованный пункт переработки электрического и электронного оборудования.



При сверлении отверстий в потолке не допускайте попадания воды внутрь инструмента. Используйте подходящий водосборник.

Примечание: Прочие условные обозначения/наклейки на изделии указывают на его соответствие

специальным требованиям к сертификации, которые действуют в определенных странах.

Ответственность изготовителя

В соответствии с законами об ответственности изготовителя мы не несем ответственности за ущерб, вызванный эксплуатацией нашего изделия в результате:

- ненадлежащего ремонта изделия;
- использования для ремонта изделия неоригинальных деталей или деталей, не одобренных производителем;
- использования неоригинальных дополнительных принадлежностей или принадлежностей, не одобренных производителем;
- ремонта изделия в неавторизованном сервисном центре или неквалифицированным специалистом;

Безопасность

Инструкции по технике безопасности

Предупреждения, предостережения и примечания используются для выделения особо важных пунктов руководства.



ПРЕДУПРЕЖДЕНИЕ: Используется, когда несоблюдение инструкций руководства может привести к травмам или смерти оператора или находящихся рядом посторонних лиц.



ВНИМАНИЕ: Используется, когда несоблюдение инструкций руководства может привести к повреждению изделия, других материалов или прилегающей территории.

Примечание: Используется для предоставления дополнительных сведений о конкретной ситуации.

Общие меры предосторожности при работе с электроинструментом



ПРЕДУПРЕЖДЕНИЕ: Ознакомьтесь со всеми предупреждениями, инструкциями, иллюстрациями и положениями, касающимися техники безопасности и прилагаемыми к данному электроинструменту. Несоблюдение всех указанных ниже инструкций может привести к поражению электрическим током, пожару и/или тяжелым травмам.

Примечание: Сохраните все предупреждающие указания и инструкции для последующего обращения. Под словом "электроинструмент" в данном документе понимается электрический инструмент, работающий от сети (проводной) либо от аккумулятора (беспроводной).

Техника безопасности на рабочем месте

- Рабочее место должно содержаться в чистоте и быть хорошо освещено. Загромождения или отсутствие освещения могут стать причиной несчастных случаев.
- Не пользуйтесь электроинструментами во взрывоопасной атмосфере, например, в присутствии легковоспламеняющихся жидкостей, газов или пыли. Электроинструменты производят искры, которые могут зажечь пыль или пары топлива.
- Не позволяйте детям и посторонним наблюдателям приближаться к вам во время использования электроинструмента. Это может отвлечь ваше внимание и привести к потере управления.

Электрическая безопасность

- Штепсельная вилка электроинструмента должна соответствовать электрической розетке. Запрещается изменять конструкцию вилки. Не пользуйтесь никакими штепсельными переходниками при работе с заземленными электроинструментами. Отсутствие изменений в конструкции вилок и их соответствие розеткам

снижает опасность поражения электрическим током.

- **Избегайте контакта любых частей тела с заземленными поверхностями, такими как трубы, батареи отопления, кухонные плиты и холодильники.** Заземление тела увеличивает риск поражения электрическим током.
- **Не подвергайте электроинструмент воздействию воды или высокой влажности.** Попадание воды внутрь электроинструмента увеличивает риск поражения электрическим током.
- **Используйте шнур электроинструмента только по прямому назначению. Никогда не носите и не тяните электроинструмент за шнур и не дергайте за него, чтобы выключить инструмент из розетки. Держите шнур вдали от источников тепла, масла, острых углов или движущихся деталей.** Эксплуатация поврежденного или запутанного шнура увеличивает риск поражения электротоком.
- **При работе с электроинструментом вне помещения используйте специальный удлинительный шнур для наружных работ.** Применение шнура, предназначенного для уличного использования, снижает опасность поражения электрическим током.
- **Если неизбежно требуется применение электроинструмента во влажной среде, используйте источник питания, защищенный устройством защитного отключения (УЗО).** Использование УЗО снижает риск поражения электрическим током.

Личная безопасность

- **При работе с электроинструментом будьте бдительны, следите за своими действиями и руководствуйтесь здравым смыслом. Не используйте электроинструмент, если вы устали или находитесь под воздействием наркотических средств, алкоголя или лекарств.** Малейшая невнимательность может обернуться серьезными физическими травмами.
- **Пользуйтесь средствами индивидуальной защиты. Всегда носите защитные очки.** Средства индивидуальной защиты, такие как респиратор, нескользящая защитная обувь, каска или средства защиты органов слуха, существенно снижают риск получения травм.
- **Примите меры по предотвращению случайного включения электроинструмента. Перед подключением инструмента к источнику питания и/или блоку аккумуляторов, его подъемом или переноской убедитесь, что переключатель находится в выключенном положении.** Не переносите электроинструменты, держа палец на переключателе, а также не подавайте питание на электроинструменты с включенным переключателем, т.к. это может привести к несчастному случаю.

- **Уберите все гаечные и регулировочные ключи, прежде чем включать питание.** Ключ, оставленный на движущейся части электроинструмента, может стать причиной травмы.
- **Не вытягивайте руки с устройством слишком далеко. Всегда сохраняйте равновесие и устойчиво ставьте ноги.** Это позволит лучше контролировать электроинструмент в случае возникновения непредвиденной ситуации.
- **Надевайте соответствующую одежду. Не надевайте свободную одежду или украшения. Не допускайте попадания волос и одежды в движущиеся части инструмента.** Свободная одежда, украшения или длинные волосы могут попасть в движущиеся части.
- **Если инструмент оборудован дополнительными устройствами для сбора и удаления пыли, убедитесь, что они подключены и используются надлежащим образом.** Такие устройства способствуют снижению опасностей, связанных с наличием пыли.
- **Не допускайте, чтобы чувство уверенности, приобретенное вследствие частого управления изделием, позволило вам забыть об опасностях и игнорировать принципы обеспечения безопасности.** Неосторожные действия могут привести к тяжелой травме за долю секунды.

Эксплуатация и обслуживание электроинструмента

- **Не перегружайте электроинструмент. Убедитесь, что он предназначен для выполнения конкретной задачи.** Правильно подобранный электроинструмент лучше и надежнее справится с задачей, соответствующей его конструктивным характеристикам.
- **Не пользуйтесь электроинструментом, если его переключатель не работает.** Такой инструмент представляет опасность и подлежит обязательному ремонту.
- **Прежде чем производить какую-либо настройку электроинструмента, заменять его части или убирать его на хранение, отключите инструмент от источника питания и/или снимите блок аккумуляторов (если снимается).** Эти меры предосторожности позволяют исключить возможность случайного включения электроинструмента.
- **Храните неиспользуемые электроинструменты в недоступном для детей месте и не позволяйте работать с инструментом лицам, не ознакомленным с ним и с данными правилами техники безопасности.** Электроинструменты в руках неопытных пользователей являются источником опасности.
- **Выполните техническое обслуживание электроинструментов и принадлежностей.** Регулярно проверяйте, не застревают ли движущиеся части и не смещаются ли они со

своего нормального положения; все ли части исправны, а также другие условия, влияющие на работу электроинструмента. В случае обнаружения какой-либо неисправности устраните ее перед использованием инструмента. Многие несчастные случаи возникают из-за недостаточно тщательного ухода за электроинструментами.

- **Поддерживайте остроту и чистоту режущих инструментов.** Исправные режущие инструменты с острыми режущими краями меньше подвержены поломкам и более просты в управлении.
- **Используйте электроинструменты, принадлежности, наконечники и т.д. в соответствии с данными инструкциями, принимая во внимание условия работы и специфику выполняемой задачи.** Применение электроинструмента не по назначению может создать опасные ситуации.
- **Рукоятки и поверхности захвата должны быть сухими и чистыми, без следов масла и смазки.** Скользкие рукоятки и поверхности захвата препятствуют безопасному обращению и управлению инструментом в непредвиденных ситуациях.

Сервисное обслуживание

- **Сервисное обслуживание электроинструмента должны выполнять квалифицированные специалисты по ремонту оборудования с использованием только идентичных запчастей.** Это гарантирует сохранность электроинструмента.

Меры предосторожности при работе с алмазной коронкой

- **При выполнении бурильных работ, требующих использования воды, направляйте воду в сторону от рабочей зоны оператора или используйте устройство для сбора жидкости.** Такие меры предосторожности позволяют сохранить рабочую зону оператора сухой и снизить риск поражения электрическим током.
- **Во время работы держите электроинструмент только за изолированную поверхность захвата, поскольку режущий инструмент может соприкоснуться со скрытой проводкой или собственным шнуром.** При контакте режущего инструмента с проводом, находящимся под напряжением, выступающие металлические части тоже окажутся под напряжением и могут поразить оператора электрическим током.
- **При алмазном бурении используйте средства защиты органов слуха.** В противном случае шум может привести к снижению слуха.
- **При заклинивании коронки прекратите надавливать на инструмент и выключите его.**

Определите и устраните причину заклинивания коронки.

- **Перед повторным запуском алмазной коронки в обрабатываемой детали убедитесь, что коронка свободно вращается.** Заклинивание коронки может препятствовать запуску, вызвать перегрузку инструмента или привести к отводу алмазной коронки от обрабатываемой детали.
- **При закреплении стойки для бурения с помощью анкеров и фиксаторов на обрабатываемой детали убедитесь, что используемое анкерное крепление способно удерживать машину во время работы.** Если обрабатываемая деталь слабая или пористая, анкер может выскочить, что приведет к выпадению стойки из обрабатываемой детали.
- **При закреплении стойки для бурения на обрабатываемой детали с помощью вакуумной плиты установите плиту на гладкую, чистую, непористую поверхность.** Не закрепляйте ее на ламинированных поверхностях, таких как плитка и композитное покрытие. Если обрабатываемая деталь не гладкая, плоская или плохо закреплена, плита может открепиться от обрабатываемой детали.
- **Перед началом и во время бурения убедитесь в наличии достаточного вакуума.** При недостаточном вакууме плита может открепиться от обрабатываемой детали.
- **Запрещается выполнять бурение, если машина закреплена только посредством вакуумной плиты, за исключением случаев, когда бурение выполняется по направлению вниз.** При потере вакуума плита отсоединяется от обрабатываемой детали.
- **При сверлении стен или потолков обеспечьте защиту людей и рабочей зоны с другой стороны.** Коронка может пройти через отверстие насквозь, или сердечник может выпасть с другой стороны.
- **При бурении над головой всегда используйте устройство для сбора жидкости, указанное в инструкции.** Не допускайте попадания воды в инструмент. Попадание воды внутрь электроинструмента увеличивает риск поражения электрическим током.

Общие инструкции по технике безопасности



ПРЕДУПРЕЖДЕНИЕ: В обязательном порядке прочитайте следующие инструкции по технике безопасности, прежде чем приступать к эксплуатации изделия.

- При небрежном или неправильном обращении изделие может оказаться опасным инструментом. Изделие может стать причиной тяжелой травмы или смерти оператора и окружающих. Перед использованием изделия в обязательном

порядке прочтите настоящее руководство по эксплуатации и убедитесь, что вы полностью понимаете его содержание.

- Сохраните все предупреждения и инструкции.
- Соблюдайте все действующие законы и нормативные акты.
- Оператор и работодатель оператора должны быть осведомлены о возможных рисках и не допускать их возникновения во время эксплуатации изделия.
- Не разрешайте пользоваться изделием людям, которые не изучили и не поняли содержание данного руководства по эксплуатации.
- Перед использованием изделия в обязательном порядке пройдите соответствующую подготовку по работе с изделием. Убедитесь, что все операторы прошли подготовку.
- Не позволяйте детям использовать изделие.
- К работе с изделием допускаются только лица, имеющие соответствующее разрешение.
- Оператор несет ответственность за несчастные случаи, угрожающие другим людям или их имуществу.
- Ни в коем случае не используйте изделие, если вы устали, больны или находитесь под воздействием спиртного, наркотических веществ или лекарственных препаратов.
- Всегда соблюдайте осторожность и руководствуйтесь здравым смыслом.
- Во время работы данное изделие создает электромагнитное поле. В определенных обстоятельствах это поле может создавать помехи для пассивных и активных медицинских имплантатов. В целях снижения риска тяжелой или смертельной травмы лицам с медицинскими имплантатами рекомендуется проконсультироваться с врачом и изготовителем имплантатов, прежде чем приступить к эксплуатации данного изделия.
- Содержите изделие в чистоте. Следите за тем, чтобы знаки и наклейки были легко читаемыми.
- Запрещается использовать изделие, если оно повреждено.
- Не вносите изменения в данное изделие.
- Не используйте изделие, если существует вероятность его модификации другими лицами.

Всегда руководствуйтесь здравым смыслом



ПРЕДУПРЕЖДЕНИЕ: Внесение изменений в оригинальную конструкцию изделия без разрешения производителя не допускается. Используйте только оригинальные запасные части. Внесение неразрешенных изменений и/или использование нереконструированных принадлежностей может привести к

тяжелой травме или даже смерти оператора или других лиц.



ПРЕДУПРЕЖДЕНИЕ: Работа режущих, шлифовальных, бурильных, измельчающих и формующих агрегатов сопровождается образованием пыли и испарений, содержащих опасные химические вещества. Определите характер материала, подлежащего обработке, и используйте соответствующий респиратор.

Невозможно предвидеть и описать все возможные ситуации, которые могут возникнуть при эксплуатации изделия. Всегда соблюдайте осторожность и руководствуйтесь здравым смыслом. Не выполняйте работу, если вам кажется, что уровень вашей квалификации недостаточен. Если после изучения руководства у вас остались вопросы относительно эксплуатации изделия, прежде чем приступить к работе, обратитесь за консультацией к специалисту.

По любым вопросам, связанным с эксплуатацией данного изделия, обращайтесь к дилеру Husqvarna. Мы всегда рады оказать помощь и проконсультировать по вопросам эффективной и безопасной эксплуатации изделия.

Регулярно обращайтесь к дилеру Husqvarna для выполнения необходимых проверок, регулировок и ремонта изделия.

Husqvarna Construction Products постоянно работает над дальнейшим совершенствованием своей продукции. Поэтому компания Husqvarna оставляет за собой право на внесение изменений в конструкцию и внешний вид своих изделий без предварительного уведомления и без обязательств внесения изменений в уже проданные изделия.

Вся информация и данные, представленные в руководстве по эксплуатации, являются действительными и достоверными на момент передачи руководства в печать.

Инструкции по технике безопасности во время эксплуатации



ПРЕДУПРЕЖДЕНИЕ: В обязательном порядке прочитайте следующие инструкции по технике безопасности, прежде чем приступить к эксплуатации изделия.

- Не пользуйтесь изделием, если не сможете получить помощь при несчастном случае.
- Не используйте изделие при неблагоприятных погодных условиях, например, в туман, дождь, при сильном ветре, низких температурах и прочих подобных условиях. Плохие погодные

- условия могут создавать опасные условия для работы, например, скользкие поверхности.
- Следите за возможным появлением посторонних лиц, предметов или условий, которые могут препятствовать безопасной эксплуатации изделия.
 - Если во время работы сверло направлено вверх, всегда используйте подходящую емкость для сбора воды.
 - Перед началом работы всегда закрепляйте машину на соответствующем сверлильном стенде. См. раздел *Принадлежности на стр. 362*.
 - Убедитесь, что вы знаете, как быстро остановить двигатель в аварийной ситуации.
 - Убедитесь, что в месте предполагаемого отверстия отсутствуют трубопроводы или электрические кабели.
 - Если вы заметили ненормальные отклонения в работе изделия, немедленно выключите его.
 - Убедитесь, что вы занимаете устойчивое и безопасное положение во время работы.
 - Держитесь на безопасном расстоянии от коронки, когда машина включена.
 - Запрещается оставлять изделие с работающим двигателем без присмотра.
 - Всегда отсоединяйте силовой кабель, перед тем оставить изделие без присмотра.
 - Поддерживайте все детали в надлежащем состоянии и следите за правильностью и надежностью всех креплений.
 - Если в изделии возникают вибрации или уровень шума слишком высок, немедленно выключите машину. Проверьте изделие на наличие повреждений. Выполните ремонт повреждений или обратитесь в авторизованный сервисный центр для выполнения ремонта.
 - Всегда пользуйтесь одобренными принадлежностями. Для получения дополнительных сведений обратитесь к своему дилеру.

Средства индивидуальной защиты



ПРЕДУПРЕЖДЕНИЕ: В обязательном порядке прочитайте следующие инструкции по технике безопасности, прежде чем приступить к эксплуатации изделия.

- Всегда используйте соответствующее защитное снаряжение при эксплуатации изделия. Защитное снаряжение не исключает риск травмирования. Оно снижает тяжесть травмы при несчастном случае. За помощью по правильному выбору оборудования обращайтесь к дилеру.
- При эксплуатации изделия пользуйтесь одобренными средствами защиты глаз.

- Не надевайте свободную, тяжелую и неподходящую одежду. Надевайте одежду, обеспечивающую свободу движений.
- Используйте одобренные защитные перчатки, обеспечивающие надежный хват изделия.
- Используйте резиновые защитные перчатки, предотвращающие раздражение кожи от влажного бетона.
- Используйте одобренный защитный шлем.
- При эксплуатации изделия всегда пользуйтесь одобренными средствами защиты органов слуха. Длительное воздействие шума может привести к снижению слуха.
- Данное изделие производит пыль и выхлопные газы, содержащие опасные химические вещества. Пользуйтесь одобренными средствами защиты органов дыхания.
- Надевайте обувь со стальным носком и нескользкой подошвой.
- Всегда имейте при себе аптечку для оказания первой медицинской помощи.
- При работе с изделием может возникать искрение. Всегда имейте при себе огнетушитель.

Защитные устройства на изделии



ПРЕДУПРЕЖДЕНИЕ: В обязательном порядке прочитайте следующие инструкции по технике безопасности, прежде чем приступить к эксплуатации изделия.

- Пользоваться инструментом с неисправными защитными приспособлениями строго запрещено! Если в результате проверок обнаружены любые неисправности, немедленно обратитесь в сервисный центр для проведения ремонта.
- Запрещается использовать изделие с поврежденными или отсутствующими защитными панелями, защитными кожухами, защитными переключателями и прочими защитными устройствами.

Защита двигателя от перегрузки, Elgard™

Защита двигателя от перегрузки срабатывает, если нагрузка на двигатель слишком высока, либо если что-то препятствует свободному вращению коронки.

Защита двигателя от перегрузки вызывает уменьшение и увеличение мощности двигателя через короткие интервалы в течение нескольких секунд. Затем, если нагрузка не снизится, двигатель останавливается. См. раздел *Сброс защиты двигателя от перегрузки на стр. 355*.

Индикатор нагрузки



ВНИМАНИЕ: Частые перегрузки изделия могут привести к его повреждению.

Изделие оснащено светодиодами, которые показывают степень нагрузки на двигатель. См. раздел *Светодиодные индикаторы на стр. 361*.

Устройство защитного отключения (PRCD)



ПРЕДУПРЕЖДЕНИЕ: Неприменимо для типа 110 В, реализуемого в Великобритании и Ирландии. Великобритания и Ирландия: Не используйте изделие с напряжением 110 В без разделительного трансформатора, см. EN/IEC 61558-1 и EN/IEC 61558-2-23. Разделительный трансформатор должен иметь заземляющий провод со стороны вторичной обмотки.



ПРЕДУПРЕЖДЕНИЕ: Не погружайте устройство защитного отключения (PRCD) в воду.

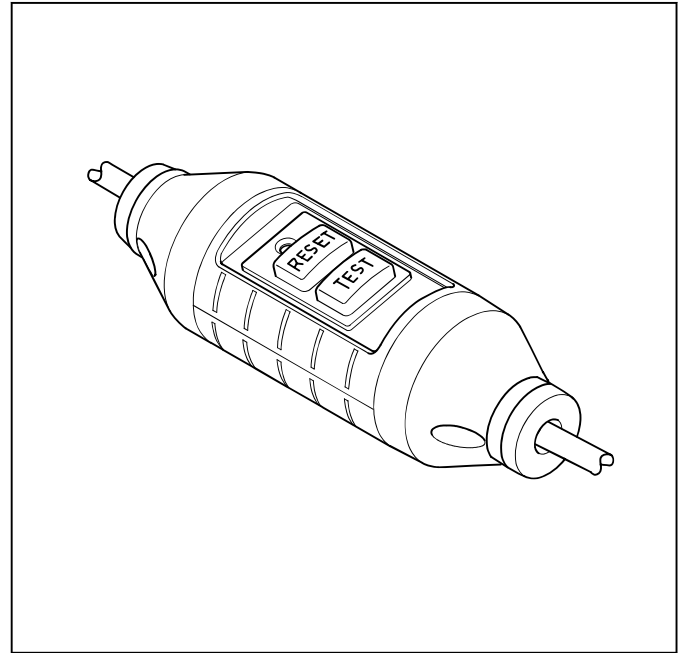


ПРЕДУПРЕЖДЕНИЕ: Перед началом эксплуатации изделия всегда проверяйте устройство защитного отключения. См. раздел *Проверка устройства защитного отключения на стр. 348*.

Устройство защитного отключения находится на силовом кабеле. Устройство защитного отключения выполняет защитную функцию и срабатывает в случае возникновения электрической неисправности. Информацию о том, при какой силе тока срабатывает устройство защитного отключения (PRCD), см. в разделе *Технические данные на стр. 360*.

Красный индикатор указывает на то, что устройство защитного отключения включено и можно запускать

изделие. Если красный индикатор не горит, нажмите кнопку сброса RESET.



Проверка устройства защитного отключения



ПРЕДУПРЕЖДЕНИЕ: Неприменимо для типа 110 В, реализуемого в Великобритании и Ирландии. См. раздел *Устройство защитного отключения (PRCD) на стр. 348*.



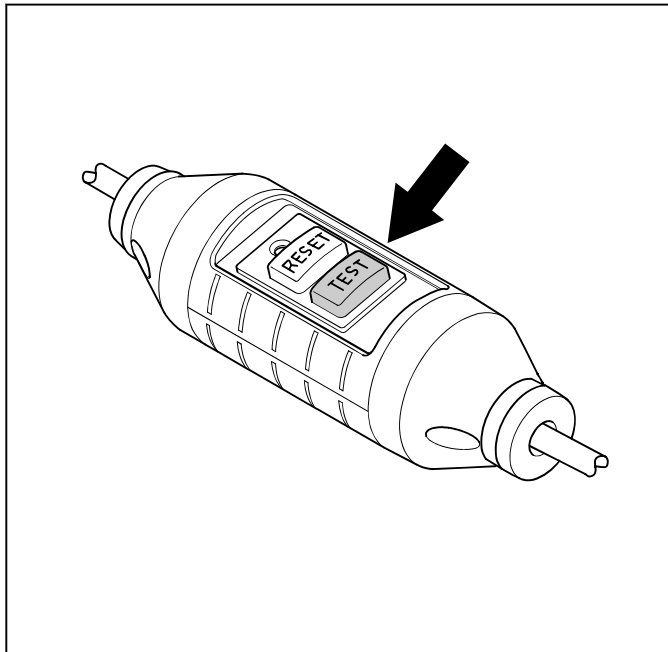
ПРЕДУПРЕЖДЕНИЕ: Проверку устройства защитного отключения необходимо выполнять каждый раз при подключении к розетке.



ПРЕДУПРЕЖДЕНИЕ: Если необходимо отремонтировать устройство защитного отключения, обязательно обратитесь в авторизованный сервисный центр Husqvarna.

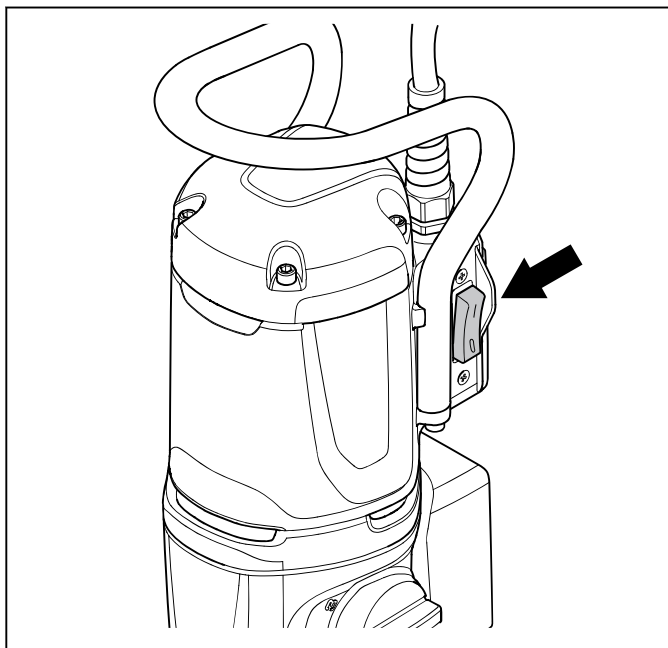
1. Вставьте вилку питания изделия в сетевую розетку.
2. Нажмите кнопку RESET (Сброс). Индикатор над кнопкой горит красным цветом, когда питание подключено.
3. Запустите изделие (см. *Запуск изделия на стр. 353*).

4. Нажмите кнопку TEST (Проверка). Если изделие останавливается, то устройство защитного отключения работает правильно.



Выключатель ВКЛ/ВЫКЛ

Выключатель ВКЛ/ВЫКЛ используется для запуска и остановки изделия.



Проверка выключателя

1. Вставьте вилку питания изделия в сетевую розетку.
2. Переведите выключатель в положение "1" для запуска изделия.

3. Переведите выключатель в положение "0" для остановки изделия.

Фрикционная муфта

Фрикционная муфта встроена в редуктор изделия. Она позволяет избежать повреждения изделия в случаях, когда коронка останавливается во время работы. Если нагрузка слишком высокая, фрикционная муфта разблокируется и останавливает шпindel коронки. При этом двигатель продолжает вращаться еще в течение нескольких секунд. Фрикционная муфта снова блокируется, если нагрузка уменьшилась и можно продолжать работу. Если коронка застряла в материале и полностью останавливается, фрикционная муфта немедленно останавливает двигатель.



ВНИМАНИЕ: Убедитесь, что время выключения муфты не превышает 3-4 секунды, так как в противном случае это будет ускорять износ и нагрев.

Инструкции по технике безопасности во время технического обслуживания



ПРЕДУПРЕЖДЕНИЕ: Проверка и/или обслуживание должны выполняться при выключенном двигателе, штекер контакта при этом должен быть вынут из разъема.

- Выполните техническое обслуживание электроинструментов и принадлежностей. Проверяйте точность настройки и отсутствие заедания движущихся частей, отсутствие поломанных деталей и иных неисправностей, которые могут нарушить работу электроинструмента. В случае обнаружения какой-либо неисправности устраните ее перед использованием инструмента. Многие несчастные случаи возникают из-за недостаточно тщательного ухода за электроинструментами.
- Поддерживайте остроту и чистоту режущих инструментов. Исправные режущие инструменты с острыми режущими краями меньше подвержены поломкам и более просты в управлении.
- Сервисное обслуживание электроинструмента должны выполнять квалифицированные специалисты по ремонту оборудования с использованием только идентичных запчастей. Это гарантирует сохранность электроинструмента.

Сборка

Введение



ПРЕДУПРЕЖДЕНИЕ: Перед сборкой изделия внимательно изучите раздел техники безопасности.



ПРЕДУПРЕЖДЕНИЕ: Во избежание травм перед сборкой отсоедините шнур питания и снимите коронку.

Установка изделия на стойку для бурения



ВНИМАНИЕ: Внимательно прочитайте руководство по эксплуатации стойки для бурения.

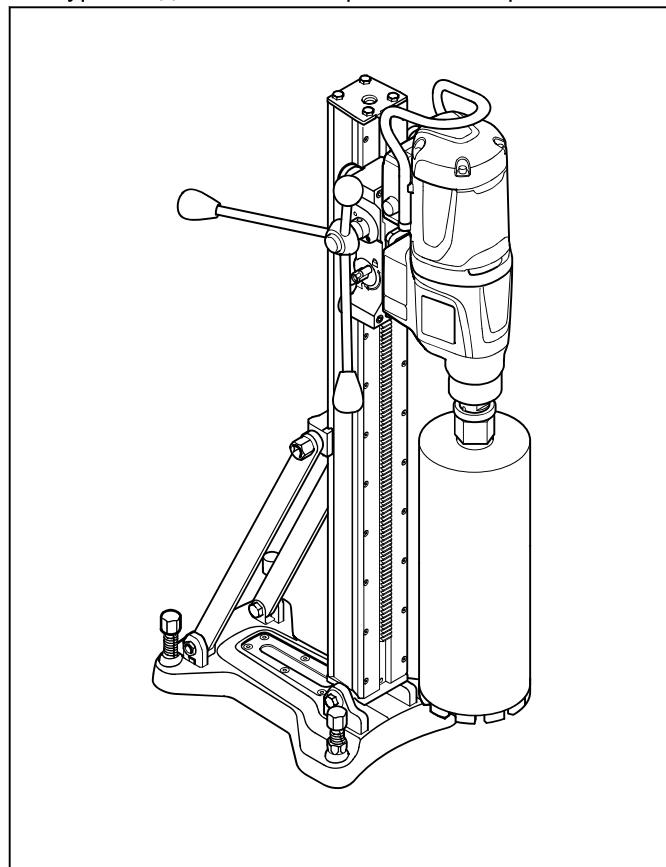
- См. порядок установки изделия на стойку для бурения в инструкции к стойке для бурения.
- Допускается использование только одобренных стоек для бурения Husqvarna. См. раздел *Принадлежности на стр. 362.*

Эксплуатация

Перед началом эксплуатации изделия

1. Внимательно прочитайте руководство по эксплуатации и убедитесь, что понимаете приведенные здесь инструкции.
2. Внимательно прочитайте руководство по эксплуатации стойки для бурения и убедитесь, что понимаете приведенные в нем инструкции.
3. Пользуйтесь средствами индивидуальной защиты. См. раздел *Средства индивидуальной защиты на стр. 347.*
4. Убедитесь, что номинальное напряжение в сетевой розетке соответствует параметрам напряжения устройства.
5. Убедитесь, что зона проведения работ расчищена и хорошо освещена.

6. Убедитесь, что изделие установлено надлежащим образом. Коронка и стойка для бурения должны быть правильно закреплены.



7. При бурении в перевернутом положении убедитесь, что вы соблюдаете соответствующие инструкции. См. раздел *Подготовка изделия к бурению в перевернутом положении на стр. 351.*
8. Убедитесь, что система подачи воды не повреждена и подключена к изделию.
9. Выполняйте ежедневное техническое обслуживание. См. раздел *График технического обслуживания на стр. 356.*

- Убедитесь, что устройство защитного отключения (PRCD) включено. См. разделы *Устройство защитного отключения (PRCD)* на стр. 348 и *Проверка устройства защитного отключения* на стр. 348.

Использование встроенных функций подключения

Примечание: Этот раздел относится только к изделиям со встроенными функциями подключения.

Примечание: Передача радиосигнала функцией Bluetooth® включается при первом подключении к сетевой розетке и после этого остается включенной.

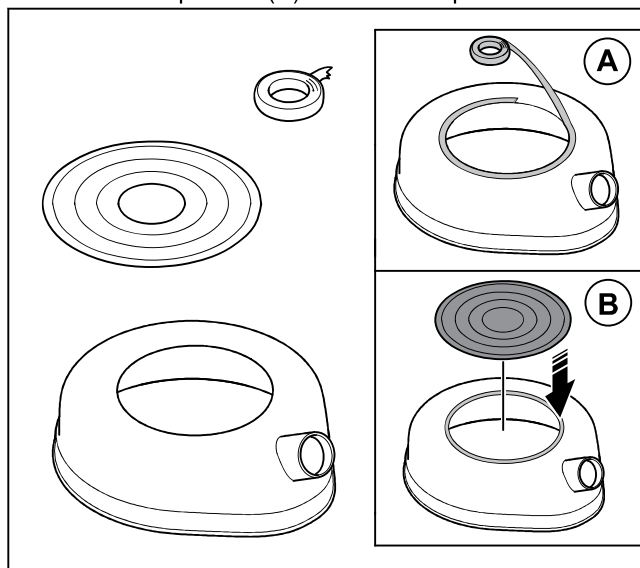
- Скачайте приложение Husqvarna Fleet Services для iOS или Android Husqvarna Fleet Services.
- Дополнительную информацию можно получить на веб-сайте Husqvarna Fleet Services <https://fleetservices.husqvarna.com>.

Подготовка изделия к бурению в перевернутом положении

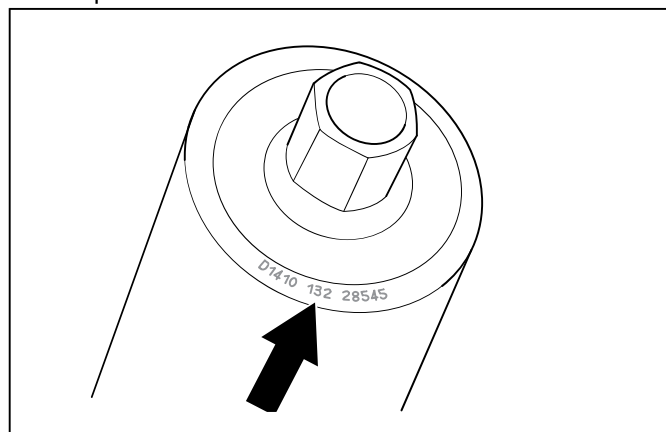


ПРЕДУПРЕЖДЕНИЕ: При бурении в перевернутом положении всегда используйте водосборное кольцо с уплотнительным диском и резиновой шайбой. Проникновение воды в изделие повышает риск поражения электрическим током.

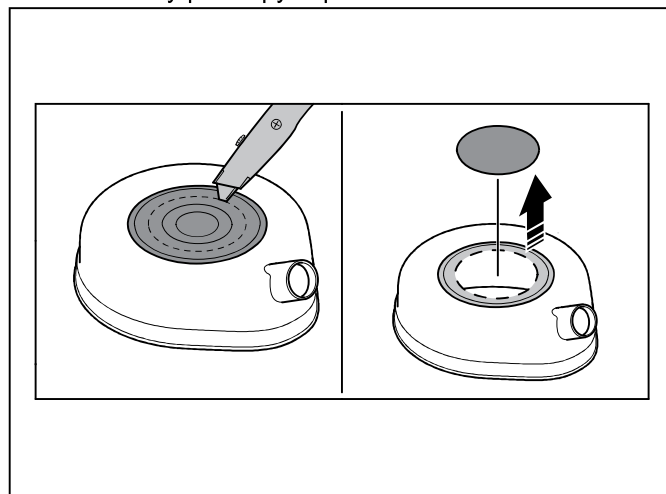
- Очистите верхнюю часть водосборного кольца. Необходимо удалить всю смазку и грязь.
- Прикрепите двустороннюю клейкую ленту или нанесите аэрозольный клей на верхнее отверстие водосборного кольца (A). Установите уплотнительный диск на верхнее отверстие в качестве крышки (B). Плотно закрепите его.



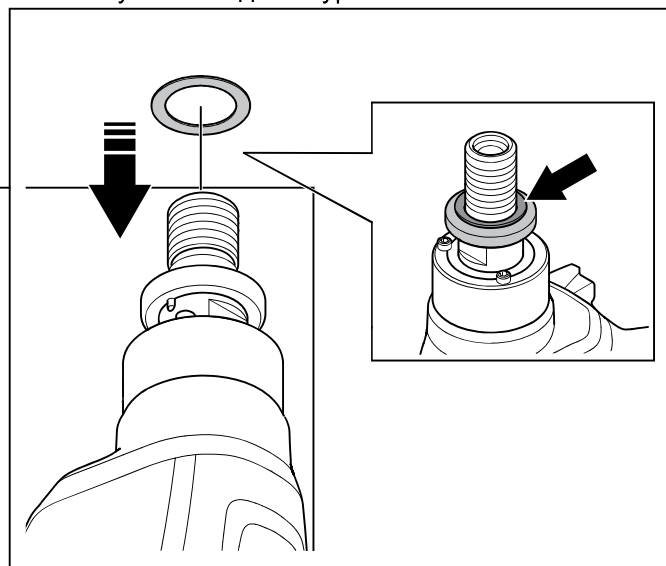
- Определите размер коронки в верхней части сверла.



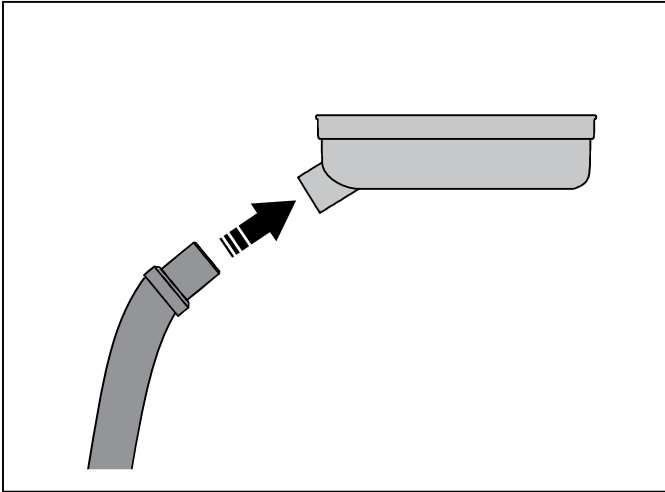
- Вырежьте отверстие в уплотнительном диске по разметке, соответствующей ближайшему меньшему размеру коронки.



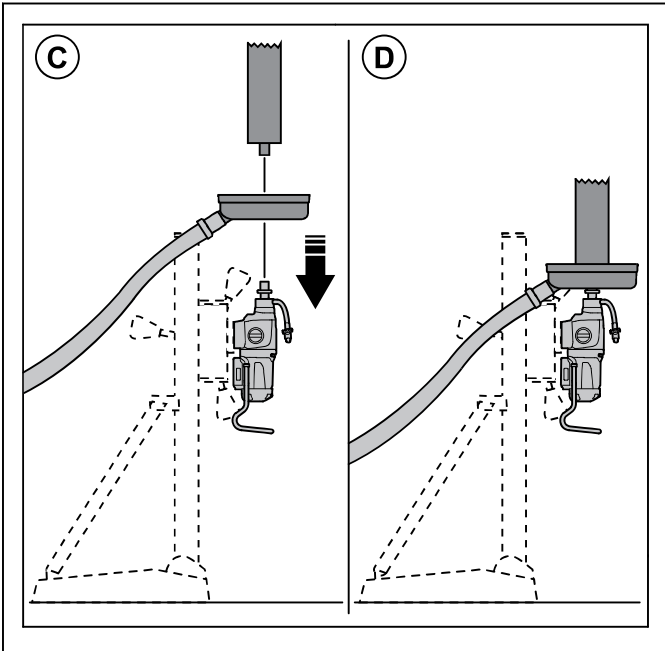
- Установите резиновую шайбу на быстросъемную шайбу на шпинделе бурильной машины.



6. Подсоедините коллектор шлама к соединению водосборного кольца.

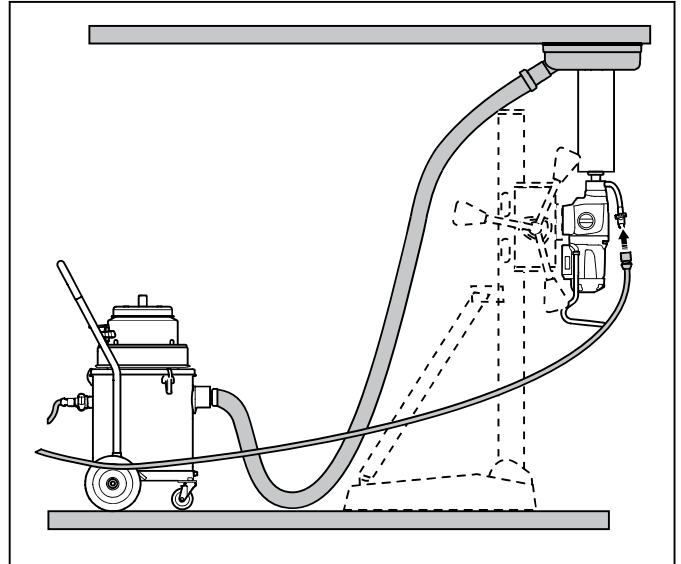


7. Установите водосборное кольцо на шпindelь бурильной машины (C). Установите коронку на шпindelь (D).



8. Запустите коллектор шлама.

9. Поднимите коронку к потолку. Прикрепите водосборное кольцо к потолку.



Подключение и подача воды



ВНИМАНИЕ: Убедитесь, что максимальное давление воды не выходит за допустимые пределы. См. раздел *Технические данные* на стр. 360.

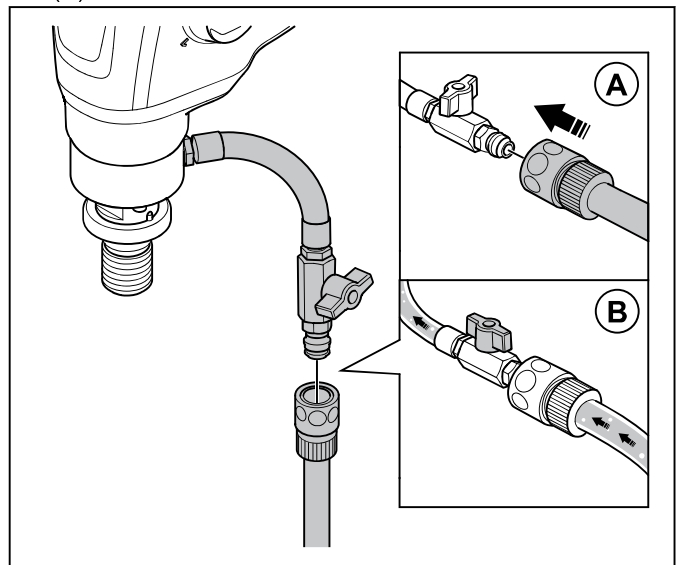


ВНИМАНИЕ: Используйте только чистую воду для предотвращения засорения системы подачи воды.



ВНИМАНИЕ: Используйте только одобренные соединения для подачи воды. Для получения дополнительных сведений обратитесь к своему дилеру.

1. Подсоедините шаровый клапан к водопроводу (A).



2. Откройте систему подачи воды (B). Установите напор воды, так чтобы удалять все отходы из полученного отверстия.

Уменьшение температуры двигателя

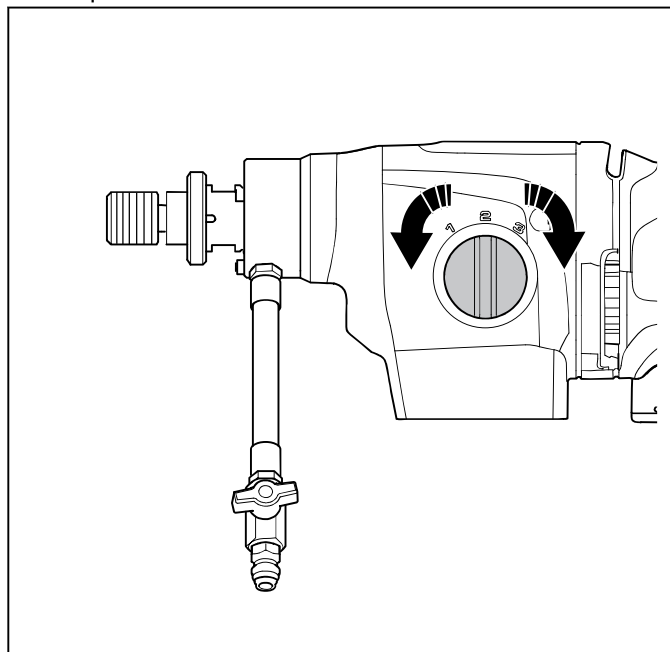
- Дайте изделию поработать без нагрузки в течение 2 минут, чтобы снизить температуру двигателя.

Переключение скоростей



ВНИМАНИЕ: Переключать скорости следует только после снижения скорости изделия или во время его остановки. Не прикладывайте большого усилия для переключения передач.

- Всегда выбирайте скорость, соответствующую диаметру коронки. См. паспортную табличку на устройстве или *Технические данные на стр. 360*.
- Поверните селектор редуктора, чтобы выбрать скорость.

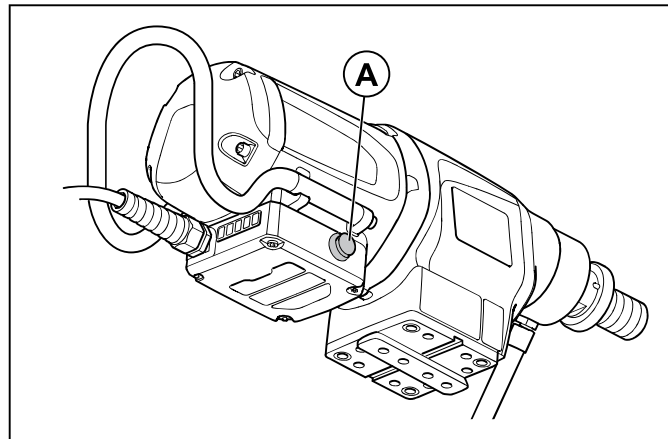


Использование Smartstart™

Функция Smartstart™ снижает частоту вращения двигателя. Это помогает наметить отверстие.

1. Запустите двигатель. Следите за тем, чтобы коронка не касалась поверхности.

2. Нажмите кнопку Smartstart™ (A) один раз. Скорость уменьшается, и первый зеленый светодиод мигает, пока функция Smartstart™ включена.



3. Начните сверлить отверстие.
4. Нажмите кнопку Smartstart™ (A) еще раз. Скорость увеличивается до обычного значения.

Если кнопка Smartstart™ (A) не нажата повторно, скорость автоматически увеличивается до обычного значения через 1 минуту после запуска функции Smartstart™.

Примечание: Используйте функцию Smartstart™ только для того, чтобы наметить отверстие. Если она будет использоваться для выполнения обычной работы, мощность будет значительно снижена.

Запуск изделия

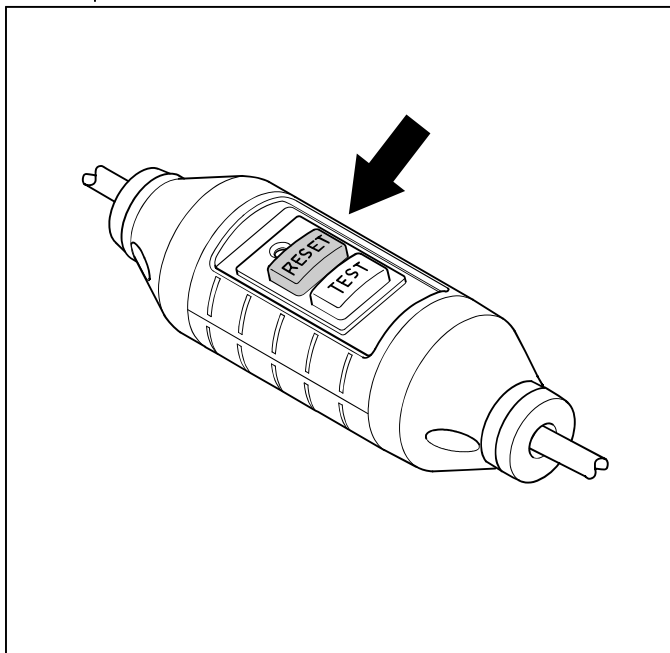


ПРЕДУПРЕЖДЕНИЕ: Убедитесь, что коронка свободно вращается. Он начинает вращаться при запуске двигателя.

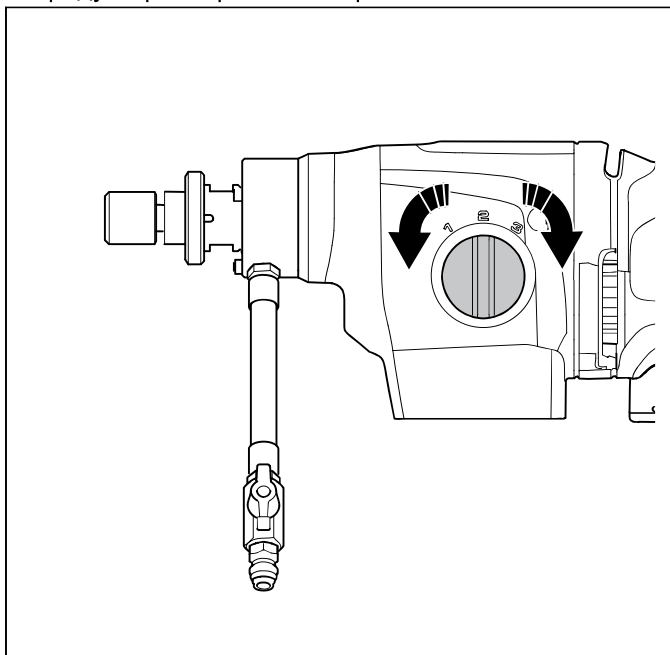


ПРЕДУПРЕЖДЕНИЕ: Если это первый запуск изделия за день, то обязательно выполните проверку устройства защитного отключения. См. раздел *Проверка устройства защитного отключения на стр. 348*.

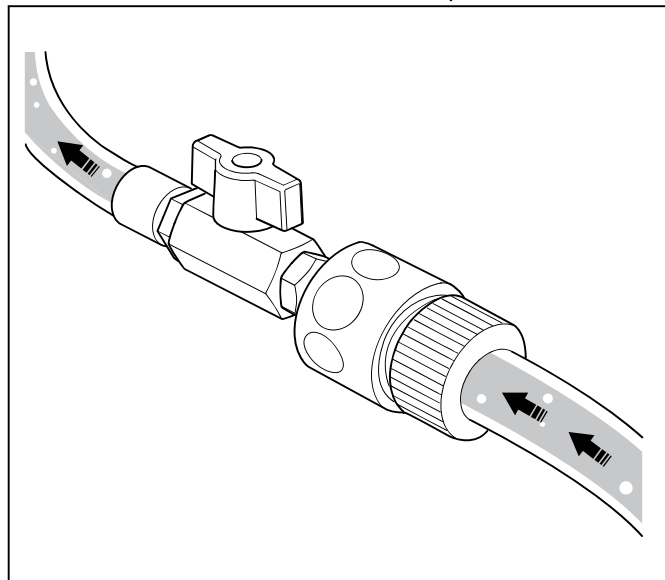
1. Нажмите кнопку RESET (Сброс) на устройстве защитного отключения.



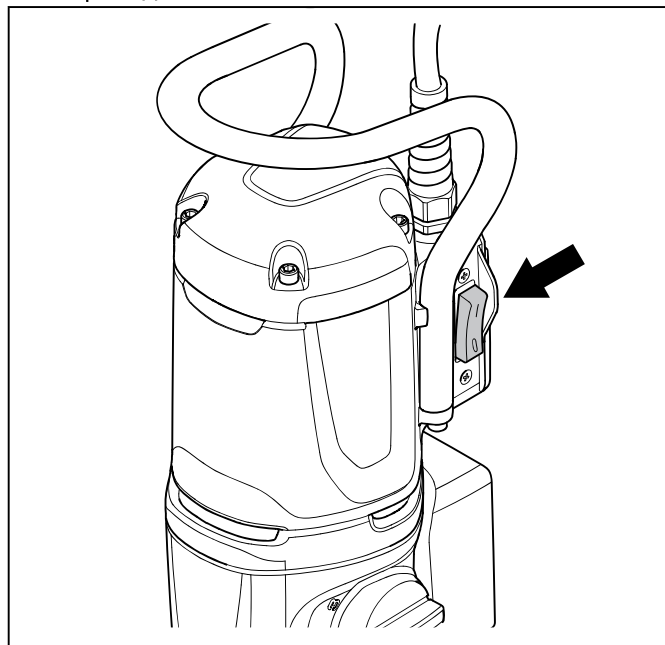
2. Чтобы установить рабочую скорость, поверните шпindel коронки и одновременно переместите селектор редуктора. Установите селектор редуктора в правильное рабочее положение.



3. Убедитесь, что подача воды открыта.



4. Переведите выключатель в положение "1".



Эксплуатация изделия



ПРЕДУПРЕЖДЕНИЕ: Если сработало устройство защитного отключения, извлеките коронку из отверстия, прежде чем нажать "RESET" (СБРОС).



ПРЕДУПРЕЖДЕНИЕ: Бетонный керн, оставшийся в коронке при ее извлечении из отверстия, может представлять опасность.



ВНИМАНИЕ: Запрещается стучать посторонними предметами по коронке.



ВНИМАНИЕ: Не прикладывайте чрезмерное усилие. Это только замедлит работу и вызывает перегрузку двигателя.

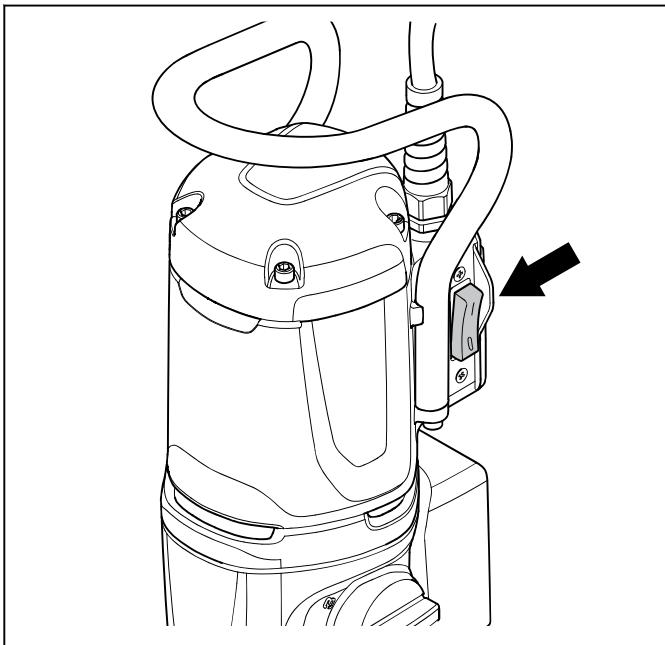
1. Запустите двигатель. См. раздел *Запуск изделия на стр. 353*.
2. Прежде чем коронка коснется поверхности, дайте двигателю разогнаться до максимальной скорости.
3. С усилием прижмите коронку к поверхности с помощью рычага подачи.
4. При сверлении отверстий через железную арматуру используйте увеличенное начальное давление и более низкие обороты, чем в случае отсутствия арматуры.
5. Сначала прикладывайте очень маленькое давление, чтобы удержать коронку в правильном положении.
6. Во время работы убедитесь, что вода удаляет все отходы из отверстия. При необходимости отрегулируйте напор воды.
7. Остановите электродвигатель. См. раздел *Отключение изделия на стр. 355*.

Отключение изделия



ПРЕДУПРЕЖДЕНИЕ: Коронка продолжает вращаться в течение некоторого времени после остановки двигателя. Ни в коем случае не пытайтесь остановить сверильную коронку руками. Это может привести к травмам.

1. Для остановки изделия установите выключатель в положение "0".



2. Дождитесь полной остановки коронки.

Сброс защиты двигателя от перегрузки

1. Остановите изделие. См. раздел *Отключение изделия на стр. 355*.
2. Устраните засор из коронки.
3. Запустите изделие. См. раздел *Запуск изделия на стр. 353*.

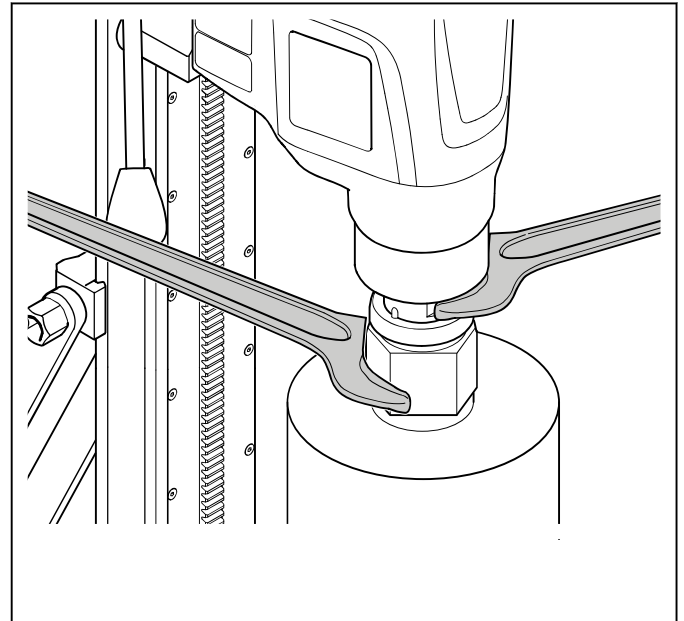
Замена коронки



ПРЕДУПРЕЖДЕНИЕ: Перед заменой коронки выньте вилку из розетки электросети.

Примечание: Используйте только алмазные коронки, одобренные для вашего изделия. Для получения дополнительных сведений обратитесь к своему дилеру Husqvarna.

1. Убедитесь, что у вас есть новая коронка, 2 гаечных ключа и водостойкая смазка.
2. С помощью гаечных ключей снимите коронку.



3. Смажьте резьбу инструмента водостойкой смазкой.
4. Установите новую сверильную коронку с помощью гаечных ключей.

Техническое обслуживание

Введение

обслуживания отсоедините шнур питания.



ПРЕДУПРЕЖДЕНИЕ: Перед техническим обслуживанием изделия внимательно изучите раздел техники безопасности.




ПРЕДУПРЕЖДЕНИЕ: Во избежание травм перед выполнением технического

График технического обслуживания

* = общее техобслуживание, выполняемое оператором. Инструкции не представлены в данном руководстве по эксплуатации.

X = инструкции представлены в данном руководстве по эксплуатации.

O = Обратитесь в сервисный центр Husqvarna.

Техническое обслуживание	Перед каждым использованием	После каждого использования	Ежедневно	После первых 100 ч	После каждых 300 ч
Убедитесь, что подвижные детали работают правильно и перемещаются свободно.	*				
Убедитесь, что режущий инструмент острый и чистый.	*				
Убедитесь, что устройство защитного отключения (PRCD) работает исправно.					
 ПРЕДУПРЕЖДЕНИЕ: Неприменимо для типа 110 В, реализуемого в Великобритании и Ирландии. См. раздел <i>Устройство защитного отключения (PRCD)</i> на стр. 348.	X				
Проверьте шнур питания, другие кабели и вилку на наличие повреждений.	*	*			
Убедитесь, что ручки и поверхности для удержания инструмента сухие и очищены от загрязнений, масла и смазки.	*	*			
Убедитесь, что изделие очищено от загрязнений.	X	X			
Осмотрите уплотнения вала на наличие повреждений/утечек воды.		X			
Проверьте затяжку гаек и винтов.			*		
Убедитесь, что выключатель исправен.			X		
Замените редукторное масло.				O	
Проверьте угольные щетки на наличие повреждений.					X

Очистка изделия



ВНИМАНИЕ: Убедитесь, что в двигатель или редуктор не попадает вода.



ВНИМАНИЕ: Не используйте проточную воду для очистки изделия.

- Воспользуйтесь сухой или влажной тканью.
- Удалите засоры из всех воздухозаборников. Забитый воздухозаборник снижает производительность изделия и может привести к перегреву двигателя.
- Очистите и смажьте резьбу вала шпинделя.

Обслуживание алмазной коронки

- Следите за тем, чтобы алмазные сегменты инструмента были острыми. Затупившиеся алмазные сегменты шлифовальным камнем SiC.
- Убедитесь в отсутствии вибрации на коронке. При наличии вибрации в коронке алмазные сегменты могут ослабнуть.
- Убедитесь, что алмазные сегменты имеют достаточно большой размер относительно внутреннего и наружного диаметра цилиндра коронки.
- Смажьте резьбу коронки водостойкой смазкой. Это упростит снятие инструмента.
- Убедитесь, что радиальное биение алмазных сегментов коронки не превышает 1 мм.

Замена редукторного масла



ВНИМАНИЕ: При наличии утечки редукторного масла остановите изделие и обратитесь в авторизованный сервисный центр. Если уровень редукторного масла слишком низкий, это

может привести к повреждению редуктора.

- Обратитесь в авторизованный сервисный центр Husqvarna для замены масла в редукторе.

Проверки подключения системы подачи воды

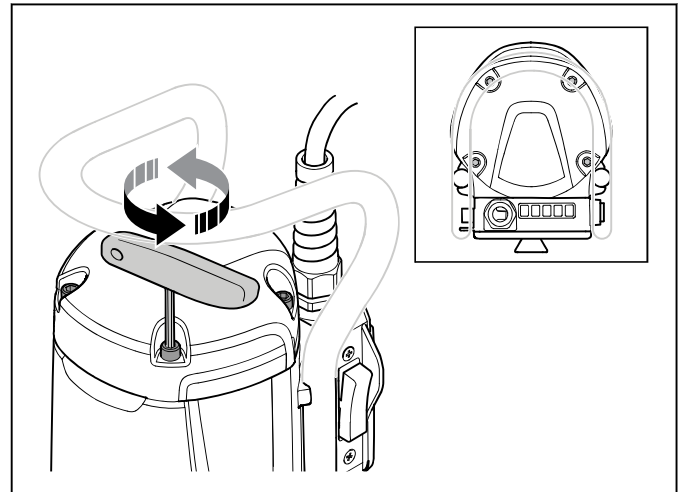


ВНИМАНИЕ: В случае утечки воды через кольцо соединения подачи воды необходимо немедленно заменить уплотнения вала.

- Обратитесь в авторизованный сервисный центр Husqvarna для проведения ремонта соединения подачи воды.

Проверка угольных щеток

1. Отверните 4 винта, удерживающие крышку угольных щеток. Воспользуйтесь плоской широкой отверткой.



2. Осмотрите угольные щетки. Зона износа должна быть гладкой и не иметь повреждений.
3. При необходимости замените угольные щетки в авторизованном сервисном центре Husqvarna.

Поиск и устранение неисправностей

График процедур по поиску и устранению неисправностей

Если вы не нашли решение своей проблемы в данном руководстве по эксплуатации, обратитесь в сервисный центр Husqvarna.

Проблема	Необходимые действия	Возможная причина	Решение
Изделие не запускается при установке выключателя в положение "1".	Переведите выключатель в положение "0".	Если на устройстве защитного отключения (PRCD) горит красный индикатор, значит, питание не подается.	Нажмите кнопку RESET на устройстве защитного отключения (PRCD). Если устройство защитного отключения снова прерывает подачу питания, обратитесь в авторизованный сервисный центр Husqvarna.
Изделие останавливается.		Неисправность связана с источником питания. Питание отключается Elgard.	Проверьте источник питания.
		Сверлильная коронка заблокирована. Питание отключается Elgard.	Поверните коронку вправо и влево с помощью гаечного ключа. Осторожно извлеките инструмент из отверстия.
		Слишком высокая нагрузка приводит к перегрузке двигателя. Питание отключается Elgard.	Убедитесь, что коронка легко поворачивается в отверстии.
		Если на устройстве защитного отключения (PRCD) горит красный индикатор, значит, питание не подается.	Нажмите кнопку RESET на устройстве защитного отключения (PRCD). Если устройство защитного отключения снова прерывает подачу питания, обратитесь в авторизованный сервисный центр Husqvarna.
Инструмент не углубляется в поверхность. Скорость снижается, и инструмент останавливается.		Алмазные сегменты затупились.	Заточите алмазные сегменты шлифовальным камнем SiC.
Во время работы вокруг отверстия скапливаются нежелательные отходы материалы.		Слишком низкий напор воды.	Увеличьте напор. См. раздел <i>Технические данные на стр. 360.</i>
Алмазные сегменты на коронке выходят из гнезд.		Сильная вибрация во время работы.	Следите за правильным приложением нагрузки при работе с инструментом.
Утечка редукторного масла.		Уплотнения изношены и подлежат обязательной замене.	Обратитесь в авторизованный сервисный центр Husqvarna.
Утечка воды через отверстие на соединительном кольце системы подачи воды.		Повреждены уплотнения вала.	Обратитесь в авторизованный сервисный центр Husqvarna. Всегда используйте чистую воду.

Проблема	Необходимые действия	Возможная причина	Решение
Двигатель работает рывками.	Уменьшите усилие.	Слишком высокая нагрузка приводит к перегрузке двигателя.	При сверлении прикладывайте меньше усилия.

Транспортировка и хранение

- Перед транспортировкой или хранением изделия извлеките вилку из розетки.
- Перед транспортировкой или хранением изделия снимите сверлильную коронку. Это позволит предотвратить повреждение изделия и сверлильных коронок.
- Храните изделие в запечатом помещении для предотвращения доступа к изделию детей или посторонних лиц.
- Храните изделие в сухом и защищенном от низких температур месте.
- Надежно закрепите изделие на время транспортировки для предотвращения повреждений или аварий.

Технические данные

Технические данные

Данные	DM400			DM430		
Двигатель						
Электродвигатель	Однофазный			Однофазный		
Номинальное напряжение, В	100-120, 110, 220-240			100-120, 110, 220-240		
Номинальная мощность, Вт	3200			3200		
Номинальная выходная мощность, Вт	2300			2300		
Номинальная частота, Гц	50-60			50-60		
Номинальная сила тока, А						
100-120 В (США, Япония)	20			20		
110 В (Великобритания, Ирландия)	30			30		
220-240 В	15			15		
Сила тока PRCD, А						
100-120 В (США, Япония)	6 мА			6 мА		
220-240 В	10 мА			10 мА		
Сверлильная коронка						
Макс. диаметр отверстия в бетоне, мм/дюйм	350 / 14			450 / 18		
Мин. диаметр отверстия в бетоне, мм/дюйм	55 / 2			100 / 4		
Вес, кг/фунт	13,5 / 29,8			14,2 / 31,3		
Водяное охлаждение						
Муфта подачи воды	Gardena			Gardena		
Максимальное давление воды, бар	3			3		
Подсоединение инструмента						
Резьба шпинделя, JP/SE/RoW	A-Rod/CRI 28/1 1/4" G			A-Rod/CRI 28/1 1/4" G		
Пыль и шлам						
Диаметр коронки для использования с водосборным кольцом, мм / дюйм	50-350/ 2-13,8			50-350/ 2-13,8		
Данные эксплуатации						
Редуктор	1	2	3	1	2	3

Данные	DM400			DM430		
Шпиндель, холостой ход, полная нагрузка, об/мин	230	460	720	150	300	470
Шпиндель, холостой ход, без нагрузки, об/мин	420	820	1250	250	510	800
Диаметр отверстия в бетоне, мм/дюйм	165-350/ 6,5-14	80-160/ 3-6	55-105/ 2-4	250-450/ 8-18	125-250/ 5-10	100-160/ 4-6
Рекомендуемый объем воды, л/мин	1,7-2,4	1,1-1,6	0,9-1,3	2,0-2,5	1,5-2,0	1,2-1,6

Данные по уровню шума

Данные	DM400	DM430
Излучение шума		
Уровень звукового давления, дБ(А)	92	92
Уровень мощности звука, L_{WA} , дБ(А) ¹⁶	112	112

Встроенные функции подключения

Примечание: Этот раздел относится только к изделиям со встроенными функциями подключения.

Радиодиапазон, технология BLE	DM400	DM430
Диапазоны частот для инструмента, ГГц	2,402-2,480	2,402-2,480
Максимальная мощность передаваемых радиочастот, дБм/мВт	4 / 2,5	4 / 2,5

Светодиодные индикаторы



ВНИМАНИЕ: Частые перегрузки могут привести к повреждению изделия.

¹⁶ Излучение шума в окружающую среду измеряется как мощность звука в соответствии с EN 62841-3-6. Ожидаемая неточность измерений 3 дБ(А).

Индикаторы на изделии	Причина	Возможные варианты решения
1 зеленый светодиод.	Инструмент подключен к сети электропитания и может использоваться.	Неприменимо
	Мощность на выходе составляет менее 50% от доступной.	
	2 зеленых светодиода.	
	3 зеленых светодиода.	
3 зеленых светодиода и 1 желтый светодиод.	Максимальная мощность на выходе. Мощность на выходе составляет более 80% от доступной.	
3 зеленых светодиода, 1 желтый светодиод и 1 красный светодиод.	Перегрузка системы.	Уменьшите нагрузку, чтобы предотвратить запуск защиты двигателя от перегрузки Elgard™.
Все светодиоды мигают.	Включена защита двигателя от перегрузки Elgard™.	Уменьшите нагрузку, чтобы вернуться к нормальному рабочему режиму.
	Защита двигателя от перегрузки Elgard™ остановила двигатель.	См. раздел <i>Сброс защиты двигателя от перегрузки на стр. 355.</i>
Мигает 1 зеленый светодиод.	Выполняется запуск Smartstart™.	См. раздел <i>Использование Smartstart™ на стр. 353.</i>

Принадлежности

Принадлежности

Принадлежность	DM400		DM430	
	Крепление с помощью вакуумной плиты: ОК	Другие крепления: ОК	Крепление с помощью вакуумной плиты: ОК	Другие крепления: ОК
Стойка для бурения DS 500	Крепление с помощью вакуумной плиты: ОК	Другие крепления: ОК	Крепление с помощью вакуумной плиты: ОК	Другие крепления: ОК
Водосборное кольцо*	ОК		ОК	
Уплотнительный диск*	ОК		ОК	
Резиновая шайба, номер детали 598 72 14-01	ОК		ОК	
* Для получения дополнительной информации обратитесь в местный сервисный центр				

Сервисное обслуживание

Авторизованный сервисный центр

Чтобы найти ближайший авторизованный сервисный центр Husqvarna Construction Products, посетите веб-сайт www.husqvarnacp.com.

Декларация соответствия ЕС

Декларация о соответствии требованиям ЕС

Мы, компания **Husqvarna AB**, SE-561 82 Huskvarna, Швеция, тел.: +46-36-146500, с полной ответственностью заявляем, что изделие:

Описание	Переносная алмазная сверлильная установка
Марка	Husqvarna
Тип/Модель	DM400, DM430
Идентификация	Серийные номера начиная с 2019 года и далее

полностью соответствует следующим директивам и нормам ЕС:

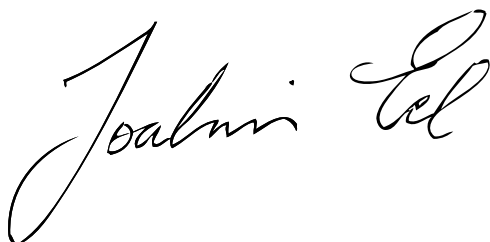
Директива/Норматив	Описание
2006/42/EC	"О механическом оборудовании"
2014/53/EU	"О радиооборудовании"

а также требованиям следующих согласованных стандартов и/или технических регламентов:

EN ISO 12100:2010
EN 62841-1:2014
EN 62841-3-6:2014+A11:2017
EN 55014-1:2017
EN 55014-2:2015
EN 61000-3-2:2014
EN 61000-3-3:2013
ETSI EN 300 328 V2.1.1
ETSI EN 301 489-1 V2.2.0
ETSI EN 301 489-17 V3.2.0
Partille, 2019-12-08

Ответственный за техническую документацию

Дистрибьютор: ООО "Хускварна", 141400, Московская область, г. Химки, ул. Ленинградска, вл. 39, стр. 6, "Химки Бизнес Парк", зд. II, этаж 4. Тел. (495) 797 26 70 www.husqvarna.ru



Joakim Ed (Йоаким Эд)

Вице-президент по резке бетона, бурению и несложному сносу

Husqvarna AB, подразделение строительной техники

Зарегистрированные товарные знаки

Словесный знак *Bluetooth®* и логотипы являются зарегистрированными товарными знаками, принадлежащими компании *Bluetooth SIG, inc.* . Любое использование этих знаков компанией Husqvarna регулируется лицензионным соглашением.