
Содержание

Введение.....	41	Поиск и устранение неисправностей.....	51
Безопасность.....	44	Транспортировка, хранение и утилизация.....	52
Сборка.....	47	Технические данные.....	53
Эксплуатация.....	47	Сервисное обслуживание.....	54
Техническое обслуживание.....	50	ДЕКЛАРАЦИЯ СООТВЕТСТВИЯ ЕС.....	54

Введение

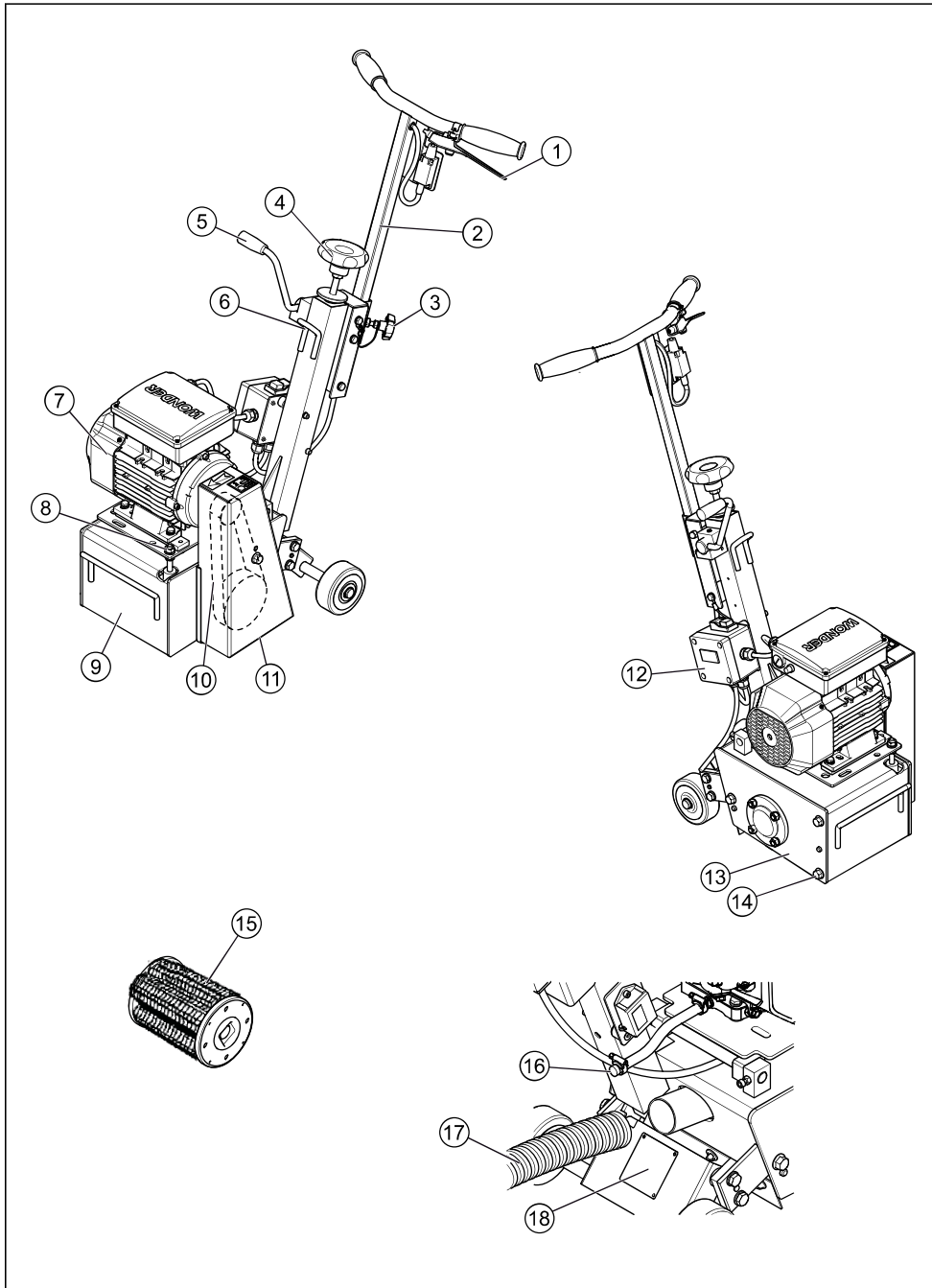
Описание изделия

Предназначено для использования на бетоне и асфальте, лакокрасочных и прочих покрытиях, а также клее и стали; не предназначено для использования в любых других целях, кроме описанных в данном руководстве.

Назначение

Кирковка, фрезерование, нарезание канавок, текстурирование и очистка.

Обзор изделия



1. Защитный рычаг (контроль присутствия оператора)
2. Вал рулевого управления
3. Ручка регулировки вала
4. Ручка регулировки глубины (мм)
5. Рычаг быстрого подъема/опускания
6. Подъемная петля
7. Двигатель / электродвигатель
8. Натяжитель ремня
9. Шасси
10. Трансмиссия
11. Щиток ремня
12. Переключатель Вкл / Выкл
13. Пластина щитка барабана
14. Крепления щитка барабана
15. Барабан шириной 200 мм
16. Удлинитель слива
17. Шланг пылесоса
18. Паспортная табличка

Условные обозначения на изделии



ПРЕДУПРЕЖДЕНИЕ! При неправильном или небрежном использовании изделие может быть опасным инструментом, который может причинить серьезные повреждения или травму со смертельным исходом для пользователя или для других лиц.



Перед началом эксплуатации изделия необходимо прочитать данные инструкции.



Этот символ указывает на то, что изделие отвечает требованиям соответствующей директивы Европейского Союза.



Пользуйтесь средствами индивидуальной защиты. Инструкции см. в разделе *Средства индивидуальной защиты на стр. 46.*



Излучение шума в окружающую среду согласно Директиве Европейского Сообщества. Звуковое излучение машины приведено в главе "Технические характеристики" и на табличке.



Горячая поверхность.



ПРЕДУПРЕЖДЕНИЕ! При работе инструмента образуется пыль, которая может быть вредна при вдыхании. Используйте рекомендованный респиратор. Избегайте вдыхания выхлопных газов. Всегда обеспечивайте надлежащую вентиляцию.



Внимание! Риск пореза.



Низкая скорость.



Высокая скорость.



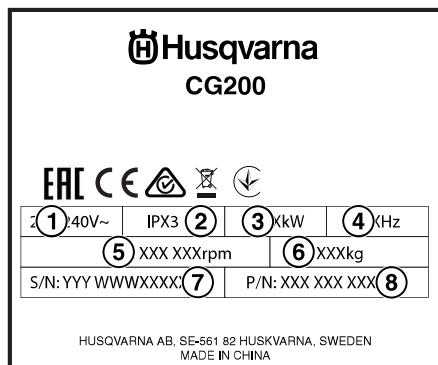
Заслонка.



Обозначения, касающиеся охраны окружающей среды. Символы на изделии или его упаковке означают, что данное изделие нельзя утилизировать в качестве бытовых отходов. Вместо этого оно должно быть передано в соответствующий пункт для переработки электрического и электронного оборудования. Обеспечив надлежащую утилизацию данного изделия, вы можете предотвратить потенциальное отрицательное влияние на окружающую среду и здоровье людей, которое иначе могло быть последствием неправильной утилизации. Более подробную информацию о переработке данного изделия получите в Городском управлении, у службы, занимающейся переработкой бытовых отходов, либо в магазине, где вы приобрели изделие.

Другие символы/наклейки на изделии нанесены согласно специальным требованиям к сертификации, которые действуют в определенных странах.

Паспортная табличка



1. Напряжение источника питания
2. Водонепроницаемость
3. Номинальная мощность двигателя
4. Частота
5. Частота вращения
6. Общий вес машины
7. Дата, год, неделя производства и серийный номер
8. Номер изделия

Ответственность изготовителя

Перед выпуском с завода-изготовителя каждое изделие проходит проверку по строгой инспекционной программе, в ходе которой каждая деталь подлежит тщательной проверке. Соблюдение инструкций гарантирует долгий срок службы вашего изделия в нормальных рабочих условиях.

Производитель не несет никакой ответственности за ущерб или повреждения, возникшие по причине использования не по назначению или модификаций, изменений или подачи питания не в соответствии с исходными спецификациями производителя.

Рекомендации для пользователя и запасные части, упоминаемые в данном документе, приведены в качестве указания и не могут выполнять роль контрактных обязательств. В случае ошибок или упущений, а также за ущерб, нанесенный во время доставки либо возникший по причине конструкции или применения изделия гарантии не предоставляются. Мы тщательно заботимся о качестве нашей продукции и оставляем за собой право без предупреждения вносить любые технические модификации для ее усовершенствования.

Безопасность

Инструкции по технике безопасности

Предупреждения, предостережения и примечания используются для выделения особо важных пунктов руководства по эксплуатации.



ПРЕДУПРЕЖДЕНИЕ: Используется, когда несоблюдение инструкций руководства может привести к травмам или смерти оператора или находящихся рядом посторонних лиц.



ВНИМАНИЕ: Используется, когда несоблюдение инструкций руководства может привести к повреждению изделия, других материалов или прилегающей территории.

Примечание: Используется для предоставления дополнительных сведений о конкретной ситуации.

Общие инструкции по технике безопасности



ПРЕДУПРЕЖДЕНИЕ: Перед началом работы с изделием внимательно прочитайте руководство по эксплуатации и убедитесь, что понимаете приведенные здесь инструкции.



ПРЕДУПРЕЖДЕНИЕ: Перед началом работы с изделием прочитайте руководство по эксплуатации двигателя.

входящее в комплект поставки двигателя, и убедитесь, что понимаете приведенные в нем инструкции.

Изделие предназначено для безопасной и надежной эксплуатации в рабочих условиях, соответствующих инструкциям, но оно может представлять опасность для пользователя и создавать риск повреждения оборудования; соответственно, необходимо проводить регулярную инспекцию участка для обеспечения следующего:

- Идеальные технические условия (использование по назначению с учетом всех рисков, а также исправление всех неисправностей, угрожающих безопасности).
- Соблюдение всех инструкций и предупреждений, приведенных на изделии (надлежащие средства индивидуальной защиты, использование по назначению, общие инструкции по технике безопасности и т.д.).
- **Изделие не предназначено для использования лицами (включая детей) с ограниченными физическими, сенсорными или умственными способностями, а также лицами с недостаточным опытом и знаниями.**
- **Следите за тем, чтобы дети не играли с оборудованием.**
- Изделие используется в коммерческих целях.



ПРЕДУПРЕЖДЕНИЕ: Следите за тем, чтобы шнур питания не касался вращающихся щеток.

Примечание: Руководство по эксплуатации должно всегда находиться под рукой на рабочем месте. Любое лицо, устанавливающее или использующее изделие, должно прочитать и применять сведения, приведенные в данном руководстве. Для поддержания высочайшего уровня безопасности также необходимо придерживаться обязательных технических регламентов, действующих на территории страны эксплуатации изделия.

Инструкции по технике безопасности во время сборки

Следует использовать оригинальные барабаны от производителя. Запрещается использовать любые другие барабаны, форма, размеры или способ крепления которых не подходят для данного изделия.

Проверяйте надежность крепления компонентов (отсутствие чрезмерной вибрации) и правильность сборки.

Модификации, трансформации или установка дополнительного оборудования, наносящие ущерб безопасности и выполняемые без предварительного разрешения со стороны изготовителя, запрещены.

Инструкции по технике безопасности во время эксплуатации



ПРЕДУПРЕЖДЕНИЕ: В этом разделе рассматриваются основные правила по технике безопасности при работе с инструментом. Приведенная здесь информация не подменяет собой знания и практический опыт специалиста. Если в какой-либо ситуации вы почувствуете себя неуверенно, прекратите работу и обратитесь за советом к специалисту. Обратитесь к своему дилеру, специалисту по обслуживанию или опытному пользователю. Ни в коем случае не пользуйтесь инструментом в ситуациях, когда вы не чувствуете себя достаточно квалифицированным!



ПРЕДУПРЕЖДЕНИЕ: Вал инструмента начинает вращаться при запуске двигателя.



ПРЕДУПРЕЖДЕНИЕ: Помните, что поверхность глушителя может быть горячей. Используйте перчатки/защитную экипировку.

К эксплуатации изделия допускаются только компетентные специалисты (соответствующая квалификация, возраст, обучение) после внимательного прочтения руководства. Поиск и устранение электрических, механических и прочих неисправностей должны выполняться квалифицированным специалистом по техническому обслуживанию (электрик, специалист по техническому обслуживанию, авторизованный дилер и т.д.).

- При получении изделия проверьте его состояние.
- Всегда содержите изделие в чистоте.
- При выполнении работ всегда сохраняйте бдительность.

Электрическая безопасность

Всегда используйте соответствующее электропитание при эксплуатации данного изделия.



ПРЕДУПРЕЖДЕНИЕ: При работе с электроинструментами всегда существует риск поражения электрическим током. Избегайте неблагоприятных погодных условий и контакта тела с грозowymi разрядниками и металлическими предметами. Во избежание различного рода повреждений всегда следуйте инструкциям в руководстве по эксплуатации. Запрещается подключать изделие к

розетке в случае повреждения разъема или шнура.



ПРЕДУПРЕЖДЕНИЕ: ненадежное соединение может привести к риску удара током. При наличии сомнений относительно надежности заземления оборудования обратитесь к квалифицированному электрику. Запрещается вносить изменения в конструкцию разъема. В случае если разъем не помещается в розетку, обратитесь к квалифицированному электрику для установки соответствующей розетки. Убедитесь в соблюдении местных законодательств и нормативов. При наличии сомнений относительно инструкций по заземлению обратитесь к квалифицированному электрику.

- Регулярно проводите сервисное обслуживание двигателя (топливный двигатель), проверяйте состояние кабеля питания и удлинительного кабеля (электродвигатель).
- Проверяйте напряжение сети. См. раздел *Технические данные оборудования на стр. 53*.
- Следите за тем, чтобы двигатель был подключен к электрическому кабелю с поперечным сечением проводников 4 мм² при длине кабеля мене 100 м. Если длина больше, удвойте поперечное сечение.



ПРЕДУПРЕЖДЕНИЕ: Ни в коем случае не используйте поврежденные кабели. Они могут причинить серьезные, даже смертельные травмы.



ВНИМАНИЕ: Эффективность работы двигателя зависит от соблюдения требований к подаче напряжения. Использование слишком длинных удлинительных кабелей или кабелей слишком малого диаметра приводит к снижению мощности двигателя под нагрузкой.

Средства индивидуальной защиты



ПРЕДУПРЕЖДЕНИЕ: Каждый раз при работе с инструментом следует использовать рекомендованные средства индивидуальной защиты. Средства индивидуальной защиты не могут полностью исключить риск получения травмы, но при несчастном случае они снижают тяжесть травмы. За помощью по правильному выбору оборудования обращайтесь к дилеру.



ПРЕДУПРЕЖДЕНИЕ: При работе с такими инструментами, придающими материалу форму, как резчики, шлифовальные или буровые машины, могут образовываться пыль и испарения, содержащие опасные химические вещества. Определите характер материала, подлежащего обработке, и используйте соответствующий респиратор. Продолжительное воздействие шума может повлечь неизлечимое ухудшение слуха. Всегда используйте рекомендованные защитные наушники. При использовании защитных наушников обращайте внимание на предупреждающие сигналы или крики. Снимайте наушники сразу после остановки двигателя.

Всегда используйте:

- Рекомендованный защитный шлем.
- Защитные наушники.
- Рекомендованные средства защиты глаз. При использовании защитной маски следует также надевать рекомендованные защитные очки.
- Респиратор.
- Прочные перчатки с нескользящим захватом.
- Плотную прилегающую, прочную и удобную одежду, не стесняющую свободу движений.
- Обувь со стальным носком и с нескользящей подошвой.
- Всегда имейте при себе аптечку для оказания первой медицинской помощи.

Правила безопасного обращения с топливом

Необходимо регулярно проверять уровень топлива и масла. При необходимости см. руководство по эксплуатации от производителя двигателя.



ПРЕДУПРЕЖДЕНИЕ: Учитывайте рабочие условия с точки зрения безопасности для здоровья и жизни.



ПРЕДУПРЕЖДЕНИЕ: Работа двигателя в закрытом или в плохо проветриваемом помещении может привести к смертельному исходу в результате удушья или отравления угарным газом. Используйте вентиляторы, чтобы обеспечить надлежащую циркуляцию воздуха, если вы работаете в траншеях или ямах глубже одного метра (3 фута).



ПРЕДУПРЕЖДЕНИЕ: Топливо и испарения топлива крайне пожароопасны и могут привести к серьезным травмам при вдыхании и контакте с кожей.

Поэтому будьте осторожны при обращении с топливом и обеспечьте надлежащую вентиляцию. Выхлопные газы двигателя имеют высокую температуру и могут содержать искры, которые в свою очередь могут привести к пожару. Поэтому изделие ни в коем случае не следует запускать в помещении или рядом с легковоспламеняющимися материалами!



ПРЕДУПРЕЖДЕНИЕ: Не курите и не размещайте горячие предметы рядом с топливом.

Инструкции по технике безопасности во время технического обслуживания



ПРЕДУПРЕЖДЕНИЕ: Проверка и/или обслуживание должны выполняться при выключенном двигателе, штекер контакта при этом должен быть вынут из разъема.



ВНИМАНИЕ: Проверка барабана выполняется через боковую пластину. Наклон изделия назад с опорой на рукоятку приводит к утечке топлива и повреждению инструмента.

Рекомендуется соблюдать интервалы технического обслуживания и выполнять все периодические проверки, а также использовать при ремонте и техобслуживании только оригинальные запчасти.

Сборка

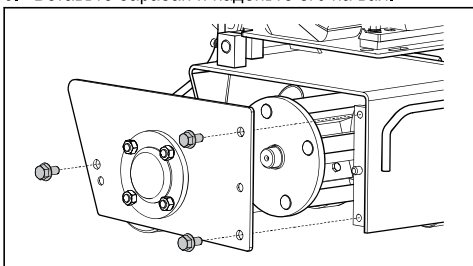
Общие сведения



ПРЕДУПРЕЖДЕНИЕ: Изделие должно быть выключено, а кабель питания извлечен из розетки.

Замена барабанов

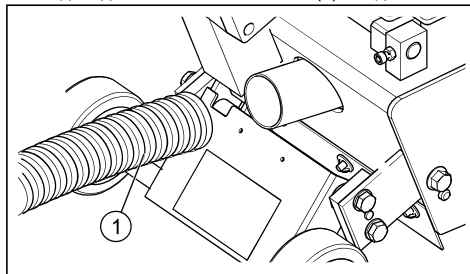
1. Отверните три винта.
2. Снимите боковую пластину.
3. Вставьте барабан и наденьте его на вал.



Подсоединение пылесоса

В обязательном порядке используйте пылесос для снижения объемов пыли. Убедитесь, что фильтры в пылесосе чистые и не повреждены. При работе обращайте внимание на образование пыли.

1. Подсоедините шланг пылесоса (1) к изделию.



Эксплуатация

Введение



ПРЕДУПРЕЖДЕНИЕ: Перед началом работы с изделием внимательно прочитайте руководство по эксплуатации

и убедитесь, что понимаете приведенные здесь инструкции.



ПРЕДУПРЕЖДЕНИЕ: Пользуйтесь средствами индивидуальной защиты. Инструкции см. в разделе *Средства индивидуальной защиты на стр. 46.*



ПРЕДУПРЕЖДЕНИЕ: Следите за тем, чтобы в зоне работы не было посторонних; в противном случае возникает риск серьезных травм.



ПРЕДУПРЕЖДЕНИЕ: Убедитесь, что изделие правильно собрано и на нем отсутствуют следы повреждений.



ВНИМАНИЕ: Оборудование соответствует требованиям стандарта EN61000-3-11; подключение к сети должно выполняться согласно указанным условиям. Для подключения может потребоваться консультация с энергоснабжающей организацией. Оборудование можно подключать только к сети с сопротивлением менее 0,26 Ом. Сопротивление сети в точке подключения можно узнать у энергоснабжающей организации.

Если сопротивление сети выше, при запуске оборудования могут наблюдаться кратковременные падения напряжения. Это может повлиять на работу другого электрооборудования (например, мигание освещения).

Запуск

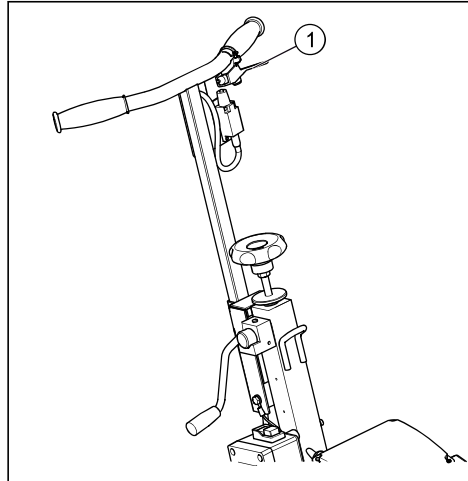


ВНИМАНИЕ: Правильное положение оператора — позади инструмента, обе руки на рукоятках. Оставайтесь на безопасном расстоянии от вращающегося инструмента. Убедитесь, что в зоне работы и в обрабатываемом материале нет труб или электрических кабелей. Запрещается оставлять изделие с работающим двигателем без присмотра.

Примечание: После включения изделие неконтролируемо движется вперед за счет вращения барабана.

1. Для запуска изделия возьмитесь за рукоятку контроля присутствия оператора на вале рулевого управления.

2. Двигатель останавливается, когда рукоятка контроля присутствия оператора (1) отпущена.



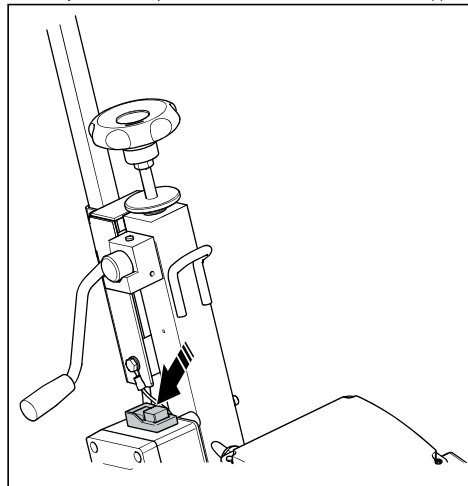
3. Регулярно проверяйте ее исправность. Запрещается блокировать рукоятку во включенном положении.

Запуск топливного двигателя

1. Инструкции по запуску двигателя см. в руководстве по эксплуатации от производителя двигателя.
2. Дайте двигателю прогреться.

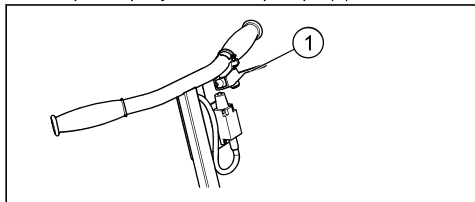
Запуск электродвигателя

1. Для запуска изделия переведите переключатель запуска электродвигателя в положение ВКЛ (I).



Остановка изделия

1. Для остановки изделия отпустите рукоятку контроля присутствия оператора (1).



Выбор режущего узла

В различных ситуациях могут применяться разные режущие узлы. Как правило, можно выбрать один из трех режущих узлов: звездчатый режущий узел, зубчатый режущий узел и твердосплавный режущий узел.

- Звездчатый режущий узел используется для очистки или удаления эпоксидной краски, масла и глазури, клея, а также термопластичной дорожной разметки.
- Зубчатый режущий узел может использоваться для легкой обработки асфальта и бетона, для очистки противоскользящего рифления, например, на пандусах и скатах, а также для снятия стальной окалины и очистки дорожного покрытия перед нанесением разметки.
- Твердосплавный режущий узел используется для текстурирования асфальта и бетона.

Фрезерование бетона

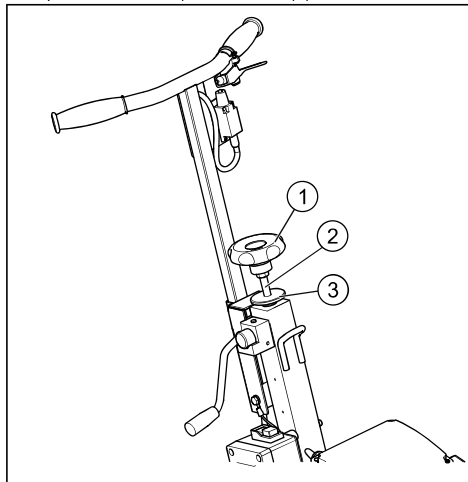
Примечание: Глубина резки составляет максимум 3 мм (1/8 дюйма), большая глубина достигается за счет обработки в нескольких проходах.

1. В зависимости от твердости бетона выполните несколько проходов изделия.
2. Проверьте бетон и прекратите фрезерование, если достигнута требуемая глубина.

Регулировка глубины резки

Глубина резки может быть отрегулирована в соответствии с требованиями.

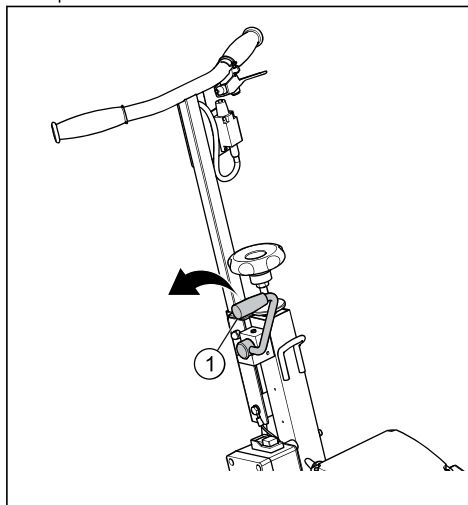
1. Отрегулируйте положение рукоятки (1), что приведет к смещению винта (2).



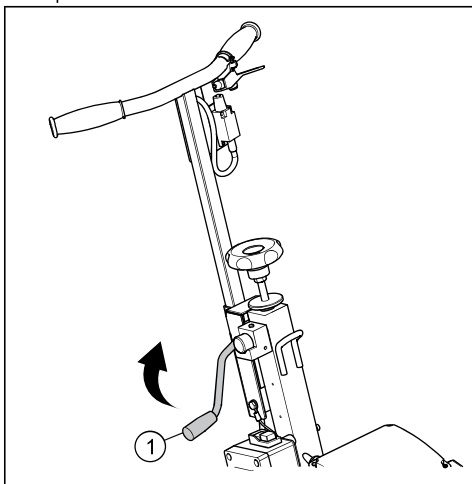
2. Поверните гайку (3), чтобы зафиксировать винт и глубину резки.

Отключение и включение барабана

1. Потяните рычаг (1) назад, чтобы отключить барабан.



2. Переведите рычаг (1) вперед, чтобы включить барабан.



Техническое обслуживание

Введение



ПРЕДУПРЕЖДЕНИЕ: Перед выполнением технического обслуживания отключите изделие от источника питания.



ВНИМАНИЕ: Относитесь к техническому обслуживанию инструментов с должным вниманием.

Проверка перед эксплуатацией

1. Проверьте моторное масло.
2. Выполните общую проверку и убедитесь, что все гайки и болты надежно затянуты.

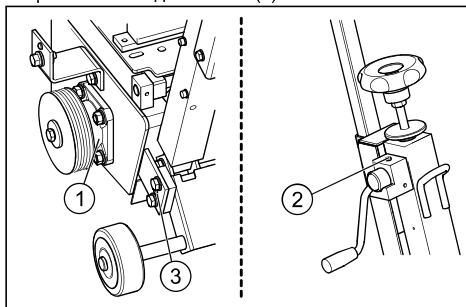
Проверка после эксплуатации



ВНИМАНИЕ: Утилизируйте отработанное масло в соответствии с действующими нормативами.

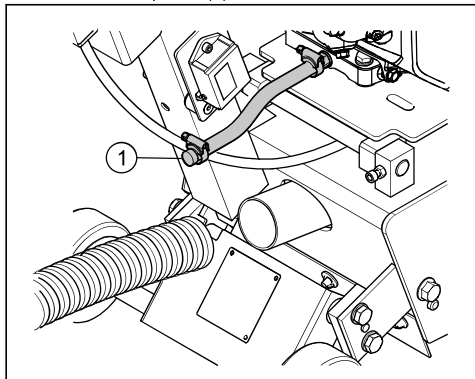
1. Очистите изделие.

2. Смажьте пресс-масленки на колесной базе (1), подшипнике регулировки глубины (2) и на роликовых подшипниках (3).



3. Процедуру замены моторного масла см. в руководстве по эксплуатации двигателя.

4. Для слива моторного масла поместите воронку в сливное отверстие (1).

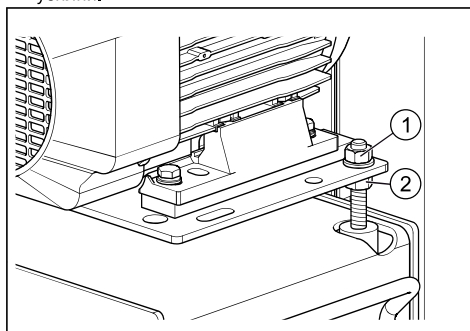


Проверка натяжения ремня



ПРЕДУПРЕЖДЕНИЕ: Натяжение ремня свыше изначального не допускается.

1. Ежедневно проверяйте натяжение ремня.
2. Затяните стопорную гайку (1) и гайку (2), чтобы отрегулировать натяжение ремня. Не прикладывайте при затяжке слишком больших усилий.



Поиск и устранение неисправностей

Поиск и устранение неисправностей оборудования



ПРЕДУПРЕЖДЕНИЕ: Проверка и/или обслуживание должны выполняться при

выключенном двигателе, штекер контакта при этом должен быть вынут из разъема.

В случае обнаружения неисправностей в работе машины воспользуйтесь приведенными ниже таблицами для поиска решения.

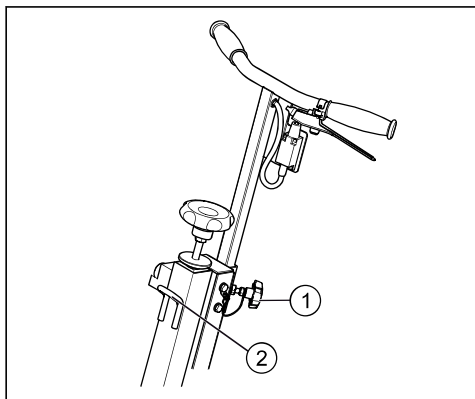
ПРОБЛЕМЫ	ПРИЧИНЫ	РЕШЕНИЯ
Двигатель или барабан не вращается	Кабель неправильно подсоединен или поврежден	Проверьте правильность подсоединения кабеля питания (вилка, удлинительный кабель и т.д.). Проверьте состояние кабеля питания.
	Нет напряжения в сети	Проверьте сеть или вызовите электрика для проверки сети (выключатель, вилка, и т.д.).
	Неисправность переключателя, поврежден кабель двигателя	Вызовите электрика для проверки или обратитесь в сервисный отдел.
	Неисправность двигателя (нет питания, неприятный запах)	Обратитесь в сервисный отдел для замены двигателя.
	Двигатель не запускается (бензиновый двигатель)	См. инструкции по сервисному обслуживанию двигателя или обратитесь в отдел послепродажного обслуживания, если двигатель внезапно остановился или обнаружена неисправность/ослабление свечи зажигания.
	Повреждение ремня	Обратитесь в отдел продажи запчастей для получения замены.
	Барабан застрял	Убедитесь, что изделие отключено от источника питания. Проверьте свободное вращение барабана, уберите посторонние предметы, мешающие его вращению.
Трудности с запуском	Барабан трется о землю	Освободите барабан, чтобы обеспечить запуск.
	Конденсатор запуска двигателя	Замените конденсатор.
Ненадлежащая работа, рывки и заметная вибрация	Барабан опущен слишком низко	Проверьте крепление барабана (фрез). Замените барабан или ножи, щетку и т.д.
	Износ инструментов	
	Чрезмерная вибрация борозды или фрезы Чрезмерный износ ножа	Проверьте правильность вращения ножей на четырех валах. Замените барабан или ножи.

Транспортировка, хранение и утилизация

Транспортировка

При транспортировке изделия учитывайте следующее.

- Высоту вала рулевого управления можно отрегулировать, поворачивая ручку (1).



- После установке на рабочей площадке изделие можно перемещать, не запуская двигатель, просто толкая его на трех колесах.

- Подъемная петля (2) позволяет поднимать изделие.

Хранение



ПРЕДУПРЕЖДЕНИЕ: Храните в сухом месте в вертикальном положении вдали от детей.

Утилизация

В случае утилизации изношенного изделия следующие компоненты необходимо утилизировать в соответствии с требованиями действующего законодательства.

- Двигатель: Алюминий (AL), сталь (AC), медь (CU), полиамид (PA)
- Изделие: Листовая сталь (AC), чугун (FT), алюминий (AL)

Технические данные

Технические данные оборудования

CG 200	Электродвигатель	Бензиновый двигатель, 5 л.с.	Бензиновый двигатель, 9 л.с.
Глубина резки, макс., мм	13	13	13
Полезная рабочая ширина, мм	200	200	200
Номинальное напряжение (В)	220-240	Неприменимо	Неприменимо
Вес (без топлива и масла, без инструментов), кг	58	54	64
Размеры (Д x Ш x В), мм	780 x 475 x 730	780 x 470 x 730	840 x 530 x 730
Частота вращения барабана (максимум без нагрузки), об/мин	1350	1350	1350
Трансмиссионное масло привода двигателя, качество/стандарт	См. руководство по эксплуатации от производителя двигателя	См. руководство по эксплуатации от производителя двигателя	См. руководство по эксплуатации от производителя двигателя
Излучение шума¹⁰			
Уровень мощности звука, измеренный, дБ(А)	112	113	114
Уровень мощности шума, гарантированный, L _{WA} , дБ(А)	114	114	116
Уровни шума¹¹			

¹⁰ Примечание 1: Излучение шума в окружающую среду измеряется как мощность звука (L_{WA}) в соответствии с EN 60335-2-72.

¹¹ Примечание 2: Уровень звукового давления в соответствии с EN 60335-2-72. Ожидаемая неточность измерений 1,5 дБ(А).

CG 200	Электродвигатель	Бензиновый двигатель, 5 л.с.	Бензиновый двигатель, 9 л.с.
Уровень звукового давления на уши оператора, дБ(А)	101	100,1	101,3
Уровни вибрации, a_{Hv}¹²			
На рукоятке слева, m/c^2	6,6	12,8	10,1
На рукоятке справа, m/c^2	4,4	11,0	9,8

Сервисное обслуживание

Сервисное обслуживание изделия



ВНИМАНИЕ: Любой ремонт должен выполняться только авторизованным мастером.

Для гарантии быстрой поставки запчастей и во избежание потерь времени крайне важно каждый раз при заказе называть дату, указанную на табличке производителя на изделии, а также артикул заменяемой детали.

ДЕКЛАРАЦИЯ СООТВЕТСТВИЯ ЕС

Декларация о соответствии ЕС - бензиновый двигатель

Husqvarna AB, SE-561 82 Husqvarna, Швеция, тел.: +46- 36-146500, настоящим заявляет под собственную исключительную ответственность, что кирковщик Husqvarna CG 200 (версия с топливным двигателем) с серийными номерами 2010 года и далее (год производства четко указан на паспортной табличке перед серийным номером) соответствует требованиям ДИРЕКТИВЫ СОВЕТА ЕС:

Бензиновый двигатель

- от 17 мая 2006 года "о механическом оборудовании" 2006/42/ЕС
- от 26 февраля 2014 года "об электромагнитной совместимости" 2014/30/EU
- от 8 мая 2000 года "об излучении шума в окружающую среду" 2000/14/ЕС.

Применяются следующие стандарты: EN ISO 12100:2010, CISPR 12:2007 + A1:2009, EN 50012:2008 + A1:2009, 60335-2-72:2012, EN ISO 14982:2009.

Husqvarna, 11 сентября 2017 г.

Йоаким Эд

Директор международного отдела разработок

Подразделение строительного оборудования Husqvarna AB

¹² Примечание 3: Уровень вибрации в соответствии с EN 60335-2-72. Указанные данные об уровне вибрации имеют типичный статистический разброс (стандартное отклонение) 1,5 m/c^2 .

(Уполномоченный представитель Husqvarna AB, ответственный за техническую документацию).

Декларация о соответствии ЕС - электродвигатель

Husqvarna AB, SE-561 82 Husqvarna, Швеция, тел.: +46- 36-146500, настоящим заявляет под собственную исключительную ответственность, что кирковщик Husqvarna CG 200 (версия с электродвигателем) с серийными номерами 2010 года и далее (год производства четко указан на паспортной табличке перед серийным номером) соответствует требованиям ДИРЕКТИВЫ СОВЕТА ЕС:

Электродвигатель

- от 17 мая 2006 года "о механическом оборудовании" 2006/42/ЕС
- от 26 февраля 2014 года "об электромагнитной совместимости" 2014/30/EU
- от 26 февраля 2014 года "об электрическом оборудовании, спроектированном для эксплуатации в рамках установленных пределов напряжения" 2014/35/EU
- от 8 июня 2011 года "об ограничении по использованию опасных веществ" 2011/65/EU
- от 8 мая 2000 года "об излучении шума в окружающую среду" 2000/14/ЕС.

Применяются следующие стандарты: EN ISO 12100:2010, EN 55014-1:2007 + A1:2009 + A2:2011, EN 55014-2:2015, EN 61000-3-2:2014, 61000-3-11:2014, 60335-1:2012, 60335-2-72:2012.

Husqvarna, 11 сентября 2017 г.



Йоаким Эд

Директор международного отдела разработок

Подразделение строительного оборудования Husqvarna AB

(Уполномоченный представитель Husqvarna AB, ответственный за техническую документацию).



www.husqvarnacp.com

Originaaljuhend
Lietošanas pamācība
Originalios instrukcijos
Оригинальные инструкции

1158746-40



2017-09-14

