

ПОЯСНЕНИЕ СИМВОЛОВ

Условные обозначения на машине:

ПРЕДУПРЕЖДЕНИЕ! При неправильном или небрежном использовании машина может быть опасным инструментом, который может причинить серьезные повреждения или травму со смертельным исходом для пользователя или для других.



Прежде чем приступить к работе с машиной внимательно прочитайте инструкцию и убедитесь, что Вам все понятно.



Всегда используйте:

- Специальный защитный шлем
- Специальные шумозащитные наушники
- Защитные очки или маску
- Респиратор



Эта продукция отвечает требованиям соответствующих нормативов ЕС.



Обозначения, касающиеся охраны окружающей среды. Символы на изделии либо на упаковке обозначают, что данное изделие не должно утилизироваться в качестве бытовых отходов. Вместо этого должно быть передано в соответствующий пункт для переработки электрического и электронного оборудования.



Обеспечив соответствующую утилизацию данного изделия, вы сможете предотвратить потенциально негативное влияние на окружающую среду и здоровье людей, которое иначе могло быть последствием неправильной утилизации данного изделия.

Более подробную информацию о переработке данного изделия получите в Городском управлении, у службы, обеспечивающей переработку бытовых отходов либо в магазине, где Вы приобрели изделие.

Пояснение к уровням предупреждений

Существует три уровня предупреждений.

ПРЕДУПРЕЖДЕНИЕ!



ПРЕДУПРЕЖДЕНИЕ! Используется, когда несоблюдение инструкций руководства может создать угрозу причинения серьезных травм или смерти оператора или повреждения находящегося рядом имущества.

ВАЖНО!



ВАЖНО! Используется, когда несоблюдение инструкций руководства может создать угрозу причинения травм оператору или повреждения находящегося рядом имущества.

Обратите внимание!



Обратите внимание! Используется, когда несоблюдение инструкций руководства может создать угрозу повреждения материалов или машины.

Другие символы/наклейки на машине относятся к специальным требованиям сертификации на определенных рынках.

СОДЕРЖАНИЕ

Содержание

ПОЯСНЕНИЕ СИМВОЛОВ	
Условные обозначения на машине:	59
Пояснение к уровням предупреждений	59
СОДЕРЖАНИЕ	
Содержание	60
ПРЕЗЕНТАЦИЯ	
Уважаемый покупатель!	61
Конструкция и функции	61
WS 440 HF	62
ЧТО ЕСТЬ ЧТО?	
Из каких компонентов состоит стенорезная машина	63
СРЕДСТВА ЗАЩИТЫ МАШИНЫ	
Общие сведения	64
СБОРКА И НАСТРОЙКИ	
Установка настенных креплений и рельса	65
Установка каретки резчика и резчика	65
Смонтируйте лезвие	66
Резка заподлицо	66
Установите защитный кожух режущего диска	67
Подключение силовой установки	67
Регулировка направляющей защитного кожуха диска	68
Регулировка фиксирующей рукоятки на направляющей защитного кожуха режущего диска	68
Регулировка направляющих колес	68
Регулировка каретки резчика	69
ЭКСПЛУАТАЦИЯ	
Защитное оборудование	70
Общие меры безопасности	70
Техника безопасности	71
Основные принципы работы	72
ЗАПУСК И ОСТАНОВ	
Перед запуском	74
Запуск	74
Останов	74
Разборка машины для канатной резки	74
Чистка	74
ТЕХНИЧЕСКОЕ ОБСЛУЖИВАНИЕ	
Обслуживание	75
Техническое обслуживание	75
Ежедневное обслуживание	75
ТЕХНИЧЕСКИЕ ХАРАКТЕРИСТИКИ	
WS 440 HF	76
Гарантия ЕС о соответствии	78

Уважаемый покупатель!

Спасибо за то, что Вы выбрали продукцию Husqvarna!

Надеемся, что Вы останетесь довольны Вашей машиной, и что она будет Вашим спутником на долгое время. Приобретение какого-либо из наших изделий дает право на профессиональную помощь по его ремонту и обслуживанию. Если машина приобретена не в одном из наших специализированных магазинов, узнайте адрес ближайшей сервисной мастерской.

Надеемся, что это руководство по эксплуатации окажется полезным. Проверьте, чтобы оно всегда было поблизости на рабочем месте. Выполняя требования инструкции (пользование, сервис, обслуживание и т.д.), Вы значительно продлите срок службы машины и поднимите ее вторичную стоимость. Когда Вы будете продавать Вашу машину, не забудьте передать инструкцию новому владельцу.

Более 300 лет инновационных разработок

Компания Husqvarna AB была основана в Швеции в 1689 году, когда король Карл XI постановил создать фабрику по изготовлению мушкетов. Уже в то время был заложен фундамент инженерного мастерства, послуживший основой для разработки некоторых из лучших в мире изделий в таких областях, как охотничье оружие, велосипеды, мотоциклы, бытовые приборы, швейные машины и товары для использования вне помещений.

Husqvarna - мировой лидер в области силовых приборов для использования вне помещений - в лесном хозяйстве, организации парков, для ухода за газонами и садами, а также режущего оборудования и алмазных инструментов для строительства и обработки камней.

Ответственность владельца

Ответственность за наличие у оператора достаточного объема знаний и навыков по технике безопасности при работе с машиной возлагается на владельца машины или работодателя.

Руководителям и операторам необходимо прочитать настоящее Руководство оператора и понять его содержание. Они должны ознакомиться с:

- инструкциями по технике безопасности при работе с машиной;
- сферами применения и ограничениями для машины;
- порядком эксплуатации и технического обслуживания машины.

Использование данной машины может регулироваться внутренним законодательством. Перед пуском машины ознакомьтесь с правовыми актами, которые действуют на месте проведения работ.

Право, сохраняющееся за производителем

Вся информация и другие данные в настоящей инструкции действительны на дату, когда настоящая инструкция была сдана в печать.

После публикации данного руководства компания Husqvarna может выпустить дополнительную информацию по безопасной эксплуатации данного изделия. Соблюдение безопасных методов эксплуатации является ответственностью владельца.

Husqvarna AB постоянно работает над разработкой своих изделий и поэтому оставляет за собой право на внесение изменений в форму и внешний вид без предварительных предупреждений.

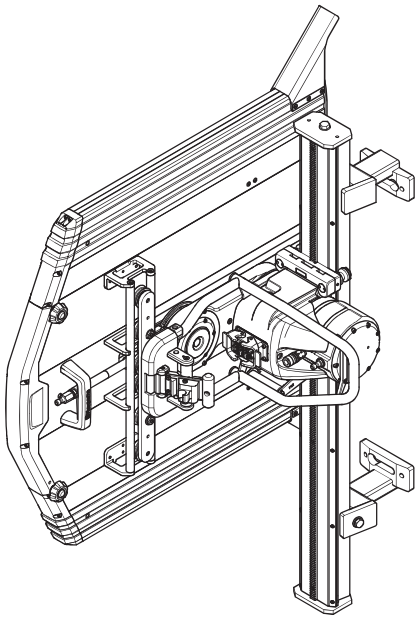
Конструкция и функции

WS 220 представляет собой стенорезную машину на рельсовом ходу, предназначенную для резки с помощью сегментированных алмазных дисков таких твердых материалов, как армированный бетон, камень и кирпич. При разработке WS 220 большое внимание уделялось весу изделия и удобству в эксплуатации с целью улучшения и модернизирования рабочей среды оператора. За счет малого веса, компактности и наличия мощного высокооборотного двигателя стенорезная машина WS 220 способна справиться с большинством задач. Машина разработана для использования с режущими дисками 600-900 мм и позволяет осуществлять резку стен толщиной до 390 мм. Стенорезная система размещается на компактной транспортировочной тележке, что позволяет легко перевозить ее на рабочее место и с него.

Стенорезная машина предназначена для резания твердых материалов, например, бетона и арматуры. Запрещается использовать эту машину для работ, не описанных в данном руководстве. Для безопасной эксплуатации машины оператор должен внимательно прочитать данное руководство. Если вам требуется дополнительная информация, обратитесь к местному дилеру или в компанию Husqvarna.

Ниже описаны некоторые уникальные свойства приобретенного вами изделия.

WS 440 HF



Надеемся, что Вы останетесь довольны Вашей машиной, и что она будет Вашим спутником на долгое время. Помните о том, что настоящее руководство является ценным документом. Выполняя требования инструкции (пользование, сервис, обслуживание и т.д.), Вы значительно продлите срок службы машины и поднимите ее вторичную стоимость. Когда Вы будете продавать Вашу машину, не забудьте передать инструкцию новому владельцу.

Приобретение какого-либо из наших изделий дает право на профессиональную помощь по его ремонту и обслуживанию. Если машина приобретена не в одном из наших специализированных магазинов, узнайте адрес ближайшей сервисной мастерской.

Husqvarna Construction Products стремится постоянно улучшать конструкцию продукта. Поэтому Husqvarna оставляет за собой право на внесение изменений в конструкцию без предварительного предупреждения и каких-либо других действий.

Общие сведения

- Мощный электродвигатель с водяным охлаждением создает на шпинделе внушительную мощность в 13 кВт, хотя устройство весит всего 25 кг (55 фунтов).
- Электронное управление и регулировка частоты вращения шпинделя осуществляются с помощью дистанционного управления для блока питания.
- Небольшое расстояние между режущим диском и направляющей обеспечивает прямолинейную резку.
- Предохранительная муфта для всех подвижных компонентов.
- Направление вращения диска может переключаться с пульта дистанционного управления, при этом также можно выбрать направление струи воды.
- Оснащена автоматическим тормозом режущего диска, обеспечивающим останов диска в течение нескольких секунд.

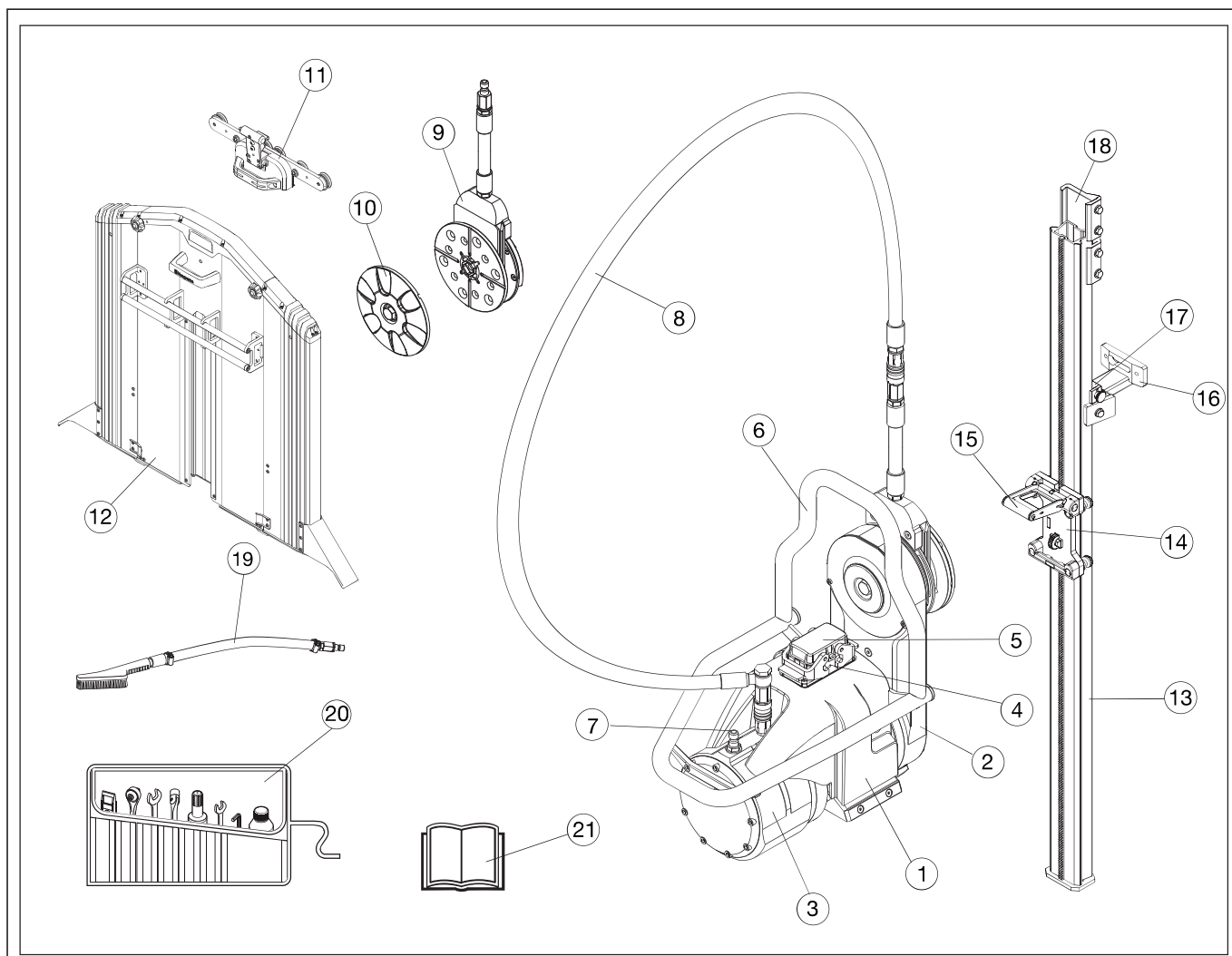
В комплектацию оборудования для резки входят:

- Канатная машина для резки (1 шт.)
- Один рельс 1,2 м + каретка резчика
- Один рельс 2 м + каретка резчика
- Четыре настенных крепления
- Один держатель рельса
- Один разъем
- Один защитный кожух 800 или один защитный кожух 1000
- Одна направляющая защитного кожуха
- Один комплект инструментов
- Одна бутылка масла Husqvarna 220
- Ящики для транспортировки различных устройств
- Щетка для чистки
- Винты для влажной резки

На заводе каретка резчика устанавливается как на длинные, так и на короткие рельсы, чтобы максимально упростить процесс резки.

Так как значительная часть работ по резке состоит из транспортировки, оборудование для резки поставляется в специально изготовленных ящиках. Эти ящики обеспечивают надежную защиту во время транспортировки и позволяют сократить количество упаковок, которые необходимо перемещать между рабочими местами, что положительно сказывается на эффективности работы.

ЧТО ЕСТЬ ЧТО?



Из каких компонентов состоит стенорезная машина

- | | |
|---|--------------------------------|
| 1 Режущий блок | 12 Ограждение дисков |
| 2 Режущий рычаг | 13 Направляющая |
| 3 Двигатель, режущий диск | 14 Каретка резчика |
| 4 Соединение кабеля | 15 Стопорная рукоятка |
| 5 Защитный кожух | 16 Установка на стене |
| 6 Крепление рукоятки/защитного кожуха диска | 17 Держатель рельса |
| 7 Соединение шланга, впуск воды | 18 Разъем |
| 8 Водяной шланг | 19 Щетка для чистки |
| 9 Фланцевая втулка режущего диска | 20 Комплект инструментов |
| 10 Внешний фланец диска | 21 Руководство по эксплуатации |
| 11 Направляющая защитного кожуха диска | |

Общие сведения

В данном разделе рассматриваются различные защитные приспособления машины, их работа, и приведены основные принципы и правила, которые необходимо соблюдать для обеспечения безопасной работы. Для того чтобы найти, где расположены элементы и механизмы машины, см. раздел «Что есть что?».



ПРЕДУПРЕЖДЕНИЕ! Никогда не пользуйтесь машиной с дефектными элементами защиты. Оборудование безопасности следует проверять и обслуживать. См. указания в разделе «Проверка, уход и обслуживание защитных приспособлений машины». Если Ваша машина не проходит все проверки, обращайтесь в мастерскую для ремонта.

Ограждение дисков

В процессе резки обязательно используйте защитный кожух режущего диска. Убедитесь, что защитный кожух находится в рабочем состоянии, а внешние секции можно зафиксировать на месте. Также убедитесь в надлежащей регулировке направляющей защитного кожуха диска, а также исправном состоянии механизма блокировки в направляющей защитного кожуха диска (см. раздел, посвященный регулировке направляющей защитного кожуха диска). Убедитесь, что режущий диск не соприкасается с защитным кожухом и отцентрован внутри него.

Стопорная рукоятка

Убедитесь, что фиксирующая рукоятка каретки резчика отрегулирована должным образом (см. раздел по регулировке каретки резчика), а сам резчик надежно закреплен в каретке. Стопорный штифт должен полностью вставляться в отверстие на рукоятке, когда она находится в заблокированном положении.

Концевой стопор на рельсе

Убедитесь, что на концах рельсов установлены концевые стопоры, которые предотвращают соскакивание стенорезной машины с рельсов.

Силовая станция

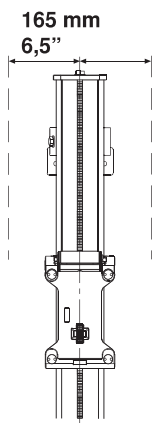
Обязательно проверьте защитные приспособления на входящем в комплект блоке питания. См. руководство для блока питания.

СБОРКА И НАСТРОЙКИ

Установка настенных креплений и рельса

Установите настенные крепления, как указано ниже:

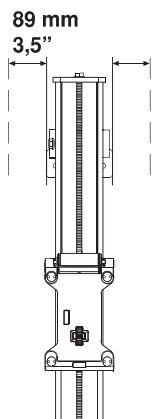
- 1 Сделайте разметку линии резки и отметьте положение отверстий под анкерные болты на расстоянии 165 мм (6,5 дюйма) от линии резки.



- 2 Просверлите отверстия 15 мм (5/8 дюйма) под анкерные болты M12 (1/2 дюйма).
- 3 Повесьте настенные крепления отдельно от анкерных болтов с помощью болтов M6S 12 x 70 (1/2 дюйма x 2 дюйма) или аналогичных.
- 4 Поместите рельс на настенное крепление и затяните нажимные шайбы.

Для выполнения вертикального реза рельсы необходимо устанавливать таким образом, чтобы стопорная рукоятка каретки резчика была направлена вверх. Это упростит установку резчика.

- 5 Убедитесь, что рельс должным образом выровнен с рельсами на настенных креплениях, прежде чем затянуть винты.
- 6 Отрегулируйте расстояние между линией резки и настенным креплением. Данное расстояние между краем и внутренней поверхностью резки должно составлять 89 мм (3,5 дюйма). Затяните анкерные болты.



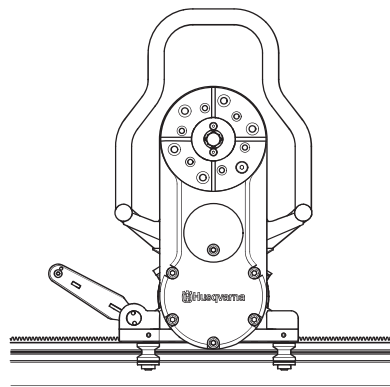
ВАЖНО! Используйте только разъемы, входящие в комплект поставки резчика, т.к. более ранние версии разъемов не подходят для серии WS 400.

Установка каретки резчика и резчика

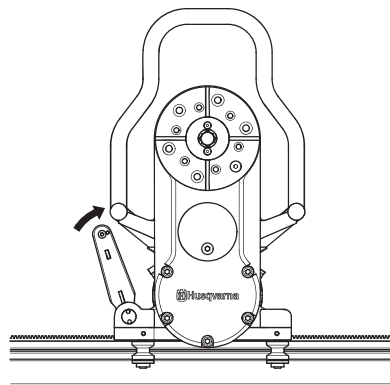


При поставке каретка резчика установлена на рельс. Каретку можно снять с рельса, убрав упор с рельса и вытянув каретку.

- 1 Закрепите корпус резчика в каретке резчика, подняв корпус в необходимое положение. Когда резчик поднимется в необходимое положение, фиксирующая рукоятка переместится в промежуточное положение. В данном положении резчик остается в каретке резчика, и его не надо держать. Тем не менее, для выполнения резки данной фиксации резчика недостаточно.



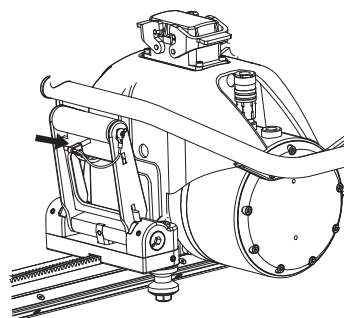
- 2 Для фиксации резчика поднимайте фиксирующую рукоятку по направлению к резчику, пока рукоятка не зафиксируется.



ПРЕДУПРЕЖДЕНИЕ! Выполнение резки резчиком, который не закреплен надежно в каретке резчика и на рельсе, представляет собой смертельную опасность.

Фиксация рукоятки

Зафиксируйте рукоятку с помощью штифта.



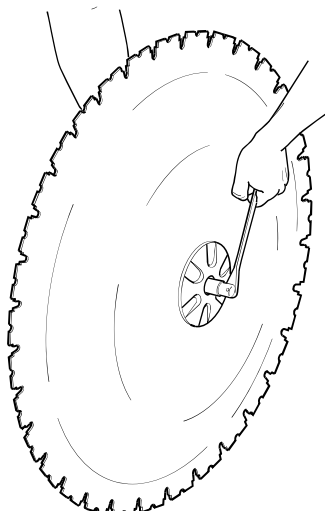
СБОРКА И НАСТРОЙКИ

Смонтируйте лезвие

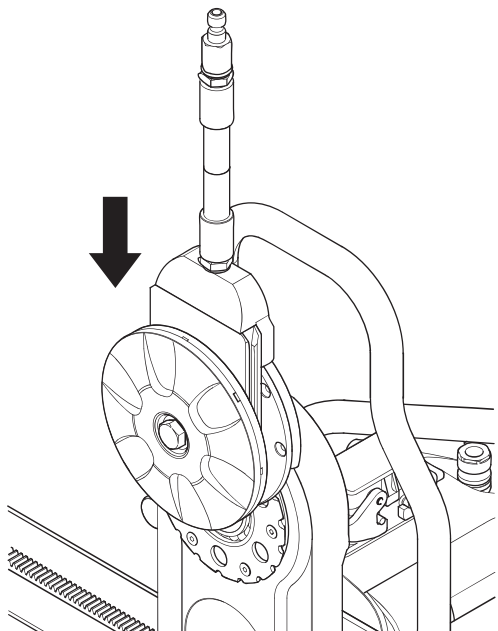


ПРЕДУПРЕЖДЕНИЕ! Запрещено устанавливать и демонтировать диск или защитный кожух диска, не вытащив кабель питания из режущего блока. Небрежность может привести к серьезным травмам или даже смерти.

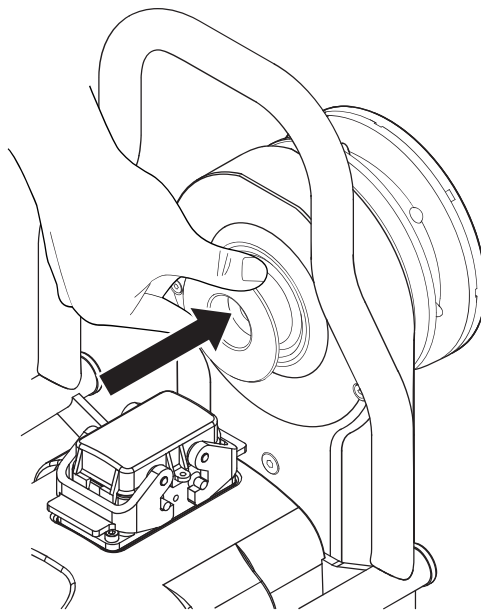
- 1 Сначала удалите загрязнения с контактных поверхностей фланца режущего диска и самого диска.
- 2 Проверьте направление вращения режущего диска. Режущий диск должен вращаться таким образом, чтобы выступающая часть алмаза была направлена по направлению вращения режущего диска. Т.к. направление вращения режущего диска можно выбрать, то и распыление воды из диска также можно выбрать независимо от того, как резчик повернут на рельсе.
- 3 Зафиксируйте винтом внешний фланец режущего диска, режущий диск и фланцевую втулку (момент затяжки 70-80 Нм).



- 4 Повесьте режущий диск с закрепленным фланцем и фланцевой втулкой на режущую консоль (на рисунке режущий диск не показан).



- 5 Осторожно поверните фланцевую втулку режущего диска, чтобы она зашла в один из желобов поворотной консоли и встала в правильное положение для быстрого закрепления винтами.
- 6 Прижмите вал режущего диска к режущей консоли, аккуратно поворачивая режущий диск. Когда шпиндель режущего диска будет нажат до упора вручную, его необходимо затянуть с помощью входящего в комплект поставки гаечного ключа на 18, пока он не будет должным образом закреплен (момент затяжки 70-80 Нм).

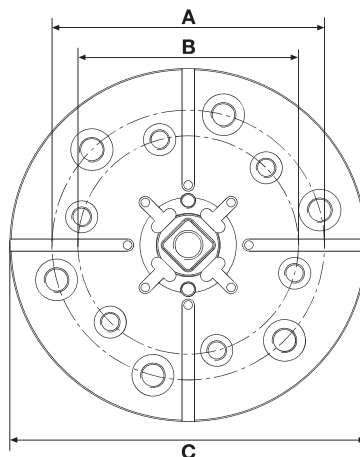


ПРЕДУПРЕЖДЕНИЕ! Будьте внимательны при сборке диска, чтобы устранить риск его высвобождения во время резки. Небрежность может привести к серьезным травмам или даже смерти.

Резка заподлицо



Отверните внешний фланец режущего диска и установите режущий диск на фланцевую втулку.



A=110 мм/4,33 дюйма, 6xM10

B=89 мм/3,5 дюйма, 6xM8

C=144 мм/5,7 дюйма

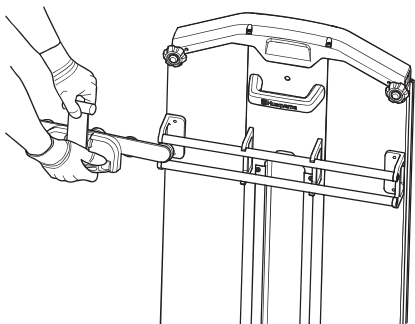
СБОРКА И НАСТРОЙКИ

Установите защитный кожух режущего диска

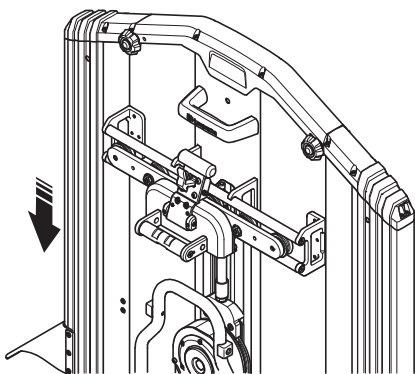


ПРЕДУПРЕЖДЕНИЕ! Запрещено устанавливать и демонтировать диск или защитный кожух диска, не вытащив кабель питания из режущего блока. Небрежность может привести к серьезным травмам или даже смерти.

- 1 Вставьте направляющую защитного кожуха режущего диска между стойками на защитном кожухе. Расположите направляющую защитного кожуха режущего диска посередине. Закрепите пластмассовый задник на рукоятке к верхней стойке на защитном кожухе режущего диска.

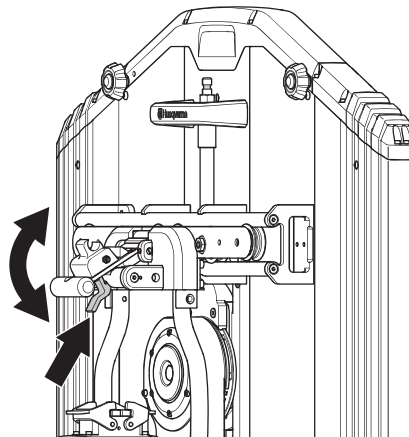


- 2 Убедитесь, что режущая консоль установлена вертикально. Поднимите защитный кожух над режущим диском и повесьте защитный кожух на держатель на резчике. Соблюдайте осторожность, чтобы направляющие защитного кожуха были установлены в пазы блока подачи воды.



- 3 Зафиксируйте защитный кожух режущего диска, вытянув рукоятку из кожуха, а затем направив ее вниз по направлению к резчику, так чтобы защелка заблокировала рукоятку.

- 4 Для снятия кожуха откройте защелку и потяните рукоятку вверх, а затем направьте внутрь защитного кожуха. Закрепите пластмассовый задник на верхней стойке.



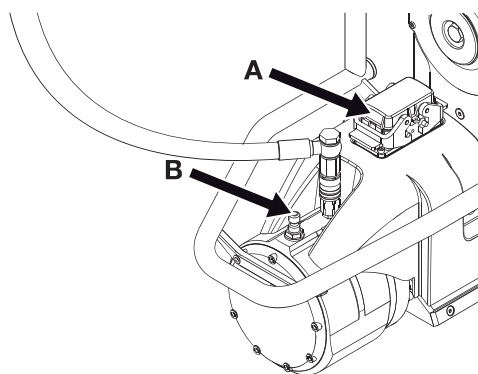
- 5 Подсоедините водяной шланг из соединительной муфты подачи на двигателе резчика к муфте впуска на фланцевой втулке режущего диска.

Подключение силовой установки

ВАЖНО! Данное устройство предназначено исключительно для использования вместе с блоками питания Husqvarna PP 440 HF и PP 480 HF. Запрещается использовать машину не по назначению.

Прежде чем приступить к работе с машиной, внимательно прочитайте руководство, поставляемое вместе с блоком питания.

Во время установки резчика, режущего диска и защитного кожуха кабель питания (A) и шланг водяного охлаждения (B) должны быть подсоединены к силовой станции.

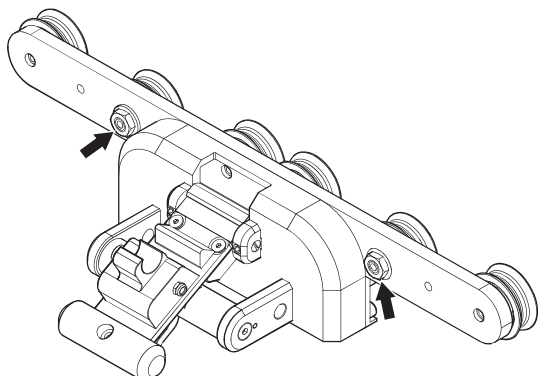


Как только кабель питания будет подсоединен к резчику, карабин кабеля необходимо прикрепить к резчику для предотвращения давления на штепсель во время работы. Карабин необходимо зафиксировать на одном из отверстий кронштейна на рукоятке, которая закреплена винтами на задней части приводного двигателя.

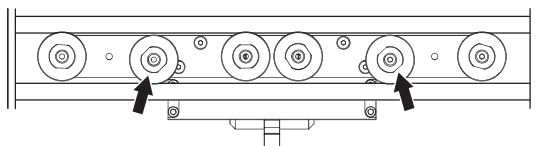
СБОРКА И НАСТРОЙКИ

Регулировка направляющей защитного кожуха диска

- Ослабьте гайки на двух регулируемых направляющих колесах.



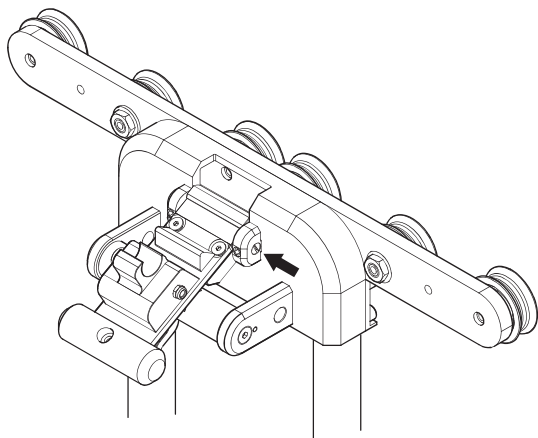
- Установите направляющую защитного кожуха на кожухе режущего диска.
- Поворачивайте валы эксцентрикового кулачка с помощью гаечного ключа на 22 мм, пока направляющие колеса не коснутся рельса.



- Удерживайте вал в необходимом положении с помощью гаечного ключа на 22 мм и затяните гайку ключом на 16 мм.
- Убедитесь, что колеса легко поворачиваются, а также проверьте наличие зазора в направляющей защитного кожуха режущего диска.

Регулировка фиксирующей рукоятки на направляющей защитного кожуха режущего диска

- Установите направляющую защитного кожуха режущего диска на резчик.
- Ослабьте два стопорных винта с помощью шестигранного ключа на 3 мм.
- Отрегулируйте фиксирующую рукоятку, поворачивая вал эксцентрикового кулачка с помощью отвертки, пока фиксирующая рукоятка не будет затянута на кронштейне защитного кожуха режущего диска.



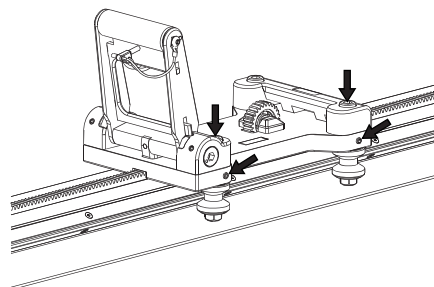
- Затяните два стопорных винта с помощью шестигранного ключа на 3 мм.
- Снимите 4 винта, удерживающие фиксатор в необходимом положении, с помощью шестигранного ключа на 4 мм.
- Отрегулируйте фиксатор. Фиксатор должен быть затянут на верхнем рельсе.
- Затяните 4 винта, удерживающие фиксатор в необходимом положении, с помощью шестигранного ключа на 4 мм.

Регулировка направляющих колес

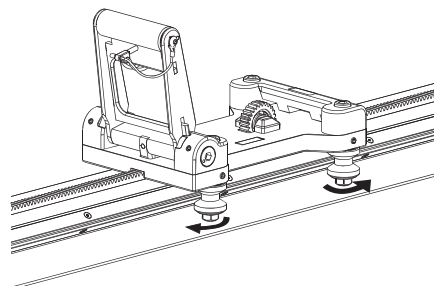
Для обеспечения стабильности работы машины и прямолинейности разреза четыре направляющих колеса необходимо поместить на рельс и минимизировать их биение.

Проверяйте направляющие колеса перед каждым резом. При обнаружении слишком большого зазора между кареткой резчика и рельсом необходимо выполнить регулировку направляющих колес:

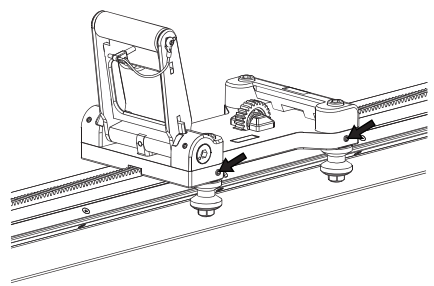
Ослабьте два винта с шестигранной головкой M10 с помощью шестигранного ключа на 8 мм. Кроме того, ослабьте два стопорных винта, фиксирующих два эксцентрических направляющих колеса, с помощью шестигранного ключа на 3 мм.



Осторожно поверните валы с помощью гаечного ключа на 16 мм таким образом, чтобы направляющие колеса опирались на направляющую.

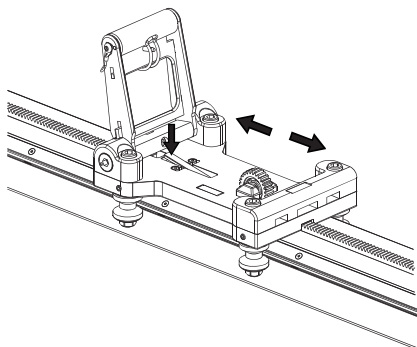


Удерживайте гаечный ключ на 16 мм в необходимом положении и затяните два стопорных винта с помощью шестигранного ключа на 3 мм.

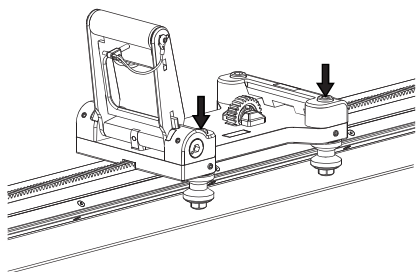


СБОРКА И НАСТРОЙКИ

Нажмите на стопорное устройство и потяните каретку резчика в обоих направлениях вручную. Каретка должна легко скользить с незначительным сопротивлением. Все 4 направляющие колеса должны проворачиваться.



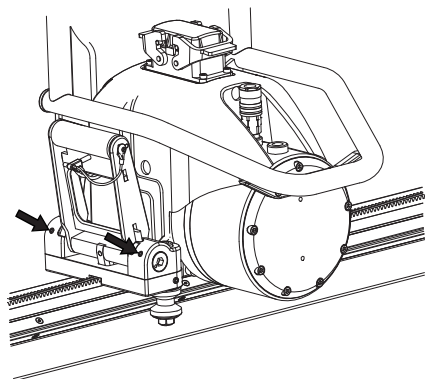
Затяните винты шестигранным ключом на 8 мм. Повторите предыдущее действие.



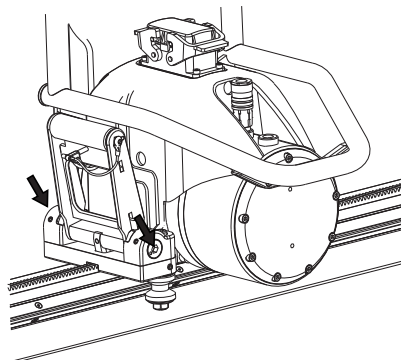
Регулировка каретки резчика

Так как резчик изнашивается, рекомендуется через несколько часов работы убедиться, что резчик надежно зафиксирован в каретке резчика и на рельсе. Если это не так, рукоятку необходимо отрегулировать:

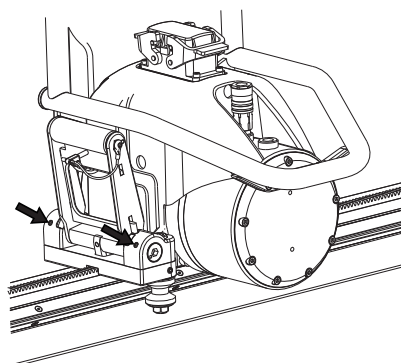
Ослабьте два стопорных винта с помощью шестигранного ключа на 3 мм.



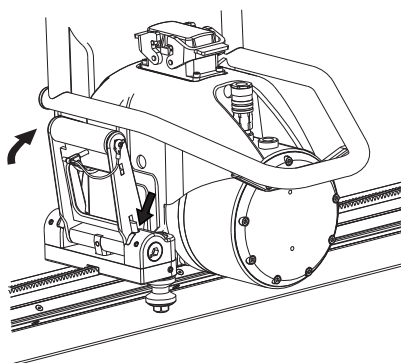
Поворачивайте две эксцентриковые втулки шестигранным ключом на 8 мм, пока вал не будет затянут и расположен параллельно резчику.



Затяните два стопорных винта с помощью шестигранного ключа на 3 мм.



Убедитесь, что фиксирующая рукоятка отрегулирована должным образом, открыв и закрыв ее и проверив, чтобы подпружиненный фиксатор находился в заблокированном положении.



Затем закрепите зафиксированную рукоятку с помощью стопорного штифта.

Защитное оборудование

Общие сведения

Никогда не пользуйтесь машиной в ситуации, при которой вы не сможете позвать на помощь при несчастном случае.

Средства защиты оператора

Во время работы с машиной вы должны использовать специальные одобренные средства защиты. Средства личной защиты не могут полностью исключить риск получения травмы, но при несчастном случае они снижают тяжесть травмы. Обращайтесь за помощью к дилеру при подборе средств защиты.



ПРЕДУПРЕЖДЕНИЕ! При использовании продукта, который режет, точит, бурит, шлифует или придает материалу необходимую форму, могут образовываться пыль и испарения, содержащие опасные химические вещества. Необходимо определить характер материала, подлежащего обработке, и использовать специальную дыхательную маску.

Продолжительное воздействие шума дает неизлечимое ухудшение слуха. Всегда пользуйтесь, поэтому, специальными наушниками. Всегда следите за предупреждающими сигналами или криком, когда пользуетесь защитными наушниками. Снимайте наушники сразу же после того, как будет остановлен двигатель.

При работе с изделиями, содержащими подвижные части, всегда существует опасность получения травм с размождением. Для избежания травм пользуйтесь защитными перчатками.

Всегда используйте:

- Специальный защитный шлем
- Защитные наушники
- Защитные очки или маску
- Респиратор
- Прочные перчатки с нескользящим хватом.
- Плотная прилегающая и удобная одежда, не стесняющая свободу движений.
- Сапоги со стальным носком и с нескользкой подошвой.

Соблюдайте правила безопасности в отношении одежды, длинных волос и украшений, которые могут попасть во вращающиеся части установки.

Прочее защитное оборудование



ПРЕДУПРЕЖДЕНИЕ! При работе с машиной могут возникать искры, способные стать причиной пожара. Всегда держите под рукой средства для тушения пожара.

- Противопожарное оборудование
- Всегда имейте при себе аптечку для оказания первой медицинской помощи.

Общие меры безопасности



ПРЕДУПРЕЖДЕНИЕ! Внимательно прочитайте все правила и информацию о мерах предосторожности. Несоблюдение указанных в них требований может привести к поражению электрическим током, возникновению пожара и (или) получению серьезных травм.

В этом разделе рассматриваются основные правила безопасности при работе с машиной. Однако данная информация никогда не может заменить подготовки и практического опыта профессионального пользователя. Если вы в какой-либо ситуации почувствуете себя неуверенно, обратитесь за советом к специалисту. Спросите вашего дилера, спросите совета в специализированной мастерской или у опытного пользователя. Избегайте использования, для которого вы не считаете себя достаточно подготовленными!

- Прежде чем приступить к работе с машиной внимательно прочитайте инструкцию и убедитесь, что Вам все понятно.
- Данное устройство предназначено исключительно для использования вместе с блоками питания Husqvarna PP 440 HF и PP 480 HF. Запрещается использовать машину не по назначению.
- Прежде чем приступить к работе с машиной, внимательно прочитайте руководство, поставляемое вместе с блоком питания.
- Машина может стать причиной серьезной травмы. Внимательно прочитайте указания по технике безопасности. Научитесь пользоваться машиной.
- Данная машина предназначена для резания бетона, кирпича и различных каменных материалов. Использование в прочих целях запрещается.
- Помните о том, что оператор несет ответственность за возможные несчастные случаи или аварии, которые стали причиной травм или порчи имущества других людей.
- Все операторы должны быть обучены работе с машиной. Владелец отвечает за обучение операторов.
- Машину необходимо содержать в чистоте. Знаки и наклейки должны быть хорошо видны.



ПРЕДУПРЕЖДЕНИЕ! При неправильном или небрежном использовании машина может быть опасным инструментом, который может причинить серьезные повреждения или травму со смертельным исходом для пользователя или для других.

Запрещается допускать к управлению или ремонту машины детей или взрослых, не имеющих соответствующей подготовки. Не допускайте к пользованию машиной посторонних лиц, не убедившись в начале в том, что они поняли содержание инструкции.

Никогда не работайте с машиной если вы устали, выпили алкоголь, или принимаете лекарства, воздействующие на зрение, реакцию или координацию.

ПРЕДУПРЕЖДЕНИЕ! Внесение неразрешенных изменений и/или использование нереконструированных приспособлений может привести к серьезной травме или даже к смертельному исходу для пользователя или других лиц.

Никогда не модифицируйте машину настолько, чтобы ее конструкция больше не соответствовала оригинальному исполнению, и не осуществляйте ее эксплуатацию, если Вы подозреваете, что она была модифицирована другим лицом.

Категорически запрещается использовать пилу, аккумулятор или зарядное устройство, если они находятся в неисправном состоянии. Проводите регулярные осмотры, уход и обслуживание в соответствии с данным руководством. Некоторые операции по уходу и обслуживанию выполняются только подготовленными специалистами. См. указания в разделе "Техническое обслуживание". Пользуйтесь только запасными частями завода-изготовителя.

Техника безопасности

Не используйте пилу без предварительного прочтения и осмысления содержания руководства по эксплуатации.

Безопасность рабочего места

- Обязательно осмотрите заднюю часть стены, на которой выйдет режущий диск, прорезав стену насквозь. Во избежание травмоопасных ситуаций и повреждения материала, в зоне работ следует установить защитные ограждения.
- Всегда проверяйте и отмечайте маршруты прокладки газовых труб. Работа с инструментом вблизи газовых труб представляет большую опасность. При работе в местах с потенциальной возможностью воспламенения убедитесь, что инструмент не искрит. Не теряйте бдительности. Небрежность может привести к серьезным травмам или даже смерти.

- Убедитесь, что в зоне резки и в обрабатываемом материале нет никаких труб или электрических кабелей.
- Удостоверьтесь, что на электрические кабели, находящиеся в пределах рабочей зоны, не подано напряжение.
- Убедитесь, что во время работы машины ни люди, ни животные не приближаются к ней на расстояние менее 4 м (15 футов).
- Не пользуйтесь в неблагоприятных погодных условиях. Например в сильный туман, дождь, сильный ветер, при большом холоде и т.д. Эксплуатация машины при плохой погоде утомительна и может привести к возникновению опасных ситуаций, например, из-за скользких поверхностей.
- Убедитесь в том, что рабочая зона достаточно освещена для создания безопасных условий для работы.
- Вы всегда должны находиться в надежном и устойчивом рабочем положении.

Техника электробезопасности



ПРЕДУПРЕЖДЕНИЕ! При работе с электрическими устройствами существует риск повреждения электрическим током. Следует избегать неблагоприятных погодных условий и телесного контакта с грозowymi разрядниками и металлическими предметами. Во избежание различного рода повреждений следуйте инструкциям в руководстве по эксплуатации.

- Запрещено переносить машину, держась за кабель, а также извлекать штекер, потянув за кабель.
- Кабели не должны контактировать с водой, маслом или с острыми краями. Убедитесь, что кабель не передавлен дверью, калиткой или чем-либо другим. Этот предмет может быть токопроводящим.
- Убедитесь, что кабели не повреждены и находятся в хорошем состоянии. Для работ вне помещения используйте специально предназначенный для этого кабель.
- Запрещена эксплуатация машины с поврежденным кабелем, ее следует отремонтировать в авторизованной сервисной мастерской.
- Машина должна подключаться к заземленной розетке.
- Проверяйте, чтобы напряжение в сети совпадало с напряжением, указанным на табличке на машине.

Личная безопасность

- Не оставляйте машину с работающим двигателем без присмотра.
- Запрещается выполнять резание в условиях отсутствия легкого доступа к кнопке аварийной остановки на пульте дистанционного управления или на силовом блоке. См. руководство по эксплуатации силового блока.
- Рядом с вами всегда должен находиться другой человек, которого можно будет позвать на помощь при возникновении несчастного случая в ходе резки.
- Люди, которые должны находиться в непосредственной близости от машины, должны использовать средства защиты органов слуха, поскольку уровень шума при резке превышает 85 дБ (А).
- Соблюдайте осторожность при подъеме. Помните, что вы обращаетесь с тяжелыми предметами, что связано с риском получения травм из-за защемления, а также других травм.
- Присутствие посторонних может стать причиной снижения внимания, которая необходима для управления машиной. Поэтому будьте предельно внимательны и сосредотачивайтесь на выполнении работы.
- Соблюдайте правила безопасности в отношении одежды, длинных волос и украшений, которые могут попасть во вращающиеся части установки.

Применение и уход

- Убедитесь, что защитный кожух диска не поврежден и установлен надлежащим образом.
- Запрещается использовать другие диски, кроме фирменных, разработанных для машины. Спросите Вашего дилера Husqvarna какое лезвие подойдет для Вашей цели лучше всего.
- Запрещено использовать поврежденный или изношенный режущий диск.
- Запрещено устанавливать и демонтировать диск или защитный кожух диска, не вытащив кабель питания из режущего блока.
- Всегда, прежде чем вытащить шнур питания из розетки, выключите силовую станцию и дождитесь полной остановки двигателя.
- Категорически запрещается выполнять резку без использования защитного кожуха диск
- Проверьте, чтобы лезвие не находилось в контакте с каким-либо предметом, когда Вы будете запускать станок.
- Сохраняйте дистанцию от диска при работающем двигателе.
- Всегда используйте водяное охлаждение. Это охлаждает диски, увеличивает срок их эксплуатации и препятствует накоплению пыли.
- Следите, чтобы все соединения, разъемы и кабели были целыми и очищенными от грязи.
- Четко размечайте все предстоящие резы перед началом резания, планируйте их таким образом, чтобы работу можно было выполнять без опасности для персонала или машины.

- Надежно удерживайте или закрепляйте бетонные блоки перед началом резания. Отрезаемые материалы большого веса могут причинить значительный ущерб машине и нанести серьезные травмы людям, если они будут перемещаться самопроизвольно.

Транспортировка и хранение

- Всегда выключайте силовой блок и отсоединяйте электрический кабель от источника питания перед перемещением оборудования.
- Демонтируйте диск и защитный кожух диска перед транспортировкой и хранением.
- Храните оборудование в закрываемом на замок помещении, не доступном для детей и посторонних.
- В случае риска замерзания необходимо слить из машины остатки охлаждающей жидкости.
- Оборудование следует хранить в контейнерах из комплекта поставки.

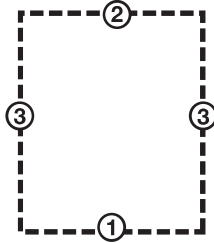
Основные принципы работы



- Всегда начинайте с пилотной резки. Она выполняется путем подачи режущего диска на 3-7 см (1,2 - 2,8 дюйма). Затем выполните пилотный рез. Пилотный рез не следует делать с максимальной скоростью, а наоборот, с осторожностью, чтобы получить ровный рез, который станет основой для следующего реза. Режущая консоль позволяет использовать режущие диски до 1000 мм (40 дюймов) в качестве стартового режущего диска. Тем не менее, рекомендуется начинать резку с помощью режущего диска 800 мм (31,5 дюйма).
- После пилотного реза можно выполнить более глубокий рез. Глубина реза определяется конкретно для каждого случая и зависит от таких факторов, как твердость бетона, наличие арматурных стержней и т.д. Макс. диаметр режущего диска для более глубоких резов составляет 1200 мм (47 дюймов).
- В случае замены дисков с целью более глубокой резки в месте одного разреза, убедитесь, что толщина диска соответствует ширине канавки.
- Машина должна работать без давления или усилия, направленного на диск.
- Надежно удерживайте или закрепляйте бетонные блоки перед началом резания. Отрезаемые материалы большого веса могут причинить значительный ущерб машине и нанести серьезные травмы людям, если они будут перемещаться самопроизвольно.

Резка блоков

- Сначала выполните нижний горизонтальный разрез. Затем выполните верхний горизонтальный разрез. Закончите двумя вертикальными разрезами.



- Если выполнить в начале верхний горизонтальный разрез, а потом нижний горизонтальный, то заготовка упадет на лезвие и зажмет его.
- При выполнении последнего реза резчик должен быть установлен на прилегающей зафиксированной стенке.
- Так как рельс расположен симметрично, резчик можно поворачивать для выполнения нового реза на другой стороне рельса. Таким образом отрезанная заготовка получается такого размера, что ее легко перемещать и проще убрать с рабочего места.
- Т.к. направление вращения режущего диска можно выбрать, то и распыление воды из диска также можно выбрать независимо от того, как резчик повернут на рельсе.

Перед запуском

- Закройте доступ в зону резки, чтобы посторонние лица не могли получить травмы или отвлечь оператора от работы.
- Проверьте диск и кожух на предмет наличия повреждений и трещин. При обнаружении трещин или в случае, когда диск и кожух были подвержены сильному удару, замените поврежденный элемент.
- Перед включением машины убедитесь в правильном подключении всех кабелей и шлангов подачи воды.
- Если резка должна начаться из положения, отличного от положения режущего блока, режущий блок необходимо перевести в начальное положение.

Запуск

Следуйте инструкциям по запуску, изложенным в руководстве, прилагаемом к силовому блоку.

Останов

- Как только резка будет завершена, уберите режущий диск со стены и отключите вращение режущего диска и подачу воды.
- Выключите силовую станцию.

Разборка машины для канатной резки

- 1 Гидромотор должен полностью остановиться.
- 2 Отключите подачу питания на силовую станцию.
- 3 Отключите и отсоедините подачу воды на силовую станцию.
- 4 Отсоедините кабель питания и водяной шланг от резчика.
- 5 Остальные шаги выполняются в порядке, обратном процессу сборки.

Чистка

После окончания резки устройство необходимо очистить. Необходимо содержать в чистоте все оборудование. Лучше всего очищать режущий блок с помощью входящей в комплект поставки щетки для чистки, подсоединив ее к водяному шлангу.

ВАЖНО! Не используйте моечный агрегат высокого давления для чистки резчика.

Обслуживание

ВАЖНО! Любые виды ремонта могут производиться только авторизованным мастером. Это необходимо для обеспечения безопасности операторов.

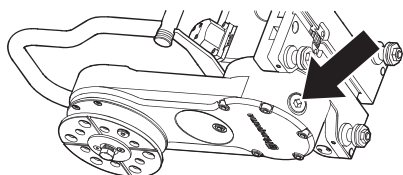
По истечении 100 часов работы отображается сообщение 'Time for servicing' (Необходимо техобслуживание). Полный комплект оборудования необходимо передать уполномоченному дилеру Husqvarna для проведения техобслуживания.

Техническое обслуживание

ВАЖНО! Проверка и/или обслуживание должны выполняться при выключенном двигателе, штекер контакта при этом должен быть вынут из разъема.

Замена масла в режущей консоли

- На режущей консоли расположена масляная пробка для слива масла. Эту пробку при замене масла необходимо очищать. Новое масло заливается через отверстие, где располагается масляная пробка.

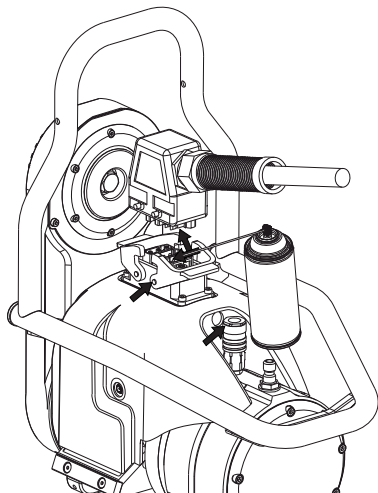


- Режущая консоль содержит 3 дл масла Husqvarna 220, трансмиссионное масло для EP 220. В первый раз масло необходимо менять во время первого техобслуживания. Вместе с новым изделием поставляется бутылка с маслом объемом 3 дл.

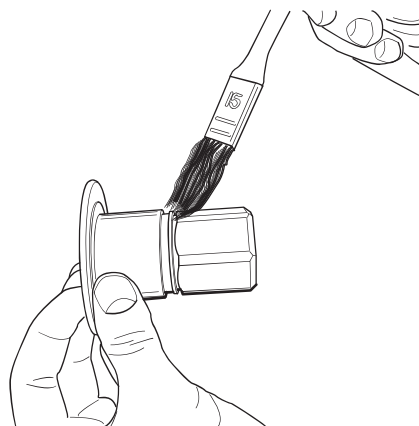
ВАЖНО! Отработанное моторное и трансмиссионное масло опасно для здоровья, запрещается сливать его на землю.

Ежедневное обслуживание

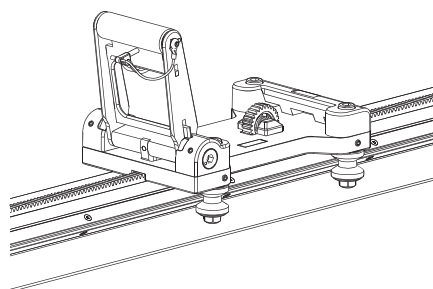
- 1 Следите, чтобы все соединения, разъемы и кабели были целыми и очищенными от грязи. Используя щетку или ткань, тщательно вытрите, смажьте контактные штифты и стопорные защелки с помощью спрея для смазки и очистки. Убедитесь, что контакты надежно зафиксированы относительно друг друга, когда защелки закрыты. Также смажьте соединительные муфты подачи воды.



- 2 Для максимального упрощения установки вала режущего диска на фланце иногда необходимо очистить и смазать вал. Ежедневно проверяйте, чтобы вал режущего диска свободно вращался и шестигранник не был поврежден.



- 3 Проверьте правильность регулировки каретки резчика относительно направляющих колес и правильность регулировки фиксирующей рукоятки. Инструкции см. в разделе, посвященном регулировке.



- 4 Убедитесь, что на диске и его защитном кожухе отсутствуют повреждения, трещины или другие дефекты. Замените защитный кожух и/или режущий диск, если они подверглись ненормальному износу. Также убедитесь в том, что направляющее колесо защитного кожуха диска вращается без излишнего усилия, а направляющая выровнена по отношению к защитному кожуху и стенорезной машине. В ходе регулировки секций соблюдайте параметры сборки и настройки.
- 5 Убедитесь в целостности шлангов и кабелей.
- 6 Очистите инструмент снаружи. Не используйте моечный агрегат высокого давления для чистки резчика.

ТЕХНИЧЕСКИЕ ХАРАКТЕРИСТИКИ

WS 440 HF

Вес	
Каретка резчика, кг/фунты	3,7/8,2
Резчик, кг/фунты	25/55,1
Защитный кожух режущего диска 800 мм, кг/фунты	13/28,7
Защитный кожух режущего диска 1000 мм, кг/фунты	16/35,3
Рельс 1200 мм (47 дюймов), кг/фунты	9,5/20,9
Рельс 2000 мм (79 дюймов), кг/фунты	19
Диаметр диска	
Диаметр диска - макс., мм/дюймы	1200/47,2
Диаметр диска - мин., мм/дюймы	600/23,6
Начальный диск - макс, мм/дюймы	1000/39,4
Макс. глубина резки, мм/дюймы	530/20,9
Двигатель привода режущего диска	PM многоцикловой
Мощность шпинделя - макс., кВт	13
Трансмиссия	Зубчатый привод
Частота вращения на выходе, об/мин	0-1225
Система подачи/управление подачей	Электропривод/авто
Крутящий момент на режущем диске - макс., Нм	125
Пусковой крутящий момент, Нм	100
Температура охлаждающей воды при расходе 3,5 л/мин - макс., $^{\circ}$ C	25
Давление охлаждающей воды - макс, бар	7
Класс защиты	IP 65
Эмиссия шума (См. Примечание 1)	
Уровень шума, измеренный дБ(А)	108
Уровень шума, гарантированный L_{WA} дБ(А)	109
Уровни шума (См. Примечание 2)	
Уровень звукового давления на уши оператора, дБ(А)	85

Прим. 1: Шумовая эмиссия в окружающую среду измеряется как мощность звука (L_{WA}) согласно EN 15027/A1.

Примечание 2: Уровень шумового давления в соответствии с EN 15027/A1. Указанные данные об уровне шумового давления имеют типичный статистический разброс (стандартное отклонение) в 1 дБ (А).

ТЕХНИЧЕСКИЕ ХАРАКТЕРИСТИКИ

Рекомендуемая частота вращения диска



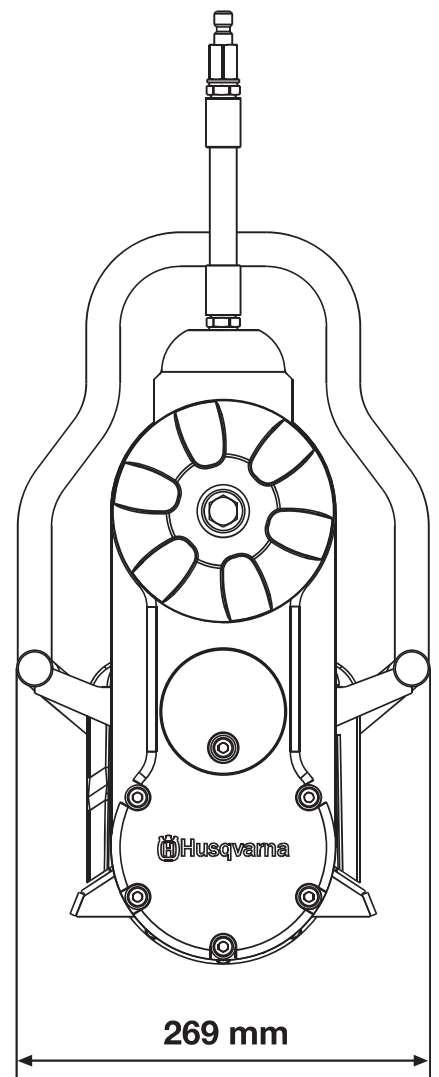
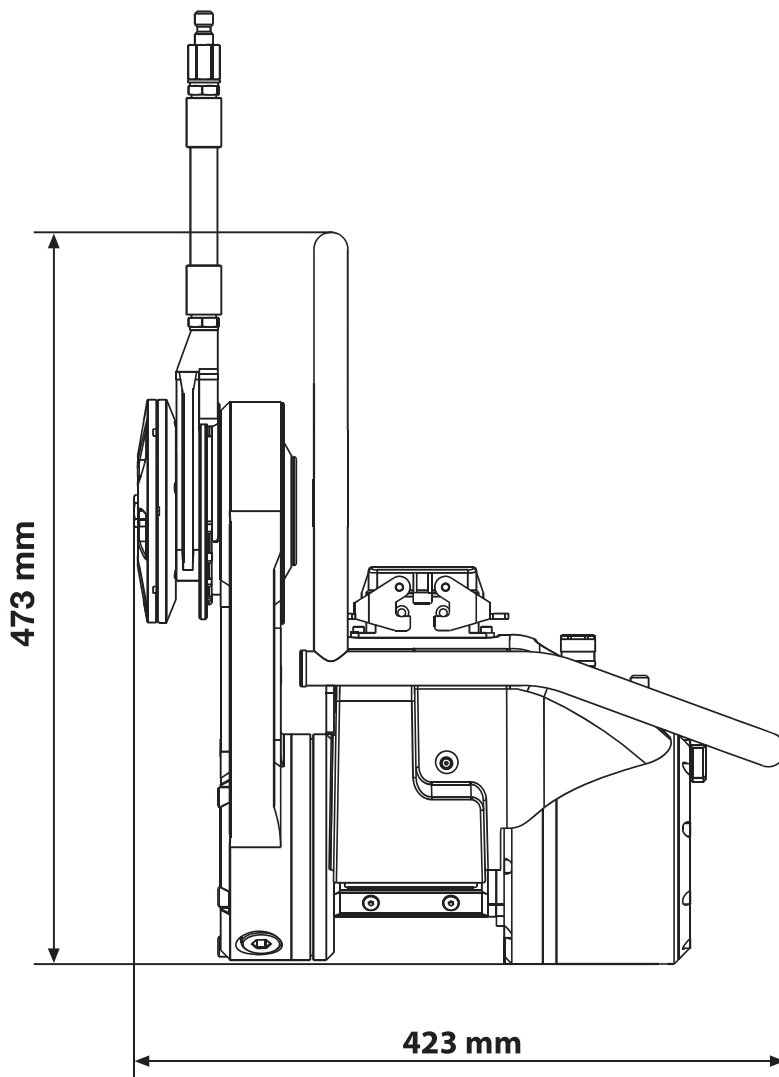
ПРЕДУПРЕЖДЕНИЕ! Резка на слишком высоких оборотах может привести к повреждению диска и травмированию людей.

Соблюдайте рекомендации производителя режущего диска относительно материала и скорости резки при выборе режущего диска. Для резки твердого бетона следует использовать меньшую скорость резки по сравнению с мягким бетоном.

	600 mm (24")	800 mm (32")	1000 mm (40")	1200 mm (48")
600 об/мин				■
700 rpm			■	■
800 rpm			■	■
900 rpm		■	■	
1000 rpm		■		
1100 rpm	■	■		
1200 об/мин	■			

Бетон	
■	Твердый
■	Средняя
■	Мягкий

Габариты



ТЕХНИЧЕСКИЕ ХАРАКТЕРИСТИКИ

Гарантия ЕС о соответствии

(Только для Европы)

Husqvarna AB, SE-561 82 Huskvarna, Швеция, тел.: +46-36-146500, с полной ответственностью заявляет, что стенорезная машина Husqvarna WS 440 HF с серийными номерами 2010 года и далее (год производства четко указан на паспортной табличке рядом с серийным номером) соответствует требованиям ДИРЕКТИВЫ СОВЕТА:

- от 17 мая 2006 года, "о машинах и механизмах" 2006/42/ЕС.
- от 15 декабря 2004 года "об электромагнитной совместимости" 2004/108/ЕЕС.
- от 12 декабря 2006 г., «О электрическом оборудовании» 2006/95/ЕС.
- от 8 июня 2011 г. «об ограничении использования некоторых опасных веществ» 2011/65/EU.

Были использованы следующие стандарты: EN ISO 12100:2010, EN 55014-1:2006, EN 55014-2/A1:2001, EN 61000-3-11:2000, EN 15027/A1:2009.

г. Гетеборг, 12 апреля 2015 г.



Helena Grubb

Вице-президент, Строительная техника

Husqvarna AB

(Уполномоченный представитель Husqvarna AB и ответственный за техническую документацию.)