

ПОЯСНЕНИЕ СИМВОЛОВ

Условные обозначения на машине

ПРЕДУПРЕЖДЕНИЕ! При неправильном или небрежном использовании машина может быть опасным инструментом, который может причинить серьезные повреждения или травму со смертельным исходом для пользователя или для других.



Внимательно изучите это Руководство и убедитесь, что Вам понятны его инструкции, до начала использования инструмента.



Всегда используйте:

- Специальный защитный шлем
- Специальные шумозащитные наушники
- Защитные очки или маску



Проверка и/или обслуживание должны выполняться при выключенном двигателе, штепсель при этом должен быть вынут из разъема.



Данное изделие отвечает требованиям соответствующих директив ЕС.



ПРЕДУПРЕЖДЕНИЕ! Сильный ток.



Обозначения, касающиеся охраны окружающей среды. Символы на изделии либо на упаковке обозначают, что данное изделие не должно утилизироваться в качестве бытовых отходов. Вместо этого должно быть передано в соответствующий пункт для переработки электрического и электронного оборудования.



Обеспечив соответствующую утилизацию данного изделия, вы можете предотвратить потенциально негативное влияние на окружающую среду и здоровье людей, которое иначе могло быть последствием неправильной утилизации данного изделия.

Более подробную информацию о переработке данного изделия получите в Городском управлении, у службы, обеспечивающей переработку бытовых отходов либо в магазине, где Вы приобрели изделие.

Другие символы/наклейки на машине относятся к специальным требованиям сертификации на определенных рынках.

Пояснение к уровням предупреждений

Существует три уровня предупреждений.

ПРЕДУПРЕЖДЕНИЕ!



ПРЕДУПРЕЖДЕНИЕ! Используется, когда несоблюдение инструкций руководства может создать угрозу причинения серьезных травм или смерти оператора или повреждения находящегося рядом имущества.

Обратите внимание!



Обратите внимание! Используется, когда несоблюдение инструкций руководства может создать угрозу причинения травм оператору или повреждения находящегося рядом имущества.

ЗАМЕЧАНИЕ!



ЗАМЕЧАНИЕ! Используется, когда несоблюдение инструкций руководства может создать угрозу повреждения материалов или машины.

СОДЕРЖАНИЕ

Содержание

ПОЯСНЕНИЕ СИМВОЛОВ	
Условные обозначения на машине	68
Пояснение к уровням предупреждений	68
СОДЕРЖАНИЕ	
Содержание	69
ПРЕЗЕНТАЦИЯ	
Уважаемый покупатель!	70
Конструкция и функции	70
RR490	71
ЧТО ЕСТЬ ЧТО?	
Что есть что в блоке питания?	72
СРЕДСТВА ЗАЩИТЫ МАШИНЫ	
Общие сведения	73
СБОРКА И НАСТРОЙКИ	
Подключение блока питания	74
Подключение блоков	74
Подсоединение водяного охлаждения	74
Подключение источника питания	75
Аккумулятор	75
Установка соединения между пультом дистанционного управления и блоком питания	76
ЭКСПЛУАТАЦИЯ	
Общие меры безопасности	77
Защитное оборудование	78
Меры безопасности для силовой станции	79
Техника безопасности	80
СИСТЕМА МЕНЮ	
Пульт дистанционного управления	82
Система меню пульта дистанционного управления	82
Обзор меню	82
Разъяснение системы меню	83
Основные принципы работы	84
Транспортировка и хранение	85
ЗАПУСК И ОСТАНОВКА	
Перед началом работы	86
Запуск	86
Остановка	87
ТЕХНИЧЕСКОЕ ОБСЛУЖИВАНИЕ	
Общие сведения	88
Ежедневное обслуживание	88
Обслуживание	88
Поиск неисправностей	89
ТЕХНИЧЕСКИЕ ДАННЫЕ	
RR490	92
ДЕКЛАРАЦИЯ СООТВЕТСТВИЯ ЕС	93

ПРЕЗЕНТАЦИЯ

Уважаемый покупатель!

Спасибо за то, что Вы выбрали продукцию Husqvarna!

Надеемся, что Вы останетесь довольны Вашей машиной, и что она будет Вашим спутником на долгое время. Приобретение какого-либо из наших изделий дает право на профессиональную помощь по его ремонту и обслуживанию. Если машина приобретена не в одном из наших специализированных магазинов, узнайте адрес ближайшей сервисной мастерской.

Надеемся, что это руководство по эксплуатации окажется полезным. Проверьте, чтобы оно всегда было поблизости на рабочем месте. Выполняя требования инструкции (пользование, сервис, обслуживание и т.д.), Вы значительно продлите срок службы машины и поднимите ее вторичную стоимость. Когда Вы будете продавать Вашу машину, не забудьте передать инструкцию новому владельцу.

Более 300 лет инновационных разработок

Компания Husqvarna AB была основана в Швеции в 1689 году, когда король Карл XI постановил создать фабрику по изготовлению мушкетов. Уже в то время был заложен фундамент инженерного мастерства, послуживший основой для разработки некоторых из лучших в мире изделий в таких областях, как охотничье оружие, велосипеды, мотоциклы, бытовые приборы, швейные машины и товары для использования вне помещений.

Husqvarna - мировой лидер в области силовых приборов для использования вне помещений - в лесном хозяйстве, организации парков, для ухода за газонами и садами, а также режущего оборудования и алмазных инструментов для строительства и обработки камней.

Ответственность владельца

Ответственность за наличие у оператора достаточного объема знаний и навыков по технике безопасности при работе с машиной возлагается на владельца машины или работодателя. Руководителям и операторам необходимо прочитать настоящее Руководство оператора и понять его содержание. Они должны ознакомиться с:

- инструкциями по технике безопасности при работе с машиной;
- сферами применения и ограничениями для машины;
- порядком эксплуатации и технического обслуживания машины.

Использование данной машины может регулироваться внутренним законодательством. Перед пуском машины ознакомьтесь с правовыми актами, которые действуют на месте проведения работ.

Право, сохраняющееся за производителем

После публикации данного руководства компания Husqvarna может выпустить дополнительную информацию по безопасной эксплуатации данного изделия. Соблюдение безопасных методов эксплуатации является ответственностью владельца.

Husqvarna AB постоянно работает над разработкой своих изделий и поэтому оставляет за собой право на внесение изменений в форму и внешний вид без предварительных предупреждений.

Для получения информации и консультаций свяжитесь с нами через веб-сайт: www.husqvarna.com

Конструкция и функции

Данный продукт включен в ассортимент высокочастотного силового оборудования для резки, сверления и пиления стен. Он предназначен для резания твердых материалов, например, камня или армированного бетона. Запрещается использовать эту машину для работ, не описанных в данном руководстве.

Для работы с данным устройством также требуется высокочастотная силовая станция (PP) Husqvarna.

Продукцию компании Husqvarna отличают высокие эксплуатационные характеристики, надежность, применение инновационных технологий, современные технические решения и экологичность. Для безопасной эксплуатации машины оператор должен внимательно прочитать данное руководство. Если вам требуется дополнительная информация, обратитесь к местному дилеру или в компанию Husqvarna.

Ниже описаны некоторые уникальные свойства приобретенного вами изделия.

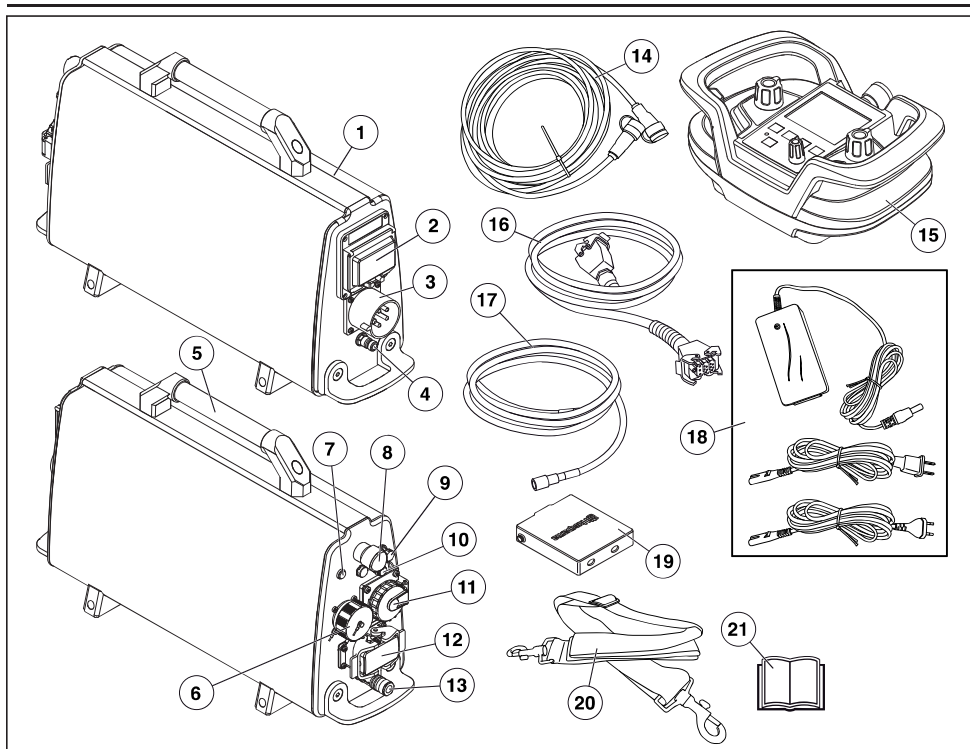
ПРЕЗЕНТАЦИЯ

PP490

Блок питания предназначен для приведения в действие соответствующих инструментов Husqvarna с высокочастотным двигателем.

- Блок оснащен двумя разъемами питания и может использоваться как со стеновыми машинами, так и с ручными изделиями PRIME™.
- Беспроводной пульт дистанционного управления используется для управления подключенными устройствами.
- Пульт дистанционного управления предоставляет оператору свободу действий и полный обзор при выполнении работ. Пульт прост в управлении даже при использовании перчаток. Изменение настроек и операции выполняются с помощью нескольких кнопок. Пульт дистанционного управления оснащен 3,5-дюймовым цветным цифровым дисплеем.
- Легкая, компактная и эргономичная конструкция облегчает транспортировку устройства.
- Блок оснащен водяным охлаждением и электрическим водяным клапаном с дистанционным управлением.
- Для достижения максимальной мощности используйте в системе 32 А на 400 В.

ЧТО ЕСТЬ ЧТО?



Что есть что в блоке питания?

- | | |
|---|--|
| 1 Силовая станция | 11 Однофазная розетка — только 5-контактные устройства |
| 2 Прерыватель тока при утечке тока на корпус | 12 Разъем WS (стенорезная машина) |
| 3 Электрическая розетка | 13 Штуцер системы подачи воды, выходящий |
| 4 Штуцер системы подачи воды, входящий | 14 Кабель CAN |
| 5 Рукоятки | 15 Пульт дистанционного управления |
| 6 Разъем PRIME™ | 16 Силовой кабель |
| 7 Индикатор мощности | 17 Водяной шланг |
| 8 Аварийный останов | 18 Зарядное устройство |
| 9 Порт CAN | 19 Аккумулятор (2 шт.) |
| 10 Автоматический предохранитель, 16 А (Только на 5-контактных устройствах) | 20 Регулируемый наплечный ремень |
| | 21 Руководство по эксплуатации |

СРЕДСТВА ЗАЩИТЫ МАШИНЫ

Общие сведения



ПРЕДУПРЕЖДЕНИЕ! Никогда не пользуйтесь машиной с дефектными элементами защиты. Если в результате этих проверок будут обнаружены неисправности, немедленно вызовите специалиста для ремонта.

В данном разделе рассматриваются различные защитные приспособления машины, их работа, и приведены основные принципы и правила, которые необходимо соблюдать для обеспечения безопасной работы.

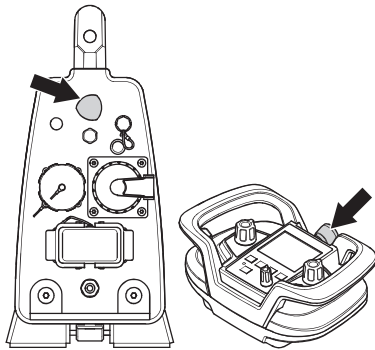
Эта машина используется совместно с другим оборудованием. Прежде чем приступить к работе с машиной внимательно прочитайте руководство по эксплуатации и убедитесь, что Вам все понятно.

Проводите ежедневную проверку средств безопасности.

Также проводите проверку средств безопасности на электроинструменте, подсоединяемом к блоку питания; для проверки средств безопасности см. руководство по эксплуатации соответствующего электроинструмента.

Кнопка аварийного останова и кнопка останова

Кнопки аварийного останова устройства на блоке питания и на пульте дистанционного управления замедляют работу подключенного инструмента и отключают его от источника питания.



Проверка аварийного останова

- Убедитесь, что кнопка аварийной остановки не нажата — поверните ее по часовой стрелке.
- Запустите подключенный инструмент.

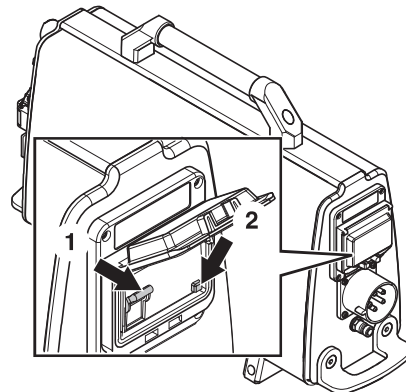
- Нажмите кнопку аварийного останова и убедитесь, что подключенный инструмент остановился. Убедитесь, что индикатор питания на блоке питания гаснет через несколько секунд после остановки подключенного инструмента.
- При использовании стенорезной машины управление кнопкой останова осуществляется таким же образом.

Устройство защитного отключения (УЗО)

Блок питания оснащен устройством защитного отключения. Устройство защитного отключения устанавливается для защиты оператора на случай повреждения электрической цепи.

Проверьте прерыватель тока

- Подключите силовой блок к заземленной трехфазной розетке.
- Откройте крышку УЗО, чтобы получить доступ к переключателю (1) и кнопке диагностики (2).



- Установите регулятор УЗО в положение 1.
- Нажмите кнопку диагностики. УЗО должно инициировать отключение устройства от источника питания.
- Перезапустите УЗО, переводя переключатель сначала в положение 0, а затем в положение 1.
- Установите и затяните крышку.

УЗО необходимо проверять каждые две недели с помощью кнопки диагностики.

СБОРКА И НАСТРОЙКИ

Подключение блока питания



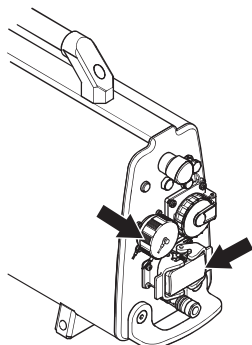
ПРЕДУПРЕЖДЕНИЕ! Установите блок питания на рабочее место, убедившись, что он расположен на устойчивой поверхности и защищен от брызг воды.

Подключите силовой блок к заземленной трехфазной розетке.

Машину следует подключать к сети через устройство защитного отключения (например, через выключатель, который отключается при токе утечки на землю, равном 30 мА).

Подключение блоков

Подсоедините электроинструмент к соответствующему механизму отбора мощности; обратите внимание на то, что существует два различных механизма отбора мощности. Верхний вывод мощности используется для изделий семейства PRIME™. Нижний вывод мощности используется для стенорезных машин (WS). Для получения более подробной информации см. раздел «Технические данные».



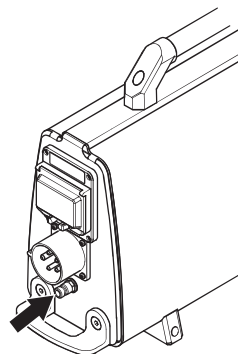
Подсоединение водяного охлаждения

ЗАМЕЧАНИЕ! Подача воды для охлаждения не отключается в случае сбоя питания.

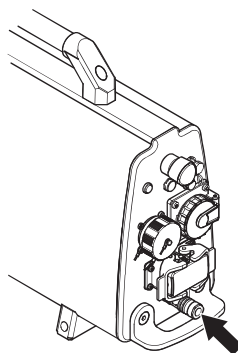
- Подсоедините водяной шланг к входному штуцеру подачи воды. Используйте для охлаждения чистую воду во избежание засорения системы подачи воды.
Блок питания оснащен электрическим водяным клапаном, который закрывается при активации блока питания. Если питание

не поступает на блок питания, клапан остается открытым с целью обеспечения возможности слива охлаждающей жидкости при наличии риска ее замерзания.

Для получения более подробной информации см. раздел «Технические данные».



Другой разъем для подачи воды необходимо подсоединить к электроинструменту; электроинструменты оборудованы различными регуляторами расхода охлаждающей жидкости на инструменте. См. руководство по эксплуатации соответствующих электроинструментов.

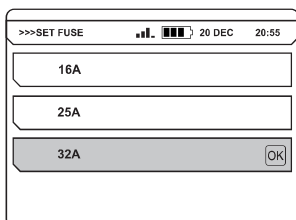


СБОРКА И НАСТРОЙКИ

Подключение источника питания

- Подсоедините входящий шнур питания (380-400 В, 32 А, евровыключатель). Блоки питания, оснащенные однофазной розеткой (230 В), должны быть также оборудованы нейтральным проводом для обеспечения функционирования розетки. Блок питания работает даже без нейтрального провода.

Для достижения максимальной выходной мощности блок питания должен быть подключен к предохранителю на 32 А. При использовании предохранителей на 16 А или 25 А выходная мощность будет ниже, чтобы не перегружать предохранители. Эти параметры устанавливаются в меню выбора привода.



При более низком напряжении наблюдается линейное падение мощности до 80%.

Для получения более подробной информации см. раздел «Технические данные».

- В ходе эксплуатации соедините крышки кабеля и блока питания во избежание попадания грязи в крышки, что может привести к повреждению разъема.

В качестве источника питания можно использовать достаточно мощные генераторы, работающие на бензине или дизельном топливе. О стандартных операциях с применением генератора см. в разделе 'Технические данные'. Генератор должен быть заземлен для обеспечения безопасной работы силового блока.

ЗАМЕЧАНИЕ! Генератор, в отдельных случаях вырабатывающий входное напряжение, превышающее диапазон, указанный в технических данных, может повредить силовой блок.

Аккумулятор

Пульт дистанционного управления оборудован литий-ионной аккумуляторной батареей. Время работы заряженной батареи составляет 8-10 часов. Очень низкие температуры снижают емкость батареи и время ее работы. На время

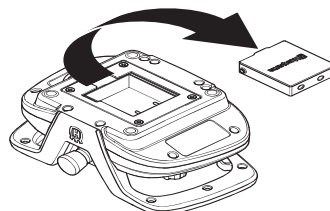
работы также оказывает влияние интервал, в течение которого активен дисплей.

Запрещается использовать с данным изделием аккумуляторы, отличные от оригинальных. Для получения более подробной информации свяжитесь с дилером.

Использованные аккумуляторы запрещается утилизировать вместе с бытовыми отходами! Их необходимо сдать в ближайший сервисный центр или пункт утилизации.

Установка / снятие аккумулятора

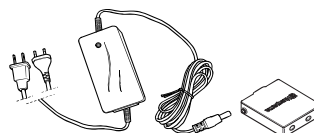
- Установите / извлеките аккумулятор.



Зарядите аккумулятор.

Перед первым использованием пульта дистанционного управления необходимо зарядить аккумулятор.

Зарядка с помощью зарядного устройства аккумулятора



Время подзарядки полностью разряженной батареи составляет 2 - 3 часа. При начале подзарядки загорается оранжевый диод, а при окончании подзарядки диод становится зеленым. Когда аккумуляторная батарея полностью заряжена, зарядное устройство подает на батарею ток поддержки заряда вплоть до момента, когда батарею вынимают из устройства.

Зарядное устройство должно храниться в сухом помещении без резких перепадов температуры.

Зарядка с помощью кабеля CAN

Эффективность зарядки аккумулятора с помощью кабеля CAN ниже по сравнению с зарядным устройством, поэтому зарядка аккумулятора занимает большее время.

Если аккумуляторная батарея снята в тот момент, когда пульт дистанционного управления соединен с кабелем CAN, на пульте появится зачеркнутый значок аккумулятора, что указывает на его отсутствие.

СБОРКА И НАСТРОЙКИ

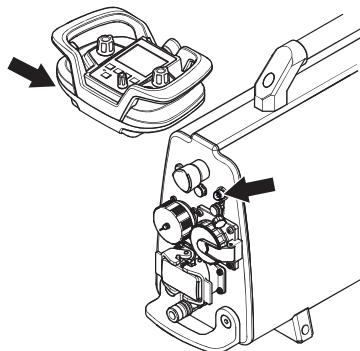
Установка соединения между пультом дистанционного управления и блоком питания

Для настройки радиосвязи между пультом дистанционного управления и блоком питания необходимо установить соединение между соответствующими пультом дистанционного управления и блоком питания.

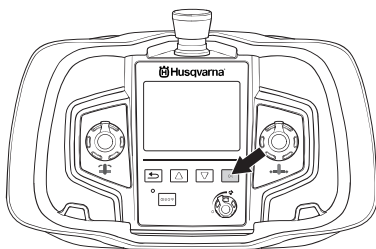
Благодаря этой мере безопасности управление блоком питания может осуществляться только с помощью одного пульта дистанционного управления. Радиосвязь невозможна до проведения процедуры установки соединения.

В случае замены пульта дистанционного управления или необходимости поменять местами пульты дистанционного управления двух блоков питания необходимо установить повторное соединение с блоком питания.

- Подсоедините пульт дистанционного управления с помощью входящего в комплект кабеля CAN. Вручную затяните винты кабельного разъема.

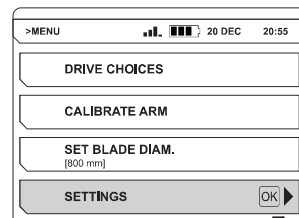


- Дайте пульту дистанционного управления полностью зарядиться и дождитесь появления главного экрана. Нажмите кнопку ОК для перехода к меню.

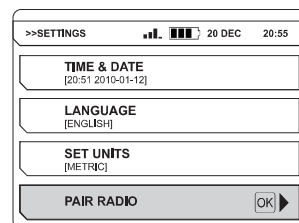


- Перейдите к пункту 'SETTINGS (НАСТРОЙКИ)'. Перемещайтесь по пунктам

меню с помощью кнопок со стрелками и подтвердите выбор с помощью кнопки ОК.



- Перейдите к пункту 'PAIR RADIO (СОЕДИНЕНИЕ ПО РАДИОСВЯЗИ)'. Перемещайтесь по пунктам меню с помощью кнопок со стрелками и подтвердите выбор с помощью кнопки ОК.



На экране отобразится сообщение о результате соединения.

Прочие настройки программного обеспечения

Перед введением блока питания в эксплуатацию необходимо установить ряд дополнительных настроек. Для получения дополнительных сведений см. инструкции в разделе 'Система меню'.

- Установите время и дату. (НАСТРОЙКИ>ВРЕМЯ И ДАТА)
- Выберите желаемый язык меню. (НАСТРОЙКИ>ЯЗЫК)
- Выберите требуемые единицы. (НАСТРОЙКИ>НАСТРОИТЬ ЕДИНИЦЫ ИЗМЕРЕНИЯ)

ЭКСПЛУАТАЦИЯ

Общие меры безопасности



ПРЕДУПРЕЖДЕНИЕ! Внимательно прочитайте все правила и информацию о мерах предосторожности. Несоблюдение указанных в них требований может привести к поражению электрическим током, возникновению пожара и (или) получению серьезных травм.

ВАЖНО! Сохраните под рукой все правила и описания мер предосторожности для последующего использования. Под словом «электроинструмент» в данном документе понимается электрический инструмент, работающий от сети (проводной) либо от батареи (беспроводной).

Безопасность рабочего места

- Рабочее место должно содержаться в чистоте и быть хорошо освещено. В темных или захламленных помещениях более высока вероятность несчастных случаев.
- Не пользуйтесь электроинструментами во взрывоопасной атмосфере, например в присутствии легковоспламеняющихся жидкостей, газов или пыли. В электроинструментах создаются искры, которые могут воспламенить пыль или пары жидкостей.
- Не позволяйте детям и посторонним наблюдателям приближаться к вам во время использования электроинструмента. Это может отвлечь ваше внимание и привести к потере контроля.

Техника электробезопасности

- Штепсельная вилка электроинструмента должна соответствовать электрической розетке. Запрещается изменять конструкцию вилки. Использование оригинальной штепсельной вилки и соответствующей ей розетки значительно снижает риск поражения электрическим током.
- Избегайте контакта любых частей тела с заземленными поверхностями, такими как трубы, батареи отопления, кухонные плиты и холодильники. Заземление тела увеличивает риск поражения электрическим током.
- Не подвергайте электроинструмент воздействию воды или высокой влажности. Попадание воды внутрь электроинструмента также увеличивает риск поражения электротоком.

- Используйте кабель только по назначению. Запрещается использовать кабель для переноса электроинструмента, а также отсоединять электроинструмент от механизма отбора мощности. Не приближайте кабель к источникам тепла, маслу, острым углам или движущимся частям. Повреждения или запутывание кабеля повышает риск удара током; в этом случае кабель необходимо заменить в мастерской по обслуживанию.
- При работе с электроинструментом вне помещения используйте специальный удлинительный шнур для наружных работ. Это позволит снизить риск поражения током.

Личная безопасность

- При работе с электроинструментом будьте бдительны, следите за своими действиями и руководствуйтесь здравым смыслом. Не используйте электроинструмент, если вы устали или находитесь под воздействием наркотических средств, алкоголя или лекарств. Малейшая невнимательность может обернуться серьезными физическими травмами.
- Пользуйтесь средствами индивидуальной защиты. Всегда надевайте средства защиты глаз. Специальные средства защиты, такие как респиратор, нескользящая защитная обувь, каска и защитные наушники, существенно снижают риск получения травм.
- Уберите все гаечные и регулировочные ключи, прежде чем включать питание. Ключ, оставленный на движущейся части электроинструмента, может стать причиной несчастного случая.
- Не прикладывайте слишком больших усилий. Всегда соблюдайте правильную дистанцию и балансировку. Это обеспечит вам наилучший контроль электроинструмента в непредвиденных ситуациях.
- Одевайтесь соответственно. Не надевайте очень просторную одежду или ювелирные украшения. Не допускайте попадания волос, одежды и перчаток в движущиеся части инструмента. Слишком просторная одежда, ювелирные украшения и длинные волосы могут застрять в движущихся частях.
- Если электроинструмент оборудован дополнительными устройствами для сбора и удаления пыли, убедитесь, что они подключены и правильно используются. Эти устройства способствуют снижению опасностей, связанных с наличием пыли.

ЭКСПЛУАТАЦИЯ

Использование и уход за электроинструментом

- Не перегружайте электроинструмент. Убедитесь, что он предназначен для выполнения конкретной задачи. Правильно выбранный электроинструмент сделает свою работу лучше и безопаснее, если использовать технические характеристики, на которые он рассчитан.
- Запрещается использовать электроинструмент, если соответствующий выключатель питания не работает. Такой инструмент представляет опасность и подлежит обязательному ремонту.
- Прежде чем производить какую-либо настройку электроинструмента, заменять его части или убирать на хранение, отключите его от источника питания и (или) батарейного блока. Эти меры предосторожности позволяют исключить возможность случайного включения электроинструмента.
- Храните неиспользуемые электроинструменты в недоступном для детей месте и не позволяйте работать с инструментом лицам, не ознакомленным с ним и с данными правилами техники безопасности. Электроинструменты в руках неопытных пользователей являются источником опасности.
- Держите электроинструменты в исправном состоянии. Регулярно проверяйте, не застревают ли движущиеся части и не смещаются ли они со своего нормального положения; все ли части исправны, а также другие условия, влияющие на работу электроинструмента. В случае обнаружения какой-либо неисправности устраните ее перед использованием инструмента. Многие несчастные случаи возникают из-за недостаточно тщательного ухода за электроинструментами.
- Держите режущие инструменты острыми и чистыми. Исправные режущие инструменты с острыми режущими краями меньше подвержены поломкам и более просты в управлении.
- Используйте электроинструменты, запчасти, наконечники и т.п. в соответствии с данными правилами, принимая во внимание условия работы и специфику выполняемой задачи. Использование электроинструментов для выполнения операций, на которые они не рассчитаны, может привести к возникновению опасных ситуаций.

Обслуживание

- Ремонт электроинструментов должен производиться квалифицированным специалистом и только с использованием оригинальных запасных частей. Это гарантирует сохранность электроинструмента.

Всегда руководствуйтесь здравым смыслом

Невозможно предвидеть все ситуации, которые могут возникнуть перед Вами. Необходимо соблюдать осторожность и руководствоваться здравым смыслом. Если вы в какой-либо ситуации почувствуете себя неуверенно, обратитесь за советом к специалисту. Спросите вашего дилера, спросите совета в специализированной мастерской или у опытного пользователя. Избегайте использования, для которого вы не считаете себя достаточно подготовленным!

Защитное оборудование

Общие сведения

Никогда не пользуйтесь машиной в ситуации, при которой вы не сможете позвать на помощь при несчастном случае.

Средства защиты оператора

Во время работы с машиной вы должны использовать специальные одобренные средства защиты. Средства личной защиты не могут полностью исключить риск получения травмы, но при несчастном случае они снижают тяжесть травмы. Обращайтесь за помощью к дилеру при подборе средств защиты.



ПРЕДУПРЕЖДЕНИЕ! При использовании продукта, который режет, точит, бурит, шлифует или придает материалу необходимую форму, могут образовываться пыль и испарения, содержащие опасные химические вещества. Необходимо определить характер материала, подлежащего обработке, и использовать специальную дыхательную маску.



ПРЕДУПРЕЖДЕНИЕ! Продолжительное воздействие шума дает неизлечимое ухудшение слуха. Всегда пользуйтесь, поэтому, специальными наушниками. Всегда следите за предупреждающими сигналами или криком, когда пользуетесь защитными наушниками. Снимайте наушники сразу же после того, как будет остановлен двигатель.

ЭКСПЛУАТАЦИЯ



ПРЕДУПРЕЖДЕНИЕ! При работе с изделиями, содержащими подвижные части, всегда существует опасность получения травм с размождением. Для избежания травм пользуйтесь защитными перчатками.

Всегда используйте:

- Защитный шлем
- Защитные наушники
- Защитные очки или маску
- Респиратор
- Прочные перчатки с нескользящим хватом.
- Плотно прилегающая и удобная одежда, не стесняющая свободу движений.
- Сапоги со стальным носком и с нескользящей подошвой.

Соблюдайте правила безопасности в отношении одежды, длинных волос и украшений, которые могут попасть во вращающиеся части установки.

Прочее защитное оборудование



ПРЕДУПРЕЖДЕНИЕ! При работе с машиной могут возникать искры, способные стать причиной пожара. Всегда держите под рукой средства для тушения пожара.

- Противопожарное оборудование
- Всегда имейте при себе аптечку для оказания первой медицинской помощи.

Меры безопасности для силовой станции



ПРЕДУПРЕЖДЕНИЕ! Внимательно прочитайте все правила и информацию о мерах предосторожности. Несоблюдение указанных в них требований может привести к поражению электрическим током, возникновению пожара и (или) получению серьезных травм.

В этом разделе рассматриваются основные правила безопасности при работе с машиной. Однако данная информация никогда не может заменить подготовки и практического опыта профессионального пользователя.

- Внимательно изучите это Руководство и убедитесь, что Вам понятны его инструкции, до начала использования инструмента.
- Помните о том, что оператор несет ответственность за возможные несчастные случаи или аварии, которые стали причиной травм или порчи имущества других людей.
- Все операторы должны быть обучены работе с машиной. Владелец отвечает за обучение операторов.
- Машину необходимо содержать в чистоте. Знаки и наклейки должны быть хорошо видны.



ПРЕДУПРЕЖДЕНИЕ! При неправильном или небрежном использовании машина может быть опасным инструментом, который может причинить серьезные повреждения или травму со смертельным исходом для пользователя или для других.

Запрещается допускать к управлению или ремонту машины детей или взрослых, не имеющих соответствующей подготовки. Не допускайте к пользованию машиной посторонних лиц, не убедившись в начале в том, что они поняли содержание инструкции.

Никогда не работайте с машиной, если Вы устали, выпили алкоголь, или принимаете лекарства, которые могут оказывать влияние на зрение, реакцию или координацию.

ЭКСПЛУАТАЦИЯ



ПРЕДУПРЕЖДЕНИЕ! Внесение неразрешенных изменений и/или использование нерекондованных приспособлений может привести к серьезной травме или даже к смертельному исходу для пользователя или других лиц.

Никогда не модифицируйте машину настолько, чтобы ее конструкция больше не соответствовала оригинальному исполнению, и не осуществляйте ее эксплуатацию, если Вы подозреваете, что она была модифицирована другим лицом.

Никогда не эксплуатируйте дефектную машину. Проводите регулярные проверки средств защиты, уход и обслуживание в соответствии с данным руководством. Некоторые операции по уходу и обслуживанию должны выполняться только квалифицированными специалистами. См. указания в разделе 'Техническое обслуживание'.

Пользуйтесь только оригинальными запчастями.

Техника безопасности

Безопасность рабочего места

- Всегда проверяйте и отмечайте маршруты прокладки газовых труб. Работа с инструментом вблизи газовых труб представляет большую опасность. При работе в местах с потенциальной возможностью воспламенения убедитесь, что инструмент не искрит. Не теряйте бдительности. Небрежность может привести к серьезным травмам или даже смерти.
- Убедитесь, что в зоне резки и в обрабатываемом материале отсутствуют трубы или электрические кабели.
- Удостоверьтесь, что на электрические кабели, находящиеся в пределах рабочей зоны, не подано напряжение.
- Никогда не начинайте работать со станком пока участок работы не будет освобожден и пока Вы не будете устойчиво стоять.
- Не эксплуатируйте машину в плохих погодных условиях, таких, как густой туман, сильный дождь, порывистый ветер, сильный холод и т.д. Эксплуатация машины при плохой погоде утомительна и может привести к возникновению опасных ситуаций, например, из-за скользких поверхностей.
- Избегайте попадания воды в электрические детали инструмента, а также не допускайте присутствия посторонних в рабочей зоне.

Техника электробезопасности



ПРЕДУПРЕЖДЕНИЕ! При работе с электрическими устройствами существует риск повреждения электрическим током. Следует избегать неблагоприятных погодных условий и телесного контакта с грозowymi разрядниками и металлическими предметами. Во избежание различного рода повреждений следуйте инструкциям в руководстве по эксплуатации.



ПРЕДУПРЕЖДЕНИЕ! Не мойте машину водой, т.к. она может попасть в двигатель или электрические части и привести к повреждению машины или вызвать короткое замыкание.

- Прибор нельзя использовать, если в комплекте поставки отсутствует прерыватель тока при электрическом замыкании на землю.
- Машина должна подключаться к заземленной розетке.
- Проверьте, чтобы напряжение в сети совпадало с напряжением, указанным на табличке на машине.
- Проверьте, чтобы кабель и кабель удлинитель были целы и в хорошем состоянии.
- Запрещается эксплуатация машины с поврежденным кабелем или разъемом, их следует отремонтировать в авторизованной сервисной мастерской.
- Не используйте свернутый удлинительный шнур во избежание его перегрева.

Личная безопасность

- Не оставляйте машину с работающим двигателем без присмотра.
- Всегда отключайте силовую станцию от источника питания при длительных перерывах в работе.
- Не работайте в одиночку, рядом с вами должен находиться другой оператор. Вам может потребоваться помощь не только в сборке машины, но и при возникновении несчастного случая.
- Присутствие посторонних может стать причиной снижения внимания, которая необходима для управления машиной. Поэтому будьте предельно внимательны и сосредотачивайтесь на выполнении работы.
- Люди, которые должны находиться в непосредственной близости от машины, должны использовать средства защиты органов слуха, поскольку уровень шума при резке превышает 85 дБ (А).

ЭКСПЛУАТАЦИЯ

- Всегда работайте таким образом, чтобы иметь свободный доступ к кнопке аварийной остановки. В случае возникновения аварийной ситуации, нажмите красную кнопку аварийного останова на блоке питания или кнопку останова на пульте дистанционного управления.

Применение и уход

Данное устройство предназначено исключительно для использования вместе с изделиями Husqvarna. Использование не по назначению запрещено.

- Машина предназначена для промышленного бурения квалифицированными операторами.
- Проверка и/или обслуживание должны выполняться при выключенном двигателе, штепсель при этом должен быть вынут из разъема.
- Установите блок питания на рабочее место, убедившись, что он расположен на устойчивой поверхности и защищен от брызг воды. Каждый раз отсоединяйте разъем блока питания перед его перемещением.
- Соблюдайте осторожность при подъеме. Помните, что вы обращаетесь с тяжелыми предметами, что связано с риском получения травм из-за защемления, а также других травм.
- Каждый раз перед извлечением кабеля питания из розетки выключите электродвигатель и дождитесь его полной остановки.
- Следите, чтобы все соединения, разъемы и кабели были целыми и очищенными от грязи.
- Прежде чем приступить к работе с машиной, внимательно прочитайте руководство, поставляемое вместе с инструментом.

СИСТЕМА МЕНЮ

Пульт дистанционного управления

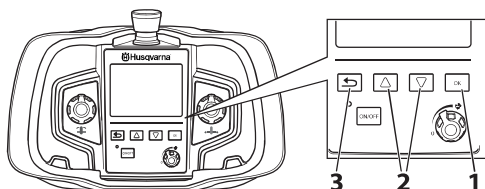
Общие сведения

При первой эксплуатации пульта дистанционного управления с блоком питания необходимо установить соединение между пультом дистанционного управления и блоком питания для настройки работы радиосвязи. В случае приобретения блока питания вместе со стенорезным оборудованием соединение уже может быть установлено. Если соединение не установлено, пульт дистанционного управления не сможет подсоединиться к блоку питания по радиосвязи, и хотя на дисплее будет отображаться поиск устройства и попытка соединения, эта процедура будет безрезультатна. Тем не менее, перед проверкой наличия установленного соединения необходимо убедиться, что блок питания включен, а кабель питания подсоединен и кнопка аварийного останова не нажата.

Следуйте инструкциям по установке соединения между пультом дистанционного управления и блоком питания, приведенным в пункте 'Сборка и настройки'.

Система меню пульта дистанционного управления

Используйте клавиши со стрелками (2) для прокрутки меню и кнопку "ОК" (1) для подтверждения выбора. Используйте кнопку "Назад" (3), для возврата в меню.

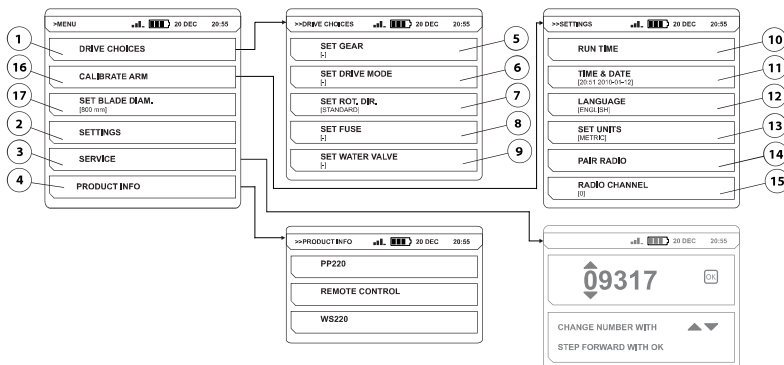


Система меню пульта дистанционного управления открывается при нажатии на кнопку ОК. В систему меню входят следующие подменю:

- DRIVE CHOICES (ВЫБОР ПРИВОДА)
- КАЛИБРОВКА РЫЧАГА
- ЗАДАТЬ ДИАМЕТР НОЖА
- SETTINGS (НАСТРОЙКИ)
- ОБСЛУЖИВАНИЕ
- СВЕДЕНИЯ О ПРОД.

Сервисное меню защищено паролем. Только специалисты по обслуживанию имеют доступ к сервисным настройкам в этом меню.

Обзор меню.



См. следующую страницу для разъяснения каждого пункта меню.

СИСТЕМА МЕНЮ

Разъяснение системы меню

DRIVE CHOICES (1)

SET GEAR (5)

WS 482 HF оснащается двумя механическими приводами. Укажите выбранный привод.

- Выберите передачу. (WS 482 HF)
 - 1. (600-900 rpm)
 - 2. (800-1200 rpm)

SET DRIVE MODE (6)

Установите необходимый режим работы в зависимости от использования блока питания для пиления стен или резки проводом.

- Выберите режим работы. (WS 482 HF)
 - BLADE (пиление стен)
 - WIRE (резка проводом)

SET ROT. DIR. (7)

Направление вращения можно изменять только при неподвижном режущем диске/проводе.

- Выберите необходимое направление вращения.
 - STANDARD (СТАНДАРТНОЕ)
 - REVERSE

SET FUSE (8)

Для достижения максимальной выходной мощности блок питания должен быть подключен к предохранителю на 32 А. При использовании предохранителей на 16 А или 25 А выходная мощность будет ниже, чтобы не перегружать предохранители.

- Определите, к какому предохранителю подключен блок питания.
 - 16A
 - 25A
 - 32A

SET WATER VALVE (9)

Расход воды регулируется с помощью шарового клапана на соединителе системы подачи воды на блоке питания.

- Выберите тип регулировки расхода воды.
 - 'ON' - Водяной клапан постоянно открыт.
 - 'AUTO' - Водяной клапан открывается, когда изменяется нулевая установка регулятора вращения. В противном случае водяной клапан закрывается.

SETTINGS (2)

RUN TIME (10)

Настройки времени работы.

TIME COUNTER

При включении запускается секундомер для подсчета времени вращения ножа/провода и времени работы не менее одного клапана подачи.

CLEAR RUN TIME

Сброс секундомера.

CURRENT RUN TIME

Показывает текущее время работы.

TIME AND DATE (11)

Установите время и дату.

SET TIME

- Введите текущее время.

SET DATE

- Введите текущую дату.

TIME FORMAT

Выберите желаемый формат времени.

- 12 h
- 24 h

DATE FORMAT

- Выберите желаемый формат даты.
 - YYYY-MM-DD
 - YYYY/DD/MM
 - DD/MM/YYYY

LANGUAGE (12)

Настройка языка на дисплее пульта дистанционного управления.

- Выберите желаемый язык меню.

SET UNITS (13)

Настройка единиц на пульте дистанционного управления.

- Выберите требуемые единицы.
 - AMERICAN (АМЕРИКАНСКИЕ ЕДИНИЦЫ)
 - METRIC (МЕТРИЧЕСКИЕ ЕДИНИЦЫ)

PAIR RADIO (14)

Установка соединения между пультом дистанционного управления и машиной.

Установка соединения между пультом дистанционного управления и машиной.

СИСТЕМА МЕНЮ

RADIO CHANNEL (15)

Настройка канала радиосвязи между пультом дистанционного управления и блоком питания. Радиоканал необходимо сменить в случае наличия помех или потери связи. Пульт дистанционного управления необходимо подсоединить к машине с помощью кабеля CAN.

- Выберите необходимый радиоканал.
 - 0 (2.410 GHz)
 - 1 (2.415 GHz)
 - ...
 - 11 (2.465 GHz)

SERVICE (3)

PRODUCT INFO (4)

Отображается информация об устройстве и подключенном инструменте.

КАЛИБРОВКА РЫЧАГА (16)

Положение поворотного рычага используется для расчета текущей глубины входа ножа. Данный пункт меню используется для калибровки этого положения.

ЗАДАТЬ ДИАМЕТР НОЖА (17)

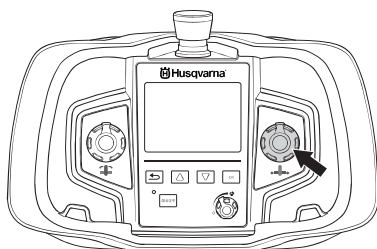
Настройка диаметра ножа используется для расчета текущей глубины входа ножа.

Основные принципы работы

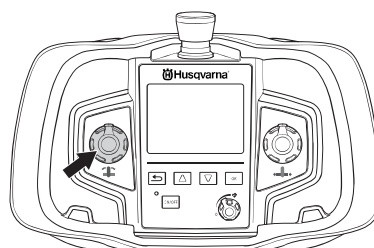
Стенорезные машины (нож/ проволока/цепь)

С помощью рычагов на пульте дистанционного управления можно использовать следующие функции:

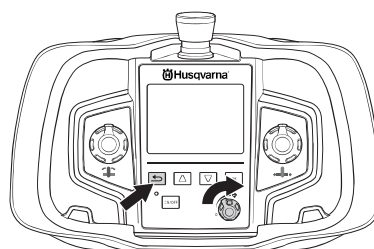
- Продольная подача, регулятор управляет движением режущего блока вдоль рельса.



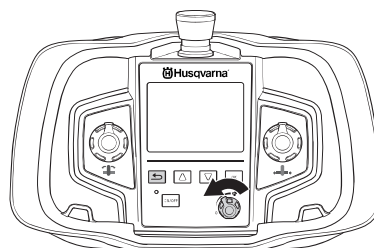
- Подача рычага, регулятор управляет движением поворотного рычага, тем самым изменяя глубину резки.



- Вращение ножа/провонок, управляет частотой вращения ножа/провонок. Кнопка со стрелкой назад, выполняет роль двухпозиционной команды при запуске вращения режущего диска. Запустите вращение диска/провода, удерживая кнопку 'back' (назад) и поворачивая регулятор вращения по часовой стрелке. Скорость вращения контролируется с помощью потенциометра.



- Для выключения вращения ножа/провонок поверните орган управления вращением ножа против часовой стрелки в нулевое положение.



- Для получения дополнительных сведений о методах пиления внимательно изучите руководство, входящее в комплект поставки стенорезной машины.

СИСТЕМА МЕНЮ

Транспортировка и хранение

- Всегда выключайте силовой блок и отсоединяйте электрический кабель от источника питания перед перемещением оборудования.
- Надежно закрепляйте оборудование во время транспортировки во избежание повреждения и несчастных случаев.
- Храните оборудование в закрываемом на замок помещении, не доступном для детей и посторонних.
- Храните инструмент в сухом теплом помещении.
- Запрещается подвергать устройство температурам ниже -25°C , выше 50°C или воздействию прямых солнечных лучей.

ЗАПУСК И ОСТАНОВКА

Перед началом работы



ПРЕДУПРЕЖДЕНИЕ! Внимательно изучите это Руководство и убедитесь, что Вам понятны его инструкции, до начала использования инструмента.

Пользуйтесь средствами индивидуальной защиты. См. раздел 'Средства защиты пользователя'.

Следите за тем, чтобы в зоне работы не было посторонних, в ином случае возникает риск серьезных травм.

Проверьте, чтобы машина была правильно смонтирована и, чтобы на ней не было повреждений. См. инструкции в разделе "Сборка и настройка".

Машину следует подключать к сети через устройство защитного отключения (например, через выключатель, который отключается при токе утечки на землю, равном 30 мА).

- Выполняйте ежедневное обслуживание. См. указания в разделе "Техническое обслуживание".
- Подключите силовой блок к заземленной трехфазной розетке.
- Убедитесь, что устройство защитного отключения включено.
- Подсоединение водяного охлаждения

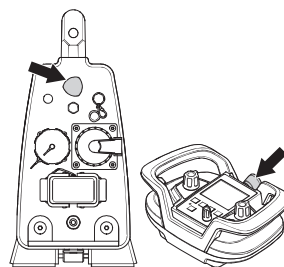
См. инструкции в разделе "Сборка и настройка".

В качестве источника питания можно использовать достаточно мощные генераторы, работающие на бензине или дизельном топливе. О стандартных операциях с применением генератора см. в разделе 'Технические данные'. Генератор должен быть заземлен для обеспечения безопасной работы силового блока.

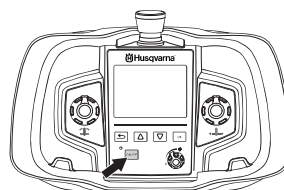
ЗАМЕЧАНИЕ! Генератор, в отдельных случаях вырабатывающий входное напряжение, превышающее диапазон, указанный в технических данных, может повредить силовой блок.

Запуск

- Начните подачу воды на блок питания
- Убедитесь, что кнопка аварийного останова на блоке питания и кнопка останова на пульте дистанционного управления не нажаты, повернув их по часовой стрелке.



- Включите дистанционное управление, нажав кнопку "Çää/Çbää".



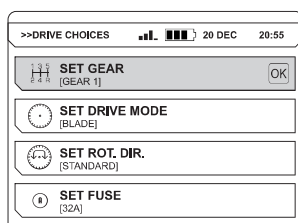
- Подключенный инструмент активируется и это подтверждается информацией, отображаемой на дисплее.

Следуйте инструкциям в руководстве по эксплуатации, прилагаемом к подключенному инструменту.

ЗАПУСК И ОСТАНОВКА

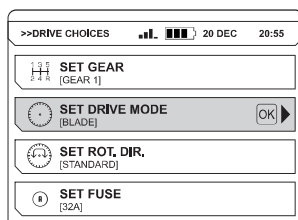
WS 482 HF:

WS 482 HF оснащается двумя механическими приводами. Укажите выбранный привод. Дополнительные сведения относительно рекомендованных значений частоты вращения для различных ножей см. в пункте 'Рекомендованная частота вращения ножа' в разделе 'Технические данные'.



Обратите внимание! Работа с частотой вращения, превышающей рекомендованную, может привести к травме или повреждению оборудования.

- Установите необходимый режим работы в зависимости от использования блока питания для пиления стен или резки проволокой/цепью. (РЕЖИМЫ РАБОТЫ>УСТАНОВИТЬ РЕЖИМ РАБОТЫ)



Кроме того, существует возможность выбора режима работы на главном экране с помощью кнопок со стрелками.

Остановка



Обратите внимание! Обязательно отключите подачу воды на блок питания при отсутствии электропитания.

Следуйте инструкциям в руководстве по эксплуатации, прилагаемом к подключенному инструменту.

- Нажмите кнопку аварийного останова блока питания.
- Отключите подачу воды на блок питания.

ТЕХНИЧЕСКОЕ ОБСЛУЖИВАНИЕ

Общие сведения



ПРЕДУПРЕЖДЕНИЕ! Пользователь может выполнять только такие работы по обслуживанию и сервису, которые описаны в данном руководстве. Обслуживание большего охвата должно выполняться авторизованной сервисной мастерской.

Срок службы машины может быть укорочен и риск аварии увеличен, если обслуживание машины не выполняется правильным образом и если сервис и/или ремонт не были выполнены профессионально. Если вам требуется дополнительная информация, обратитесь в ближайшую мастерскую по обслуживанию.

Ежедневное обслуживание



ПРЕДУПРЕЖДЕНИЕ! Отсоедините блок питания и подождите не менее 5 мин перед проведением технического обслуживания и ремонта.

- Регулярно проверяйте функции безопасности машины и исправность соответствующего оборудования. См. указания в разделе "Защитное оборудование машины".
- Проверяйте, чтобы кабель и кабель удлинитель были целы и в хорошем состоянии.
- Всегда очищайте все оборудование в конце рабочего дня. Используйте крепкую щетку или большую малярную кисть.
- Очистите все соединители и штифты. Очистите машину тряпкой или щеткой.

ЗАМЕЧАНИЕ! Не используйте моечный агрегат высокого давления для чистки машины. Струя воды или воздуха под высоким давлением может повредить сальники, а вода или грязь проникнуть в машину, что может привести к серьезной неисправности.

Обслуживание



ПРЕДУПРЕЖДЕНИЕ! Любые виды ремонта могут производиться только авторизованным мастером. Это необходимо для обеспечения безопасности операторов.

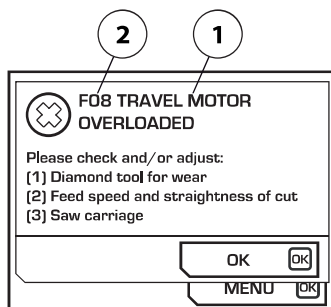
ТЕХНИЧЕСКОЕ ОБСЛУЖИВАНИЕ

Поиск неисправностей

Сообщения об ошибках - WS (стенорезная машина)

В случае какой-либо неисправности на дисплее пульта дистанционного управления появляется сообщение об ошибке (1) и код ошибки (2). Следуйте инструкциям или свяжитесь с авторизованным дилером. Сообщения об ошибках отображаются на языке, выбранном на изделии помимо английского. Сообщения об ошибках отображаются на языке, выбранном на изделии помимо английского.

Обратите внимание, на рисунке показан пример.



Порядок действий для принятия сообщения об ошибке:

- Нажмите 'OK' на дисплее. Если сообщение об ошибке удалено, дальнейшие действия не требуются.

При возникновении ошибки следуйте инструкциям в руководстве по поиску и устранению неисправностей или свяжитесь с авторизованным дилером. Программное обеспечение силового блока может быть обновлено. Подробную информацию можно получить, обратившись к вашему сервисному агенту.

Код неисправности	Сообщение об ошибке	Действия	Этапы
F01	ПЕРЕГРЕВ ДВИГАТЕЛЯ	Отсутствие/недостаточное количество охлаждающей жидкости двигателя стенорезной машины.	Убедитесь, что на двигатель стенорезной машины с минимальной скоростью 3,5 л/мин поступает охлаждающая жидкость, максимальная температура которой составляет 25°C.
F02	ПЕРЕГРЕВ БЛОКА ПИТАНИЯ	Отсутствие/недостаточное количество охлаждающей жидкости блока питания.	Убедитесь, что на блок питания с минимальной скоростью 3,5 л/мин поступает охлаждающая жидкость, максимальная температура которой составляет 25°C. Если сообщение появляется после начала вращения режущего диска, перейдите в рабочее меню и выберите опцию 'ON' в разделе 'Охлаждающая жидкость'. Перед возобновлением вращения режущего диска позвольте жидкости пройти по контуру блока питания в течение одной минуты.
F03	НИЗКОЕ НАПРЯЖЕНИЕ	Недостаточная подача напряжения на блок питания.	Проверьте значение напряжения в ходе эксплуатации. Убедитесь в наличии всех трех фаз. Убедитесь, что площадь поперечного сечения входящих проводов является достаточной.
F04	ВЫСОКОЕ НАПРЯЖЕНИЕ	Подача высокого напряжения на блок питания.	Проверьте значение напряжения в ходе эксплуатации. Данное сообщение появляется, в основном, при использовании генератора в качестве источника питания.

ТЕХНИЧЕСКОЕ ОБСЛУЖИВАНИЕ

F05	ПЕРЕГРУЗКА ПО ТОКУ	Перегрузка по току двигателя стенорезной машины	Проверьте правильность подключения силового провода и отсутствие на нем повреждений. Данное сообщение может появляться в случае ненадежного соединения.
F06	НЕДОСТАТОЧНАЯ ДЛИНА ДИАПАЗОНА ДАТЧИКА ХОЛЛА	Неисправность карты с чувствительным датчиком ХОЛЛА для продольной подачи	Передайте оборудование в авторизованную ремонтную мастерскую.
F07	ОТСУТСТВИЕ РЫЧАГА ДАТЧИКА ХОЛЛА	Неисправность карты с чувствительным датчиком ХОЛЛА для подачи заглубления	Передайте оборудование в авторизованную ремонтную мастерскую.
F08	ПЕРЕГРУЗКА ХОДОВОГО ГИДРОМОТОРА	Ходовой гидромотор перегружен.	Переведите рычаг в положение "0", чтобы выполнить сброс. Если сообщение о неисправности появляется вновь, это может быть связано с тем, что алмазный резец недостаточно острый, или каретка резчика отрегулирована неправильно. Кроме того, нанесите смазку на шестерни подающего устройства и очистите направляющие. Если перечисленные выше действия не помогают устранить неисправность, передайте оборудование в авторизованную ремонтную мастерскую компании Husqvarna.
F09	ПЕРЕГРУЗКА ГИДРОМОТОРА ЗАГЛУБЛЕНИЯ	Гидромотор заглубления перегружен.	Переведите рычаг в положение "0", чтобы выполнить сброс. Если сообщение о неисправности появляется вновь, это может быть связано с тем, что алмазный резец недостаточно острый, или каретка резчика отрегулирована неправильно. Кроме того, нанесите смазку на шестерни подающего устройства и очистите направляющие. Если перечисленные выше действия не помогают устранить неисправность, передайте оборудование в авторизованную ремонтную мастерскую компании Husqvarna.
F10	ЗАСТРЕВАНИЕ РЕЖУЩЕГО ДИСКА	Режущий диск не вращается.	Извлеките режущий диск из разреза и начните вращение.
F11	КОРОТКОЕ ЗАМЫКАНИЕ НА 'МАССУ' ИЛИ ОТСУТСТВИЕ ГОЛОВКИ СТЕНОРЕЗНОЙ МАШИНЫ	Неверное заземление блока питания/ стенорезной машины, или отсутствие подключенной к блоку питания стенорезной машины.	Проверьте входящее электрическое соединение на блок питания, а также убедитесь, что стенорезная машина подключена к блоку питания. Если перечисленные выше действия не помогают устранить неисправность, передайте оборудование в авторизованную ремонтную мастерскую компании Husqvarna.
F12	НЕСОВМЕСТИМАЯ СТЕНОРЕЗНАЯ МАШИНА	К блоку питания подключена стенорезная машина ненадлежащего типа.	Подключите к блоку питания стенорезную машину надлежащего типа.
F13	ОТСУТСТВИЕ КОНТАКТА - ПРОВЕРКА КАБЕЛЯ CAN	Отсутствует контакт между блоком питания и пультом дистанционного управления	Замените кабель CAN.
F14	ОТСУТСТВИЕ РАДИОСВЯЗИ	Отсутствует радиосвязь между пультом дистанционного управления и блоком питания.	Убедитесь, что блок питания включен, и горит зеленый световой индикатор. Если перечисленные выше действия не помогают устранить неисправность, передайте оборудование в ремонтную мастерскую компании Husqvarna. Допускается использование устройства с кабелем CAN, установленным между блоком питания и пультом дистанционного управления.
F15	NO DSP RESPONSE	Внутренняя ошибка блока питания.	Передайте оборудование в авторизованную ремонтную мастерскую.

ТЕХНИЧЕСКОЕ ОБСЛУЖИВАНИЕ

Сообщения об ошибках (светодиодный индикатор) - инструменты PRIME™

В случае возникновения какой-либо ошибки код ошибки будет мигать на инструменте PRIME™ в соответствии с таблицей.

Порядок действий для принятия сообщения об ошибке:

- Задействуйте пусковое устройство на подключенном инструменте. Если мигание прекратится, никаких дополнительных действий не требуется.

При возникновении ошибки следуйте инструкциям в руководстве по поиску и устранению неисправностей или свяжитесь с авторизованным дилером. Программное обеспечение силового блока может быть обновлено. Подробную информацию можно получить, обратившись к вашему сервисному агенту.

- 1 Красный
- 2 Желтый
- 3 Зеленый
- 4 Зеленый
- 5 Зеленый

	Индикатор горит постоянно
	Индикатор мигает

1								
2								
3								
4								
5								
	F0101	FXX08*	F0112	F0113	FXX14*	F0118	F0119	F0130

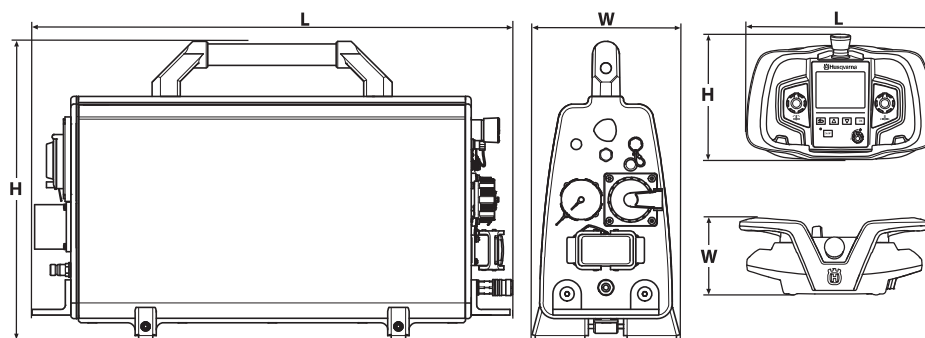
Код неисправности	Сообщения об ошибках	Действия	Этапы
F0101	Over current detected	Слишком высокий ток работающего инструмента	Если проблема осталась, обратитесь в сервисный центр.
FXX08*	High motor temperature detected	Слишком высокая температура двигателя инструмента	Увеличьте расход охлаждающей жидкости. Убедитесь, что используется чистая вода во избежание засорения каналов подачи воды. Спецификации расхода, температуры и давления воды см. в технических данных.
F0112	Low input voltage detected	Слишком низкое входное напряжение	Проверьте минимальную входную мощность в руководстве
F0113	High input voltage detected	Слишком высокое входное напряжение	Проверьте максимальную входную мощность в руководстве
FXX14*	Tool temperature sensor error detected	Прерывание или КЗ в температурном датчике.	Обращайтесь в ваш сервисный центр.
F0118	Fault detected in hardware	Аппаратная ошибка	Если проблема осталась, обратитесь в сервисный центр.
F0119	Temperature in the PP too high	Перегрев блока питания	Увеличьте расход охлаждающей жидкости. Убедитесь, что используется чистая вода во избежание засорения каналов подачи воды. Спецификации расхода, температуры и давления воды см. в технических данных.
F0130	Generic error	Заклинивание ножа	

* Цифры XX отличаются, в зависимости от инструмента, подсоединенного к силовому блоку.

ТЕХНИЧЕСКИЕ ДАННЫЕ

PP490

	PP490 (380-400V, 4-pin)	PP490 (380-400V, 5-pin)
Макс. выходная мощность, кВт	20	20
Номинальная сила тока, А.	16/25/32	16/25/32
Входное напряжение, В	380-400 V, 50-60 Hz	380-400 V, 50-60 Hz
Выходное напряжение, В	340 V, 0-500 Hz	340 V, 0-500 Hz
Втор. выходное напряжение, В	24 V, 0-1500 Hz	24 V, 0-1500 Hz
Источник питания	3P+PE	3P+N+PE
Однофазный выход 1x230 В	–	Вилка европейского стандарта
Рекомендуемая зона прокладки кабеля	32 А	32 А
Длина, м	Площадь провода, мм ²	Площадь провода, мм ²
0-30	6	6
30-60	10	10
60-100	16	16
Генератор – мин, кВт		
400V, 16A	12	12
400V, 25A	20	20
400V, 32A	25	25
Вес, кг	25	25
Пульт дистанционного управления, с аккумуляторной батареей, без подвешного ремня	1,1	1,1
Макс. температура охлаждающей жидкости при 3,5 л/мин, ЬС	25	25
Максимальное давление охлаждающей жидкости, бар	7	7
Система управления		
Тип управления	Пульт дистанционного управления	Пульт дистанционного управления
Передача сигнала	Беспроводная/кабель	Беспроводная/кабель
Габариты		
Силовая станция (LxHxW), мм	680x422x205	680x422x205
Пульт дистанционного управления (LxHxW), мм	285x191x124	285x191x124



ТЕХНИЧЕСКИЕ ДАННЫЕ

ДЕКЛАРАЦИЯ СООТВЕТСТВИЯ ЕС

(Только для Европы)

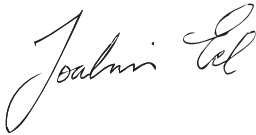
Husqvarna AB, S-561 82 Huskvarna, Швеция, тел.: +46-36-146500, с полной ответственностью заявляет, что блок питания Husqvarna PP490 с серийными номерами 2015 года и далее (год производства четко указан на паспортной табличке рядом с серийным номером) соответствует требованиям ДИРЕКТИВ СОВЕТА ЕС:

- от 17 мая 2006 года, 'о машинах и механизмах' 2006/42/ЕС.
- от 15 декабря 2004 года, 'об электромагнитной совместимости' 2004/108/ЕС.
- от 12 декабря 2006 г., «О электрическом оборудовании» 2006/95/ЕС.
- от 9 марта 1999 года о "Радиооборудовании и оборудовании для терминалов телекоммуникационной связи" 1999/5/EG.
- от 8 июня 2011 г. «об ограничении использования некоторых опасных веществ» 2011/65/EU.

Были использованы следующие стандарты:

EN ISO 12100:2010, EN 55014-1/A1:2009, EN 61000-6-4:2007, -A1:2011, EN 61000-6-2:2005, EN 61000-4-2, -3, -4, -5, -6, -8, -11 EN 61029-1/A11:2009

Gothenborg 16 октября 2015 г.



Joakim Ed

Директор международного отдела разработок
Construction Equipment Husqvarna AB

(уполномоченный представитель Husqvarna AB, ответственный за техническую документацию.)